



Roplasto | 7001 AD 80

Der neue Energiesparstandard

Energieeinsparverordnung (EnEV)

Energieeinsparung ist das zentrale Thema unserer Zeit - und der Zukunft!

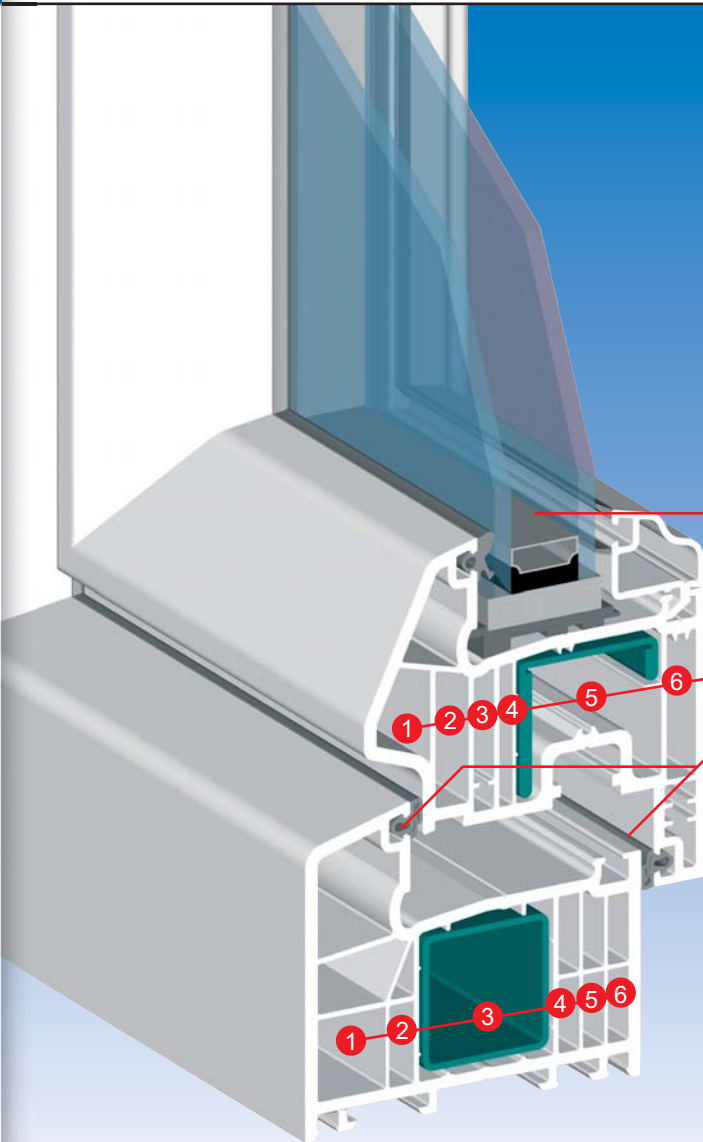
Nicht nur durch steigende Öl- und Gaspreise, auch die Energieeinsparverordnung fordert hochdämmende Fensterlösungen per Gesetz. Im Neubau sowie im Renovierungsbereich - heißt bei alten, undichten und mit schlechten Scheiben ausgestatteten Fenstern - besteht Handlungsbedarf. Die Energieverschwender müssen raus.

Die geplante EnEV 2012 wird noch höhere Anforderungen nach sich ziehen.

Deshalb brauchen Sie jetzt hochleistungsfähige, energiesparende Wärmeschutzfenster, die auch zukünftige Anforderungen erfüllen.

EnEV 2009 ✓

EnEV 2012 ✓



Technische Daten

- Verglasungsstärken von 4 bis 40 mm, je nach Profilkombination
- 6 Wärmedämmkammern
- 2 Anschlagdichtungen in Flügel und Blendrahmen
- Bautiefe 80/96 mm
- Pflegeleichte Roplasto Whiteline-Oberflächen

Holz- und Farb-Dekore

Ob Holzdekor oder Unifarben - Sie haben die Wahl aus über 30 ansprechenden Farbvarianten. Wählen Sie die dazu passende Dichtungsfarbe in schwarz oder grau.

Farben und Dekore in „Cool-Color“

Die Profile dehnen sich bei Sonneneinstrahlung weniger aus. Die Lebensdauer verlängert sich.



ROPLASTO

Rothlauer Weg 42-44
D-51469 Bergisch Gladbach
Telefon +49 (0) 2202-1902-0
Fax +49 (0) 2202-1902-115
info@roplasto.com
www.roplasto.com