

Roplasto | 7001 MD

Wenn Sie mehr erwarten!



Schlafen Sie beruhigt - Schallschutz + Sicherheit

Das Zusammenspiel von hochwertigen Profil- und Beschlagssystemen und den Funktionsgläsern für den Schallschutz ermöglicht ein komfortables Wohnen in allen Wohnlagen. Den Anforderungen an einen individuellen Sicherheitsstandard kann durch spezielle Beschlagsausführungen und Verglasungsarten entsprochen werden.

Glasstärken

Je nach Profilkombination können Verglasungen von 4 bis 40 mm eingesetzt werden. Platz genug für hochwertige Sicherheits-, Schallschutz- oder Wärmedämmverglasungen.

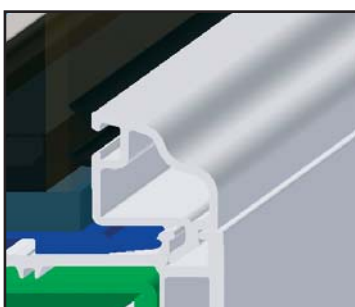
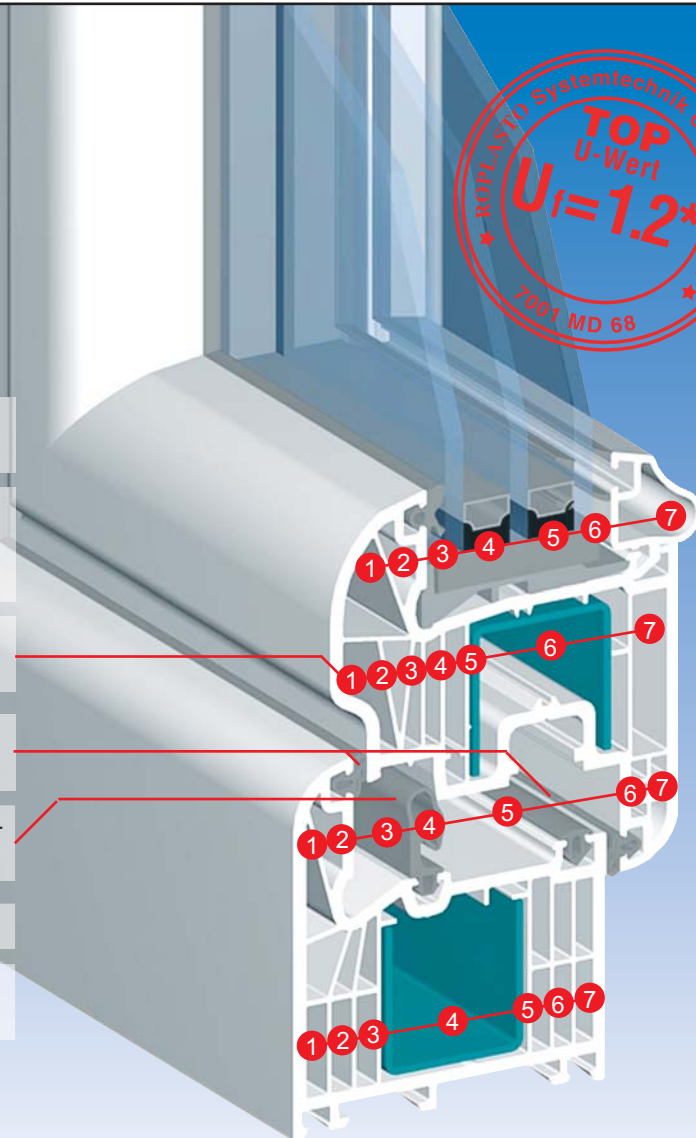
Beschläge

Hochwertige Markenbeschläge und die Anordnung zwischen den Dichtungsebenen bietet einen optimalen Korrosionsschutz. Bei minimaler Pflege ist eine einwandfreie Nutzung der Fenster und Türen über viele Jahre gewährleistet. Befestigungsdübel und Beschläge liegen in einer Ebene und sorgen für eine kraftschlüssige Verbindung. Die separate Dübelkammer verhindert, dass die Stege zwischen den Wärmedämmkammern bei der Montage beschädigt werden.



Technische Daten ROPLASTO | SWINGLINE 7K

- Verglasungsstärken von 4 bis 40 mm, je nach Profilkombination
- 7 Wärmedämmkammern durchgängig in allen Ebenen
- 2 Anschlagdichtungen in Flügel und Blendrahmen
- 1 hochabdichtende, schlauchförmige Mitteldichtung
- Bautiefe 68/84 mm
- Pflegeleichte Roplasto Whiteline-Oberflächen



Glasleistenvarianten

Perfekt gerundete Blend- und Flügelrahmen mit 7 Kammern lassen sich mit verschiedenen Design-Glasleisten kombinieren. Top-Design trifft Top-Technik

