

☐ Roplasto | 4002 Schiebetüren-System

R O P L A S T O P R O F I L S Y S T E M E



Roplasto | 4002

**Technische
Dokumentation**



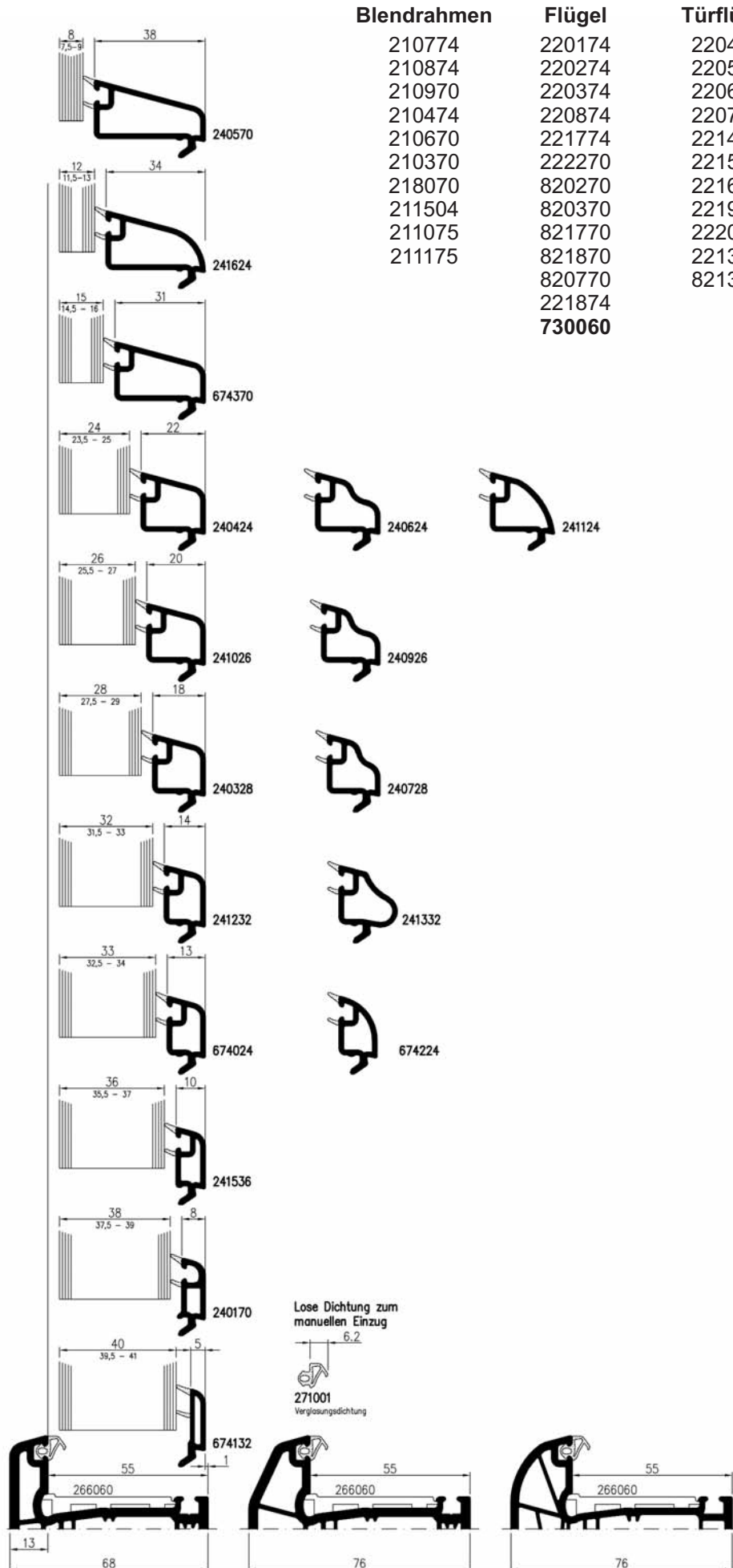
 **ROPLASTO®**
Member of **BESAGROUP**



Roplasto Systemtechnik GmbH & Co.KG • info@roplasto.com
Refrather Weg 42 - 44 • D-51469 Bergisch Gladbach
Tel.: +49 - 2202/1002-0 • Fax: +49 - 2202/1002-195

www.roplasto.com
www.besagroup.com

Falztiefe 55 mm



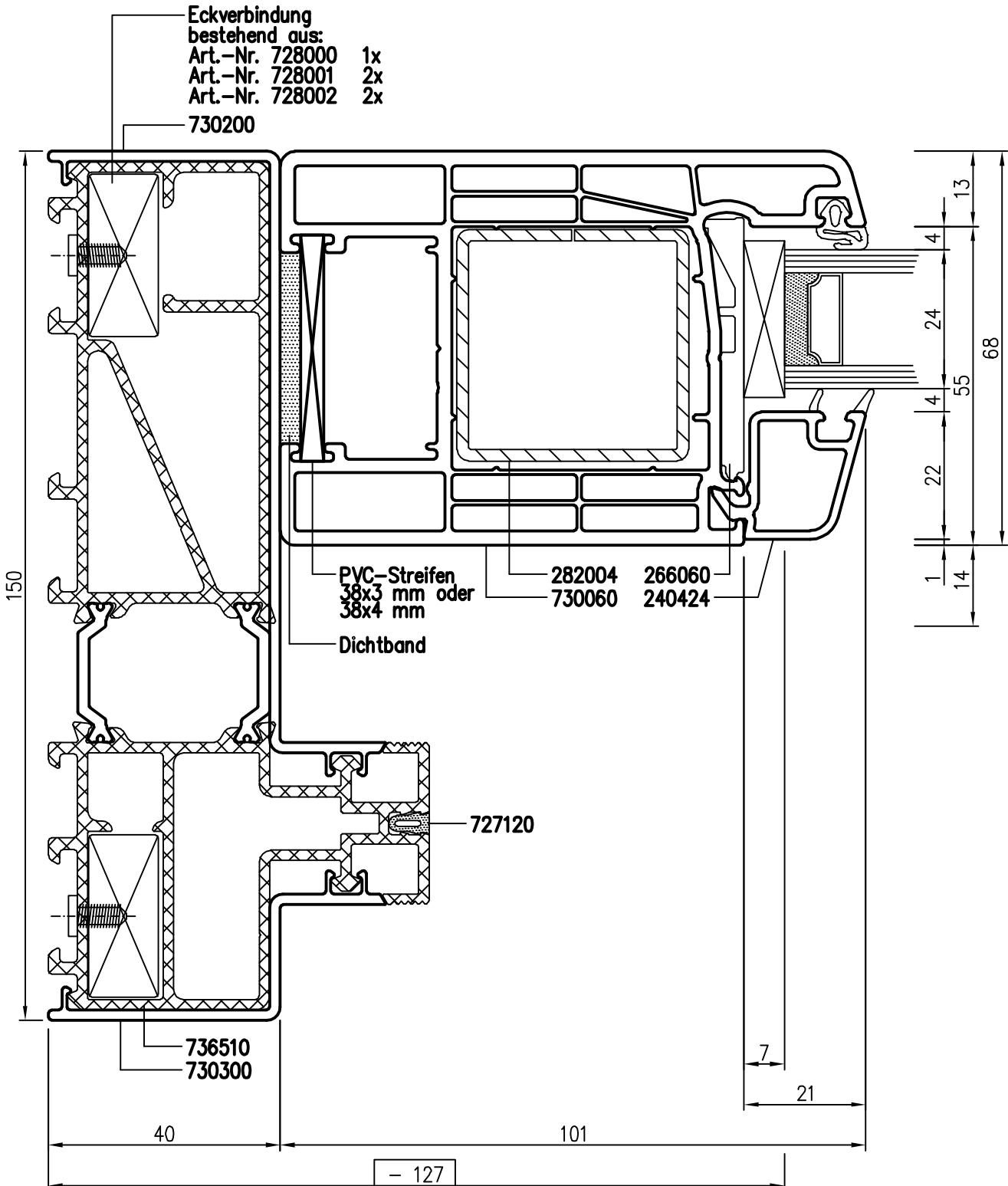
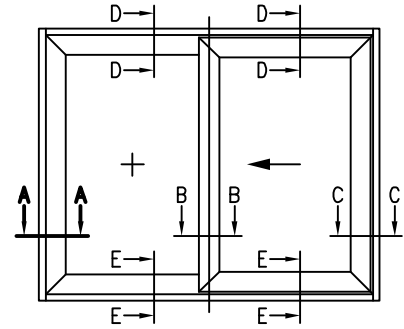
Blendrahmen	Flügel	Türflügel	Pfosten/Flügelsprosse
210774	220174	220474	230174
210874	220274	220574	230370
210970	220374	220670	210500
210474	220874	220770	
210670	221774	221474	
210370	222270	221574	
218070	820270	221670	
211504	820370	221974	
211075	821770	222074	
211175	821870	221370	
	820770	821370	
	221874		
	730060		

2-tlg. Schiebeelement mit Flügel 730060 und PVC-Verkl.

Horizontal-Schnitt

Rahmen/Flügel fest

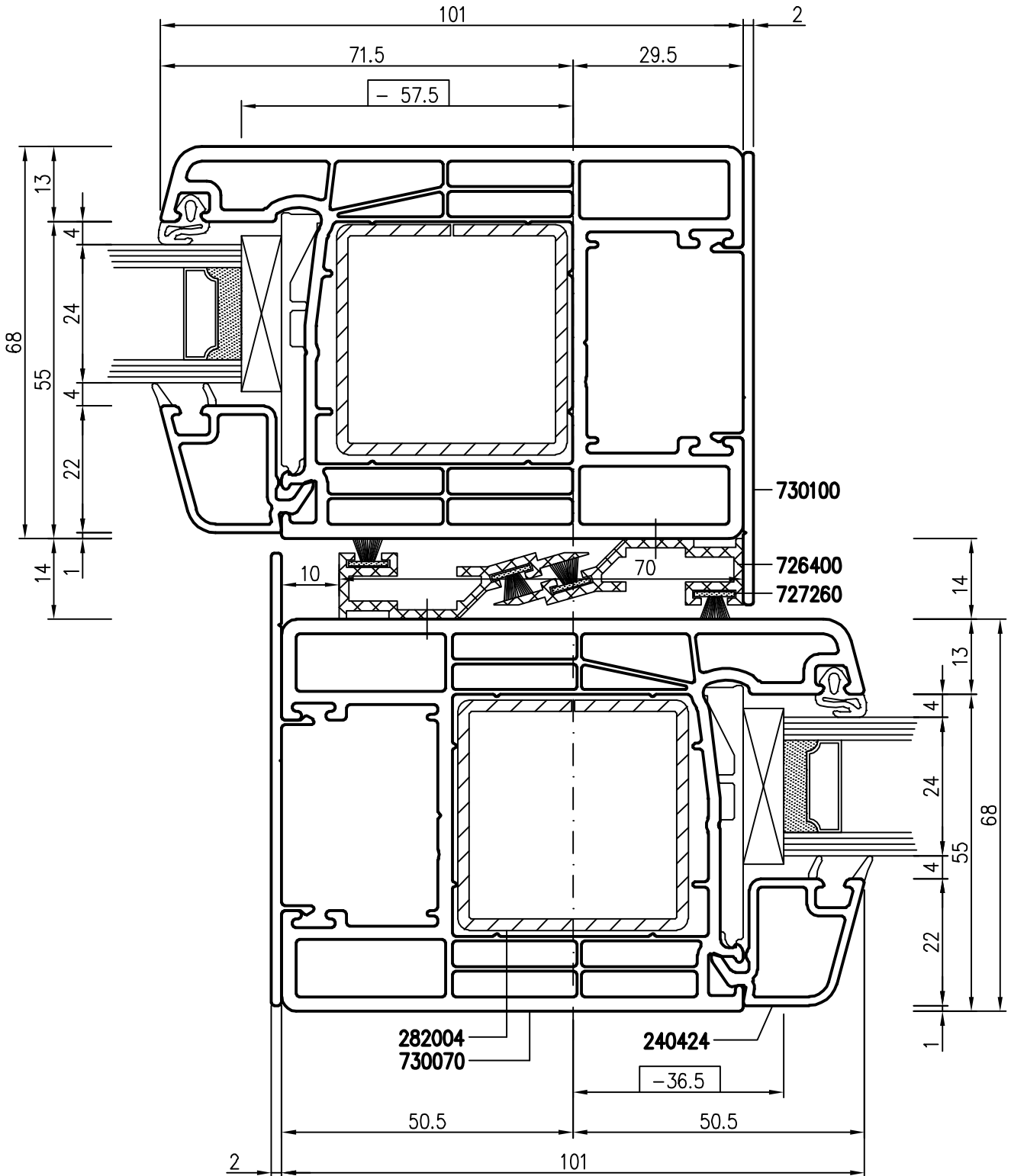
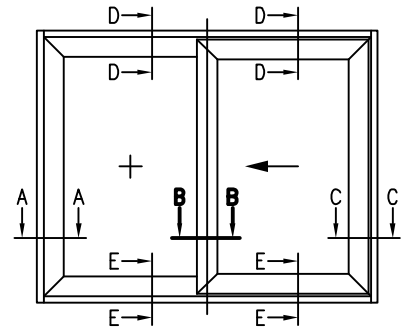
Schnitt A-A



-# = Glasabzugsmaß

2-tlg. Schiebeelement mit Flügel 730060 und PVC-Verkl.
Horizontal-Schnitt Rahmen/Flügel Mittelteil

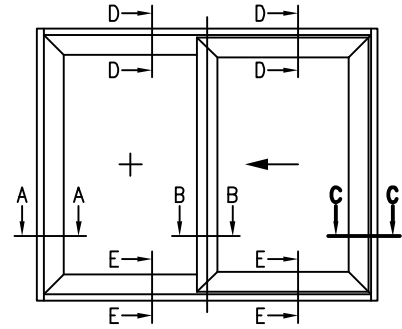
Schnitt B-B



-# = Glasabzugsmaß

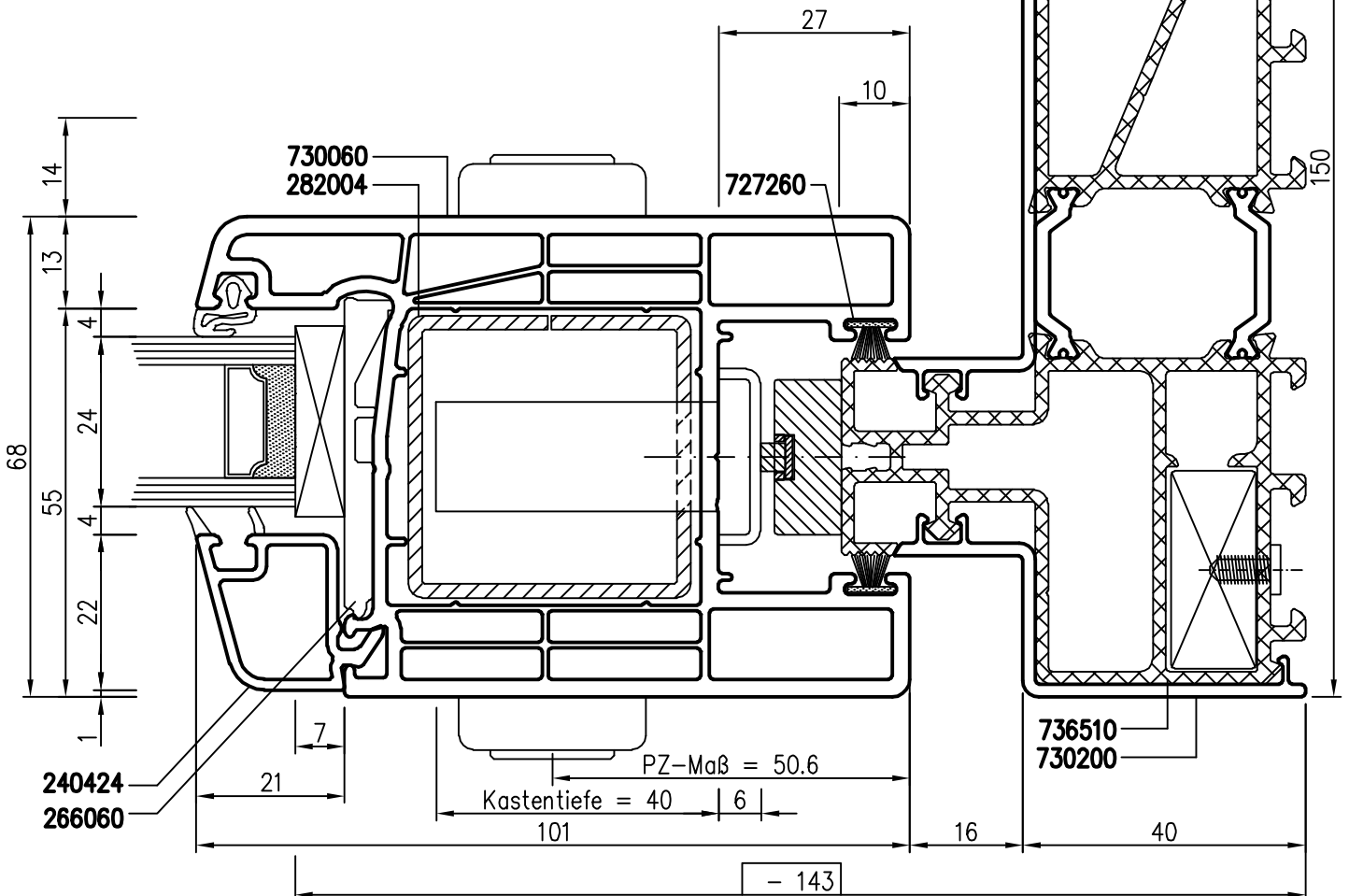
2-tlg. Schiebeelement mit Flügel 730060 und PVC-Verkl.
Horizontal-Schnitt Rahmen/Flügel beweglich

Schnitt C-C



Eckverbindung
bestehend aus:
Art.-Nr. 728000 1x
Art.-Nr. 728001 2x
Art.-Nr. 728002 2x

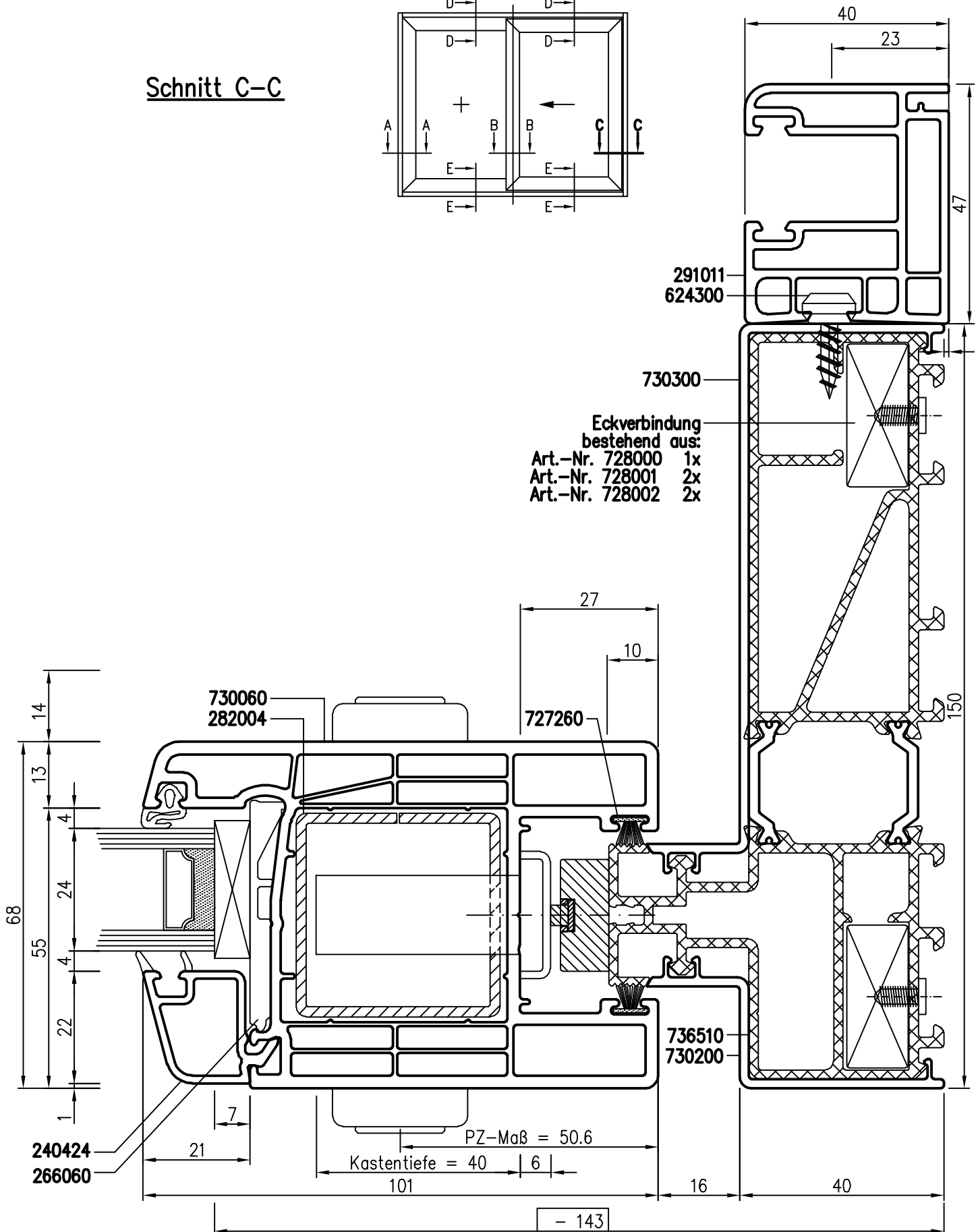
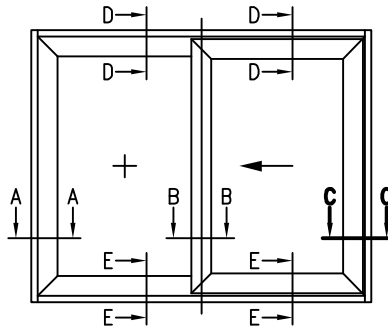
730300



- # = Glasabzugsmaß

2-tlg. Schiebeeement mit Flügel 730060 und PVC-Verkl.
Horizontal-Schnitt Rahmen/Flügel beweglich

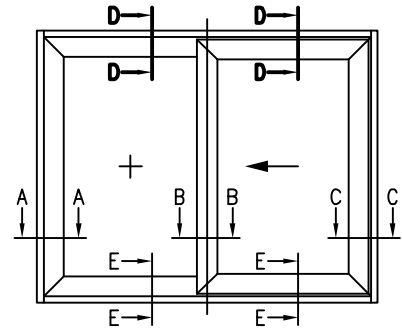
Schnitt C-C



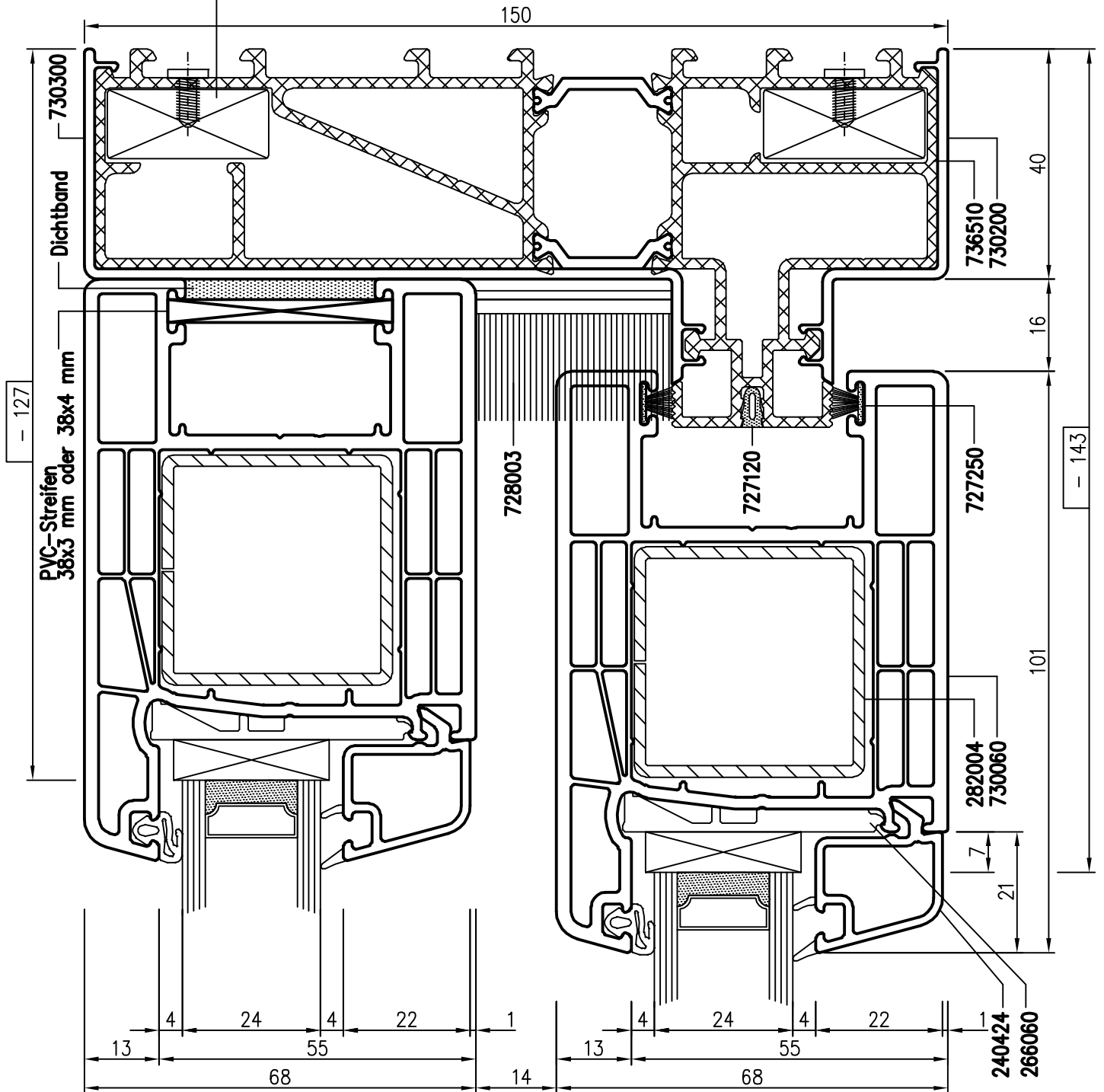
-# = Glasabzugsmaß

2-tlg. Schiebeelement mit Flügel 730060 und PVC-Verkl.
Vertikal-Schnitt oben

Schnitt D-D

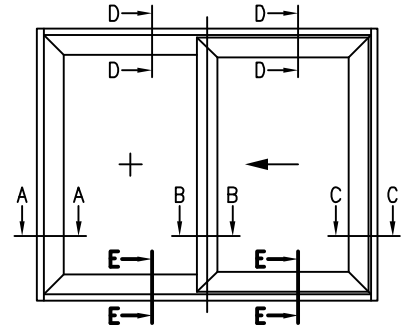


Eckverbindung
bestehend aus:
Art.-Nr. 728000 1x
Art.-Nr. 728001 2x
Art.-Nr. 728002 2x

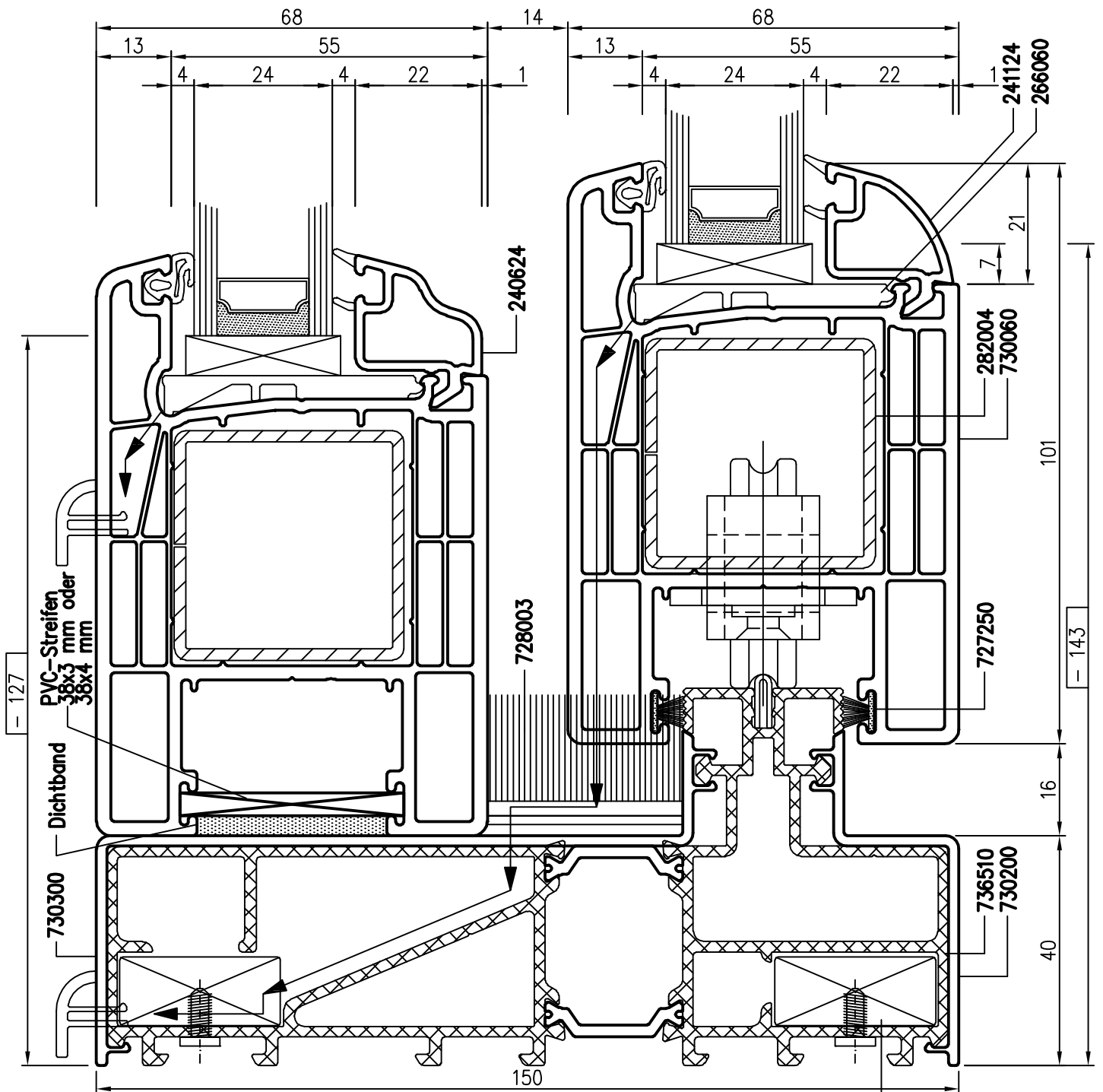


-# = Glasabzugsmaß

2-tlg. Schiebeelement mit Flügel 730060 und PVC-Verkl.
Vertikal-Schnitt unten



Schnitt E-E



Eckverbindung bestehend aus:
 Art.-Nr. 728000 1x
 Art.-Nr. 728001 2x
 Art.-Nr. 728002 2x

-# = Glasabzugsmaß

Mechanische Bearbeitung Schiebetürflügel Art.-Nr. 730060

siehe auch Verarbeitungsrichtlinien „Roplasto | 7001“
in Kap. Entwässerung ff.

Festflügel

Schiebeflügel

