

# Roplasto | 6002

R O P L A S T O P R O F I L S Y S T E M E



Roplasto | 6002

## Systemschnitte



 **ROPLASTO®**  
Member of **BESAGROUP**



Roplasto Systemtechnik GmbH & Co.KG • info@roplasto.com  
Refrather Weg 42 - 44 • D-51469 Bergisch Gladbach  
Tel.: +49 - 2202/1002-0 • Fax: +49 - 2202/1002-195

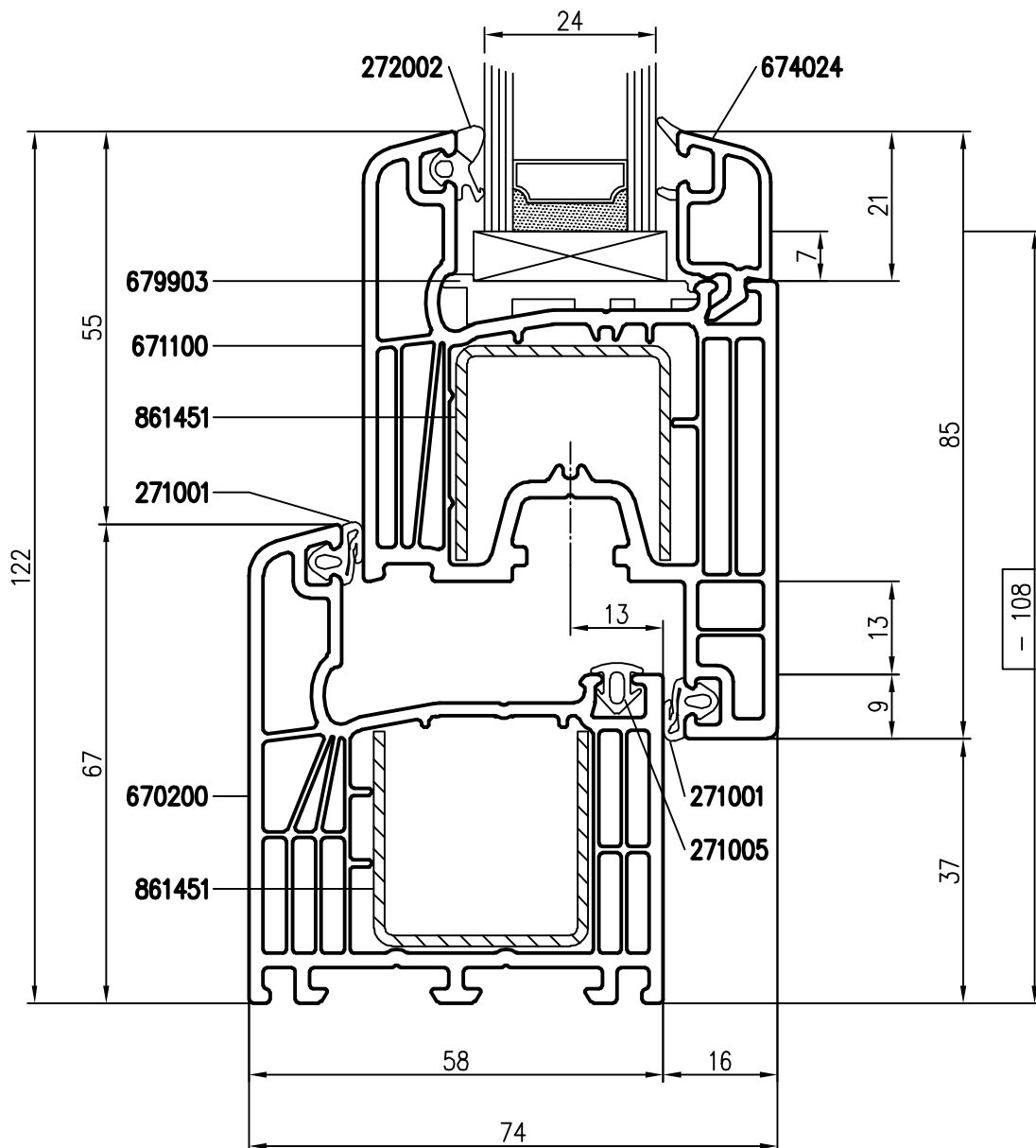
[www.roplasto.com](http://www.roplasto.com)  
[www.besagroup.com](http://www.besagroup.com)



Inhalt	Kapitel	Seite(n)
Blendrahmen/Flügel-Kombinationen <b>6K</b>	1.1	1 - 5
Flügel/Pfosten/Flügel-Kombination <b>6K</b>	1.2	1 - 2
Flügel/Pfosten/Festverglasung <b>6K</b>	1.3	1 - 2
Flügel/Stulp/Flügel-Kombinationen <b>6K</b>	1.4	1 - 2
Kopplungen <b>6K</b>	1.5	1 - 3
Blendrahmen/Flügel-Kombinationen <b>3K</b>	2.1	1 - 2
Flügel/Pfosten/Flügel-Kombination <b>3K</b>	2.2	1 - 2
Flügel/Pfosten/Festverglasung <b>3K</b>	2.3	1 - 2
Flügel/Stulp/Flügel-Kombinationen <b>3K</b>	2.4	1 - 2
Kopplungen <b>3K</b>	2.5	1 - 3
Türschwellen-Kombinationen	2.6	1 - 2
Blendrahmen/Flügel-Kombinationen <b>80 mm</b>	3	1
Festverglasungen	4	1 - 2
Abzugs- und Konfektionsmaße	5	1 - 4
Maximale Flügelgrößen <b>6K</b> und <b>3K</b>	6	1 - 3
Pfostenverbindungen	7	1 - 2
Prüfnachweise	8	1 - 3



Schnittkombinationen  
Blendrahmen/Flügel-Kombinationen 6K



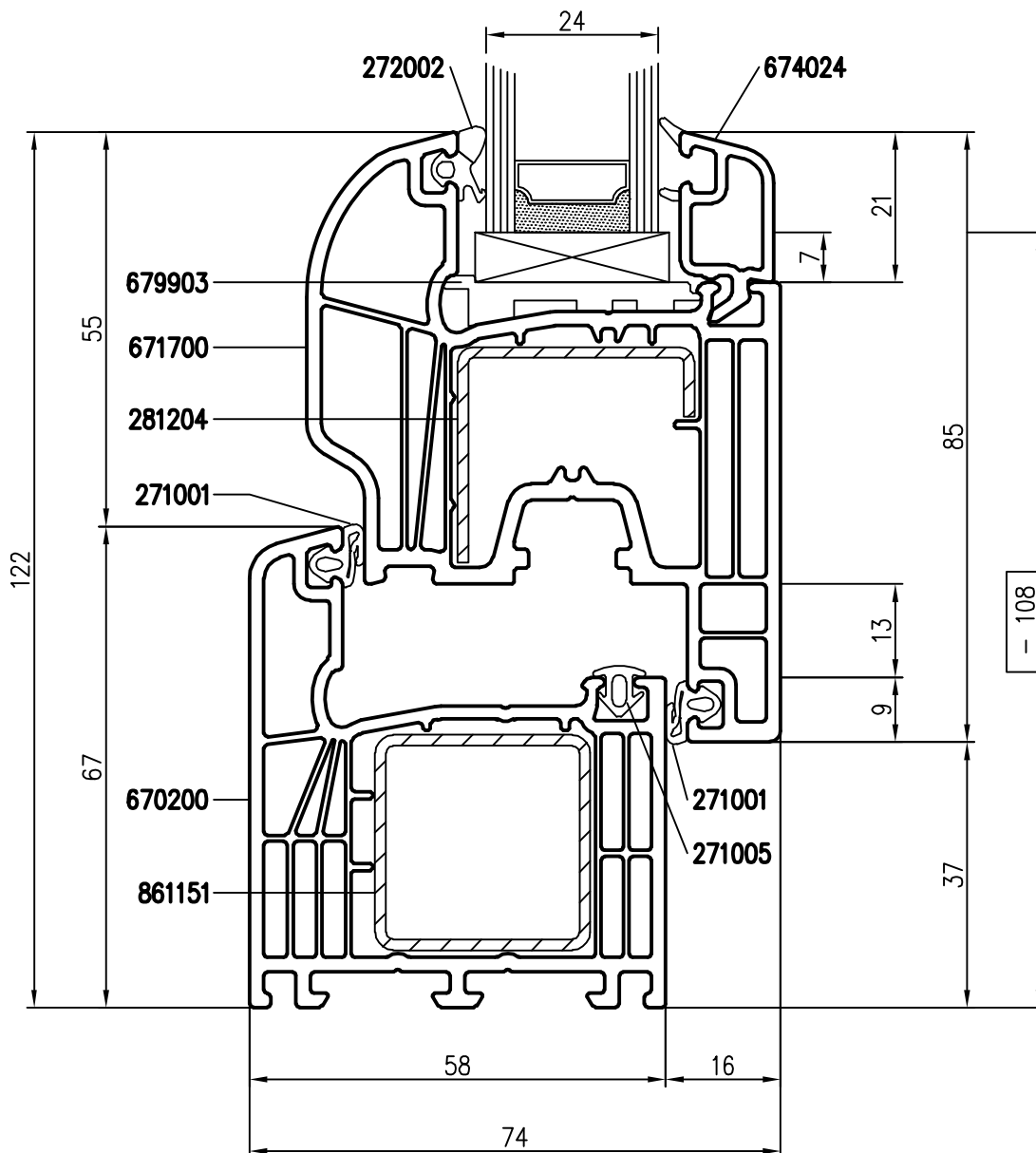
Profil	Artikel	Stahl
Blendrahmen:	670200	861451
Flügel:	671100	861451
Glasleiste:	674024	

-# = Glasabzugsmaß

TD 6002-010811 Rev.000 Technische Änderungen vorbehalten © ROPLASTO  
Zeichnerische Darstellungen nicht maßstäblich

Schnittkombinationen

Blendrahmen/Flügel-Kombinationen 6K

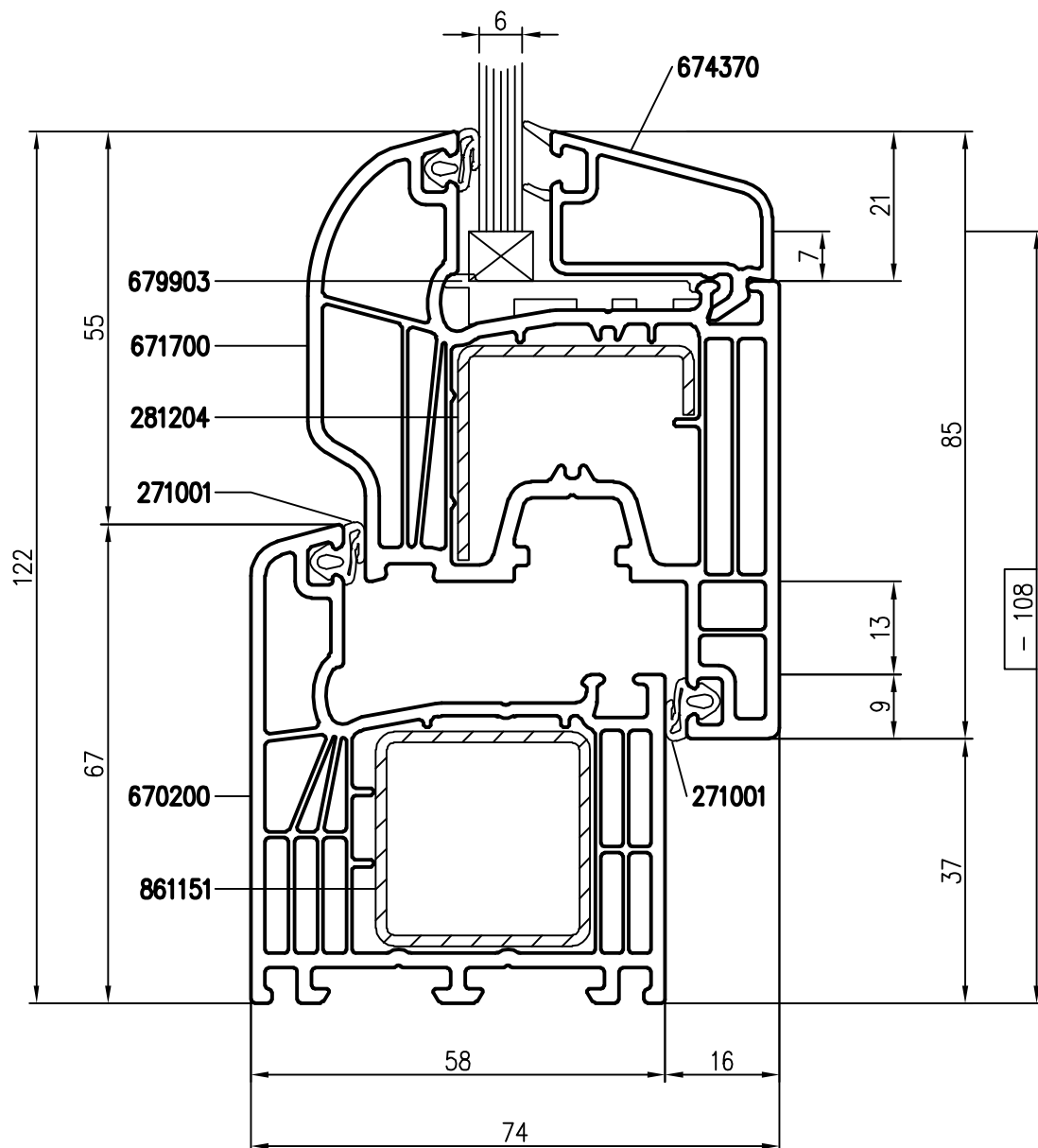


Profil	Artikel	Stahl
Blendrahmen:	670200	861151
Flügel:	671700	281204
Glasleiste:	674024	

-# = Glasabzugsmaß

TD 6002-010811 Rev.000 Technische Änderungen vorbehalten © ROPLASTO  
Zeichnerische Darstellungen nicht maßstäblich

Schnittkombinationen  
Blendrahmen/Flügel-Kombinationen 6K



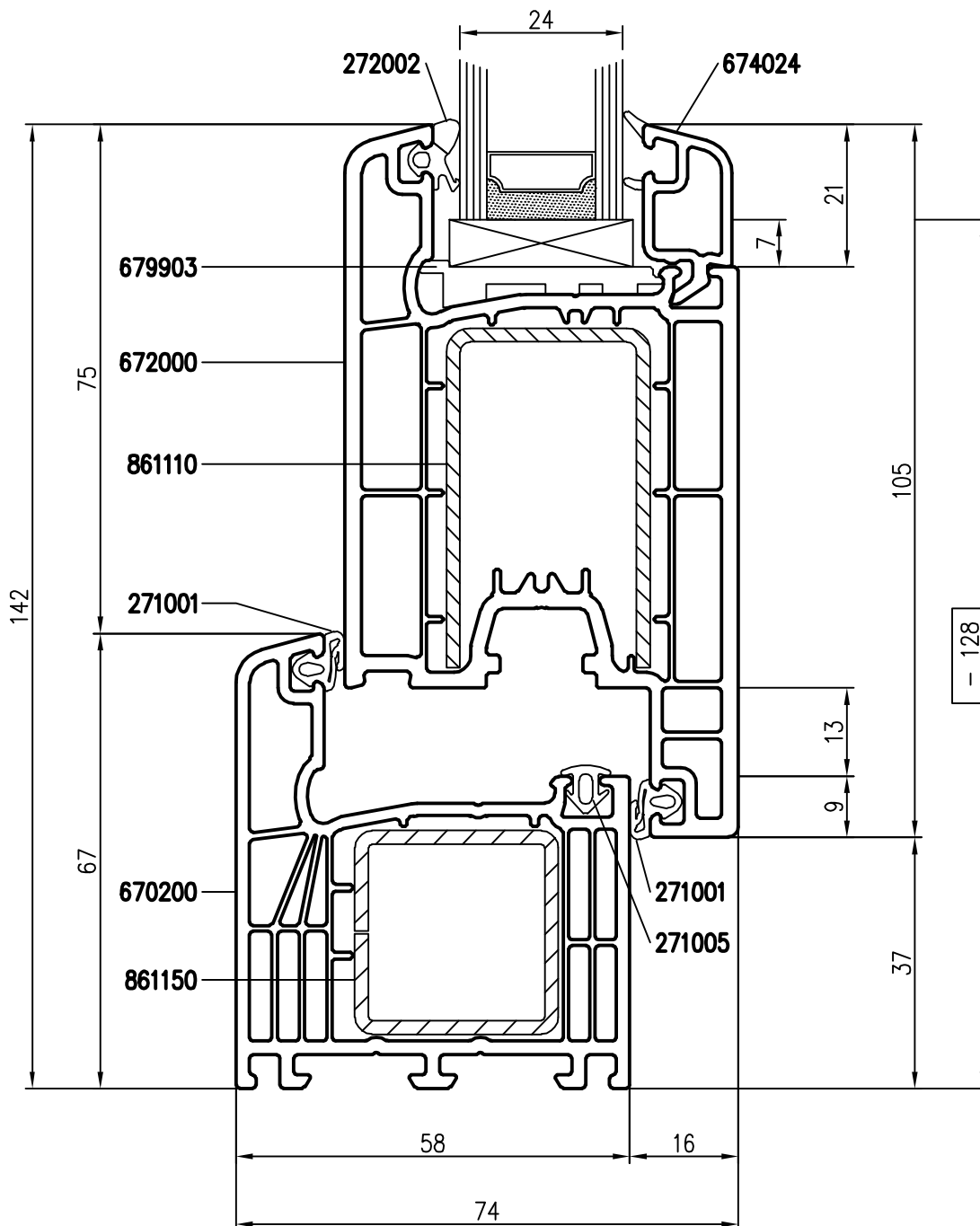
-# = Glasabzugsmaß

TD 6002-010811 Rev.000 Technische Änderungen vorbehalten © ROPLASTO  
Zeichnerische Darstellungen nicht maßstäblich

Profil	Artikel	Stahl
Blendrahmen:	670200	861151
Flügel:	671700	281204
Glasleiste:	674370	

Schnittkombinationen

Blendrahmen/Flügel-Kombinationen 6K



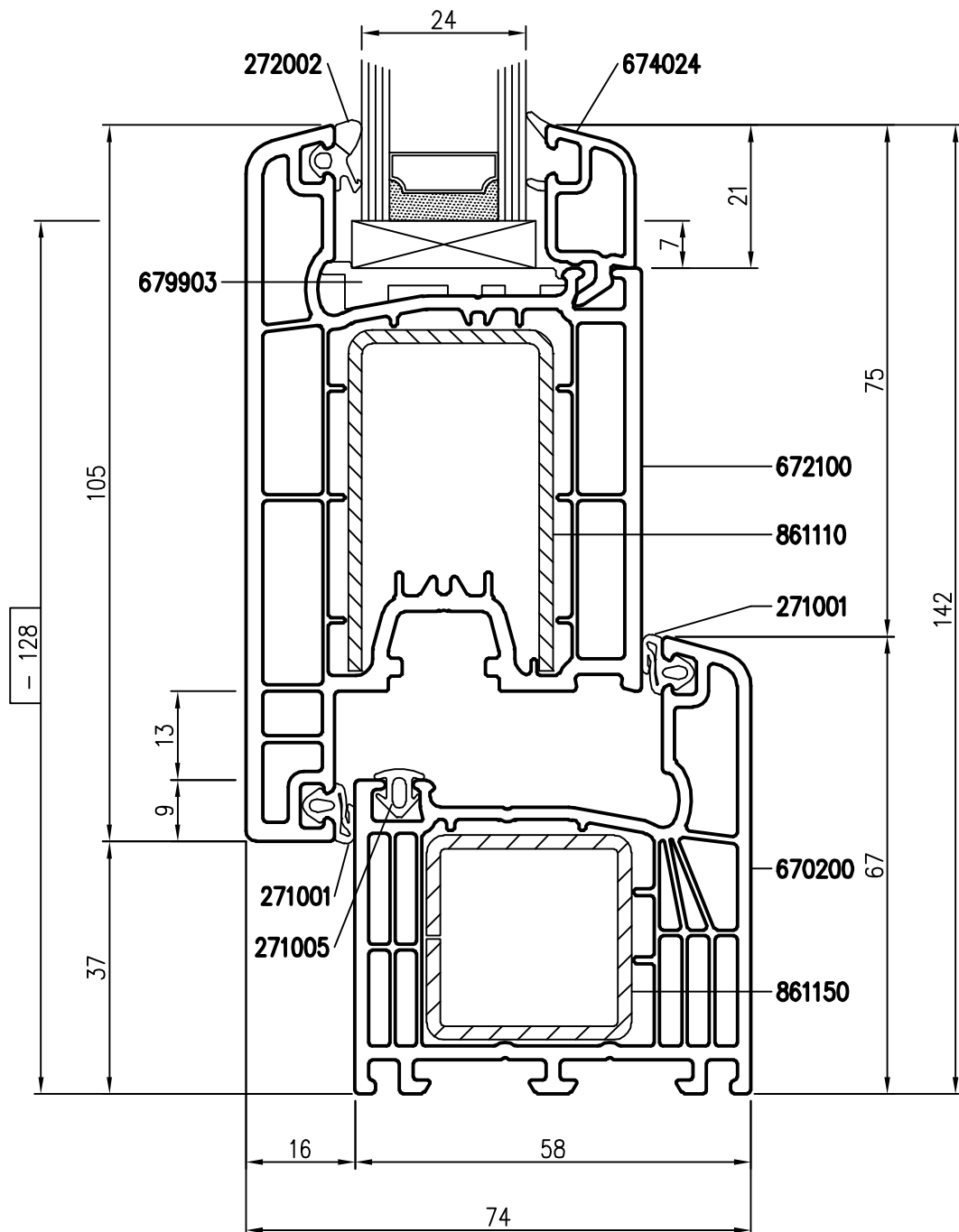
-# = Glasabzugsmaß

TD 6002-010811 Rev.01 Technische Änderungen vorbehalten © ROPLASTO  
Zeichnerische Darstellungen nicht maßstäblich

Profil	Artikel	Stahl
Blendrahmen:	670200	861150
Flügel:	672000	861110
Glasleiste:	674024	



Schnittkombinationen  
Blendrahmen/Flügel-Kombinationen 6K



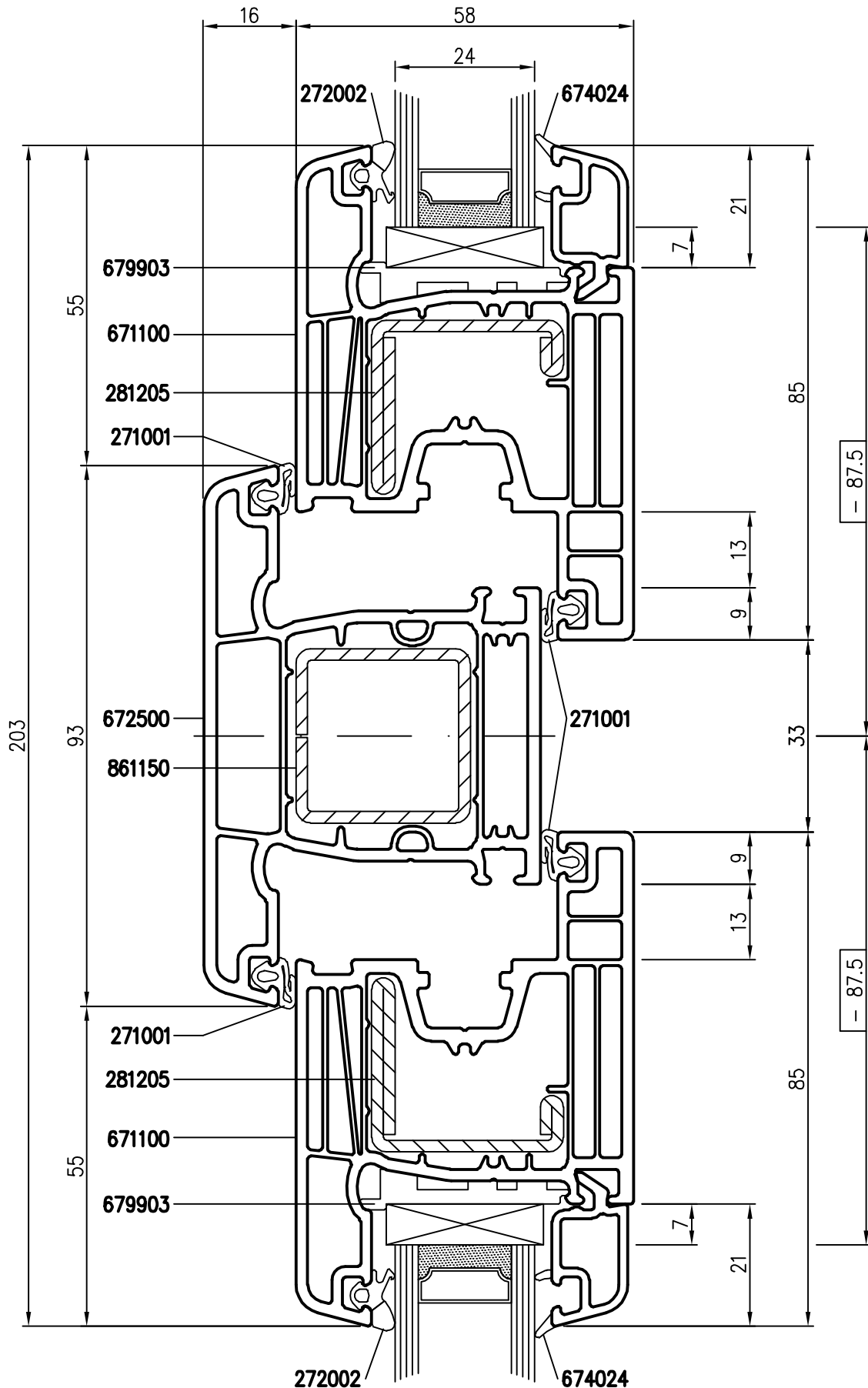
-# = Glasabzugsmaß

TD 6002-010811 Rev:01 Technische Änderungen vorbehalten © ROPLASTO  
Zeichnerische Darstellungen nicht maßstäblich

Profil	Artikel	Stahl
Blendrahmen:	670200	861150
Flügel:	672100	861110
Glasleiste:	674024	



Schnittkombinationen  
 Flügel/Pfosten/Flügel-Kombinationen 6K

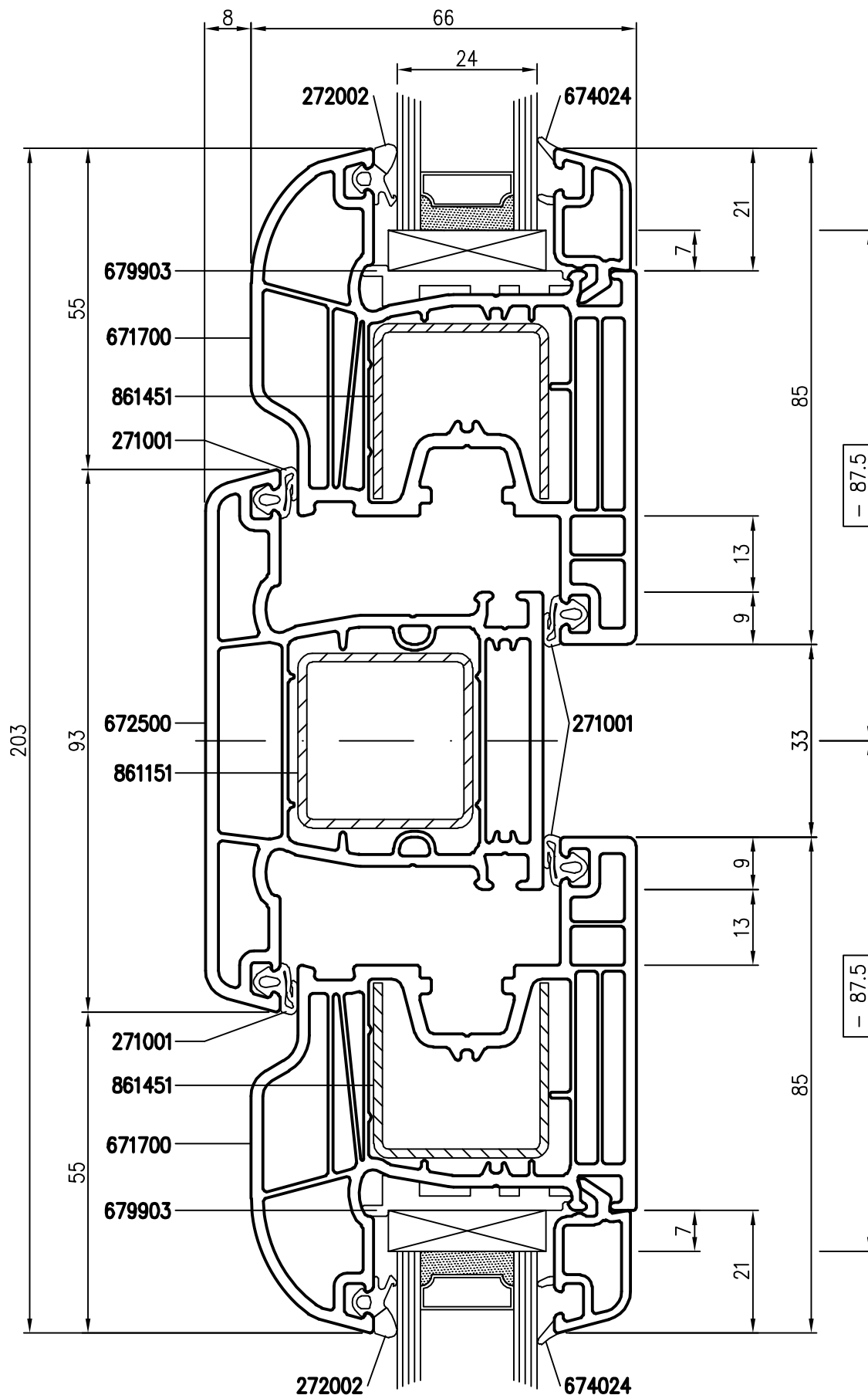


Profil	Artikel	Stahl
Pfosten:	672500	861150
Flügel:	671100	281205
Glasleiste:	674024	

-# = Glasabzugsmaß

TD 6002-010811 Rev.000 Technische Änderungen vorbehalten © ROPLASTO  
 Zeichnerische Darstellungen nicht maßstäblich

Schnittkombinationen  
Flügel/Pfosten/Flügel-Kombinationen 6K

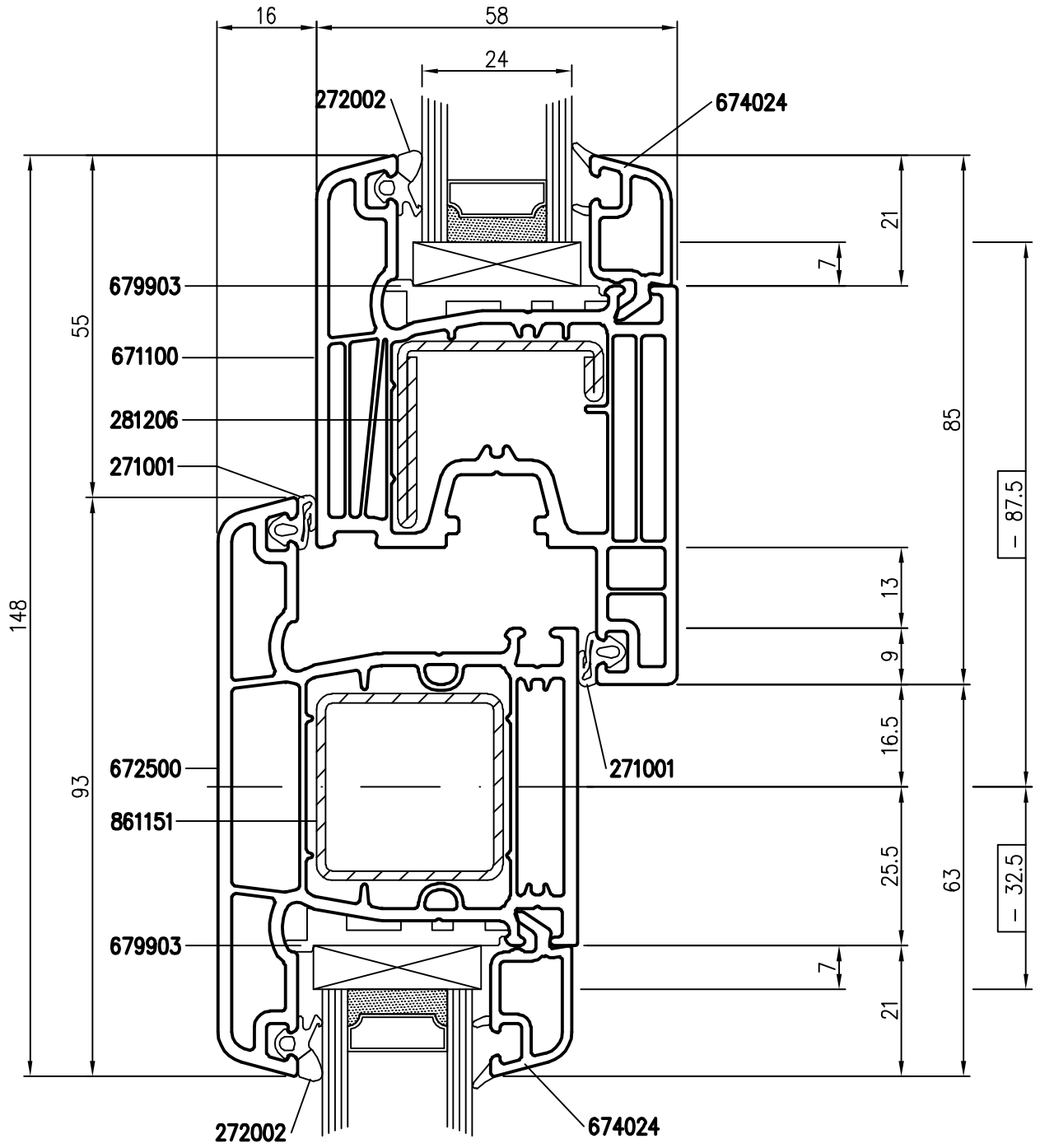


-# = Glasabzugsmaß

TD 6002-010811 Rev.000 Technische Änderungen vorbehalten © ROPLASTO  
Zeichnerische Darstellungen nicht maßstäblich

Profil	Artikel	Stahl
Pfosten:	672500	861151
Flügel:	671700	861451
Glasleiste:	674024	

Schnittkombinationen  
Flügel/Pfosten/Festverglasungen 6K



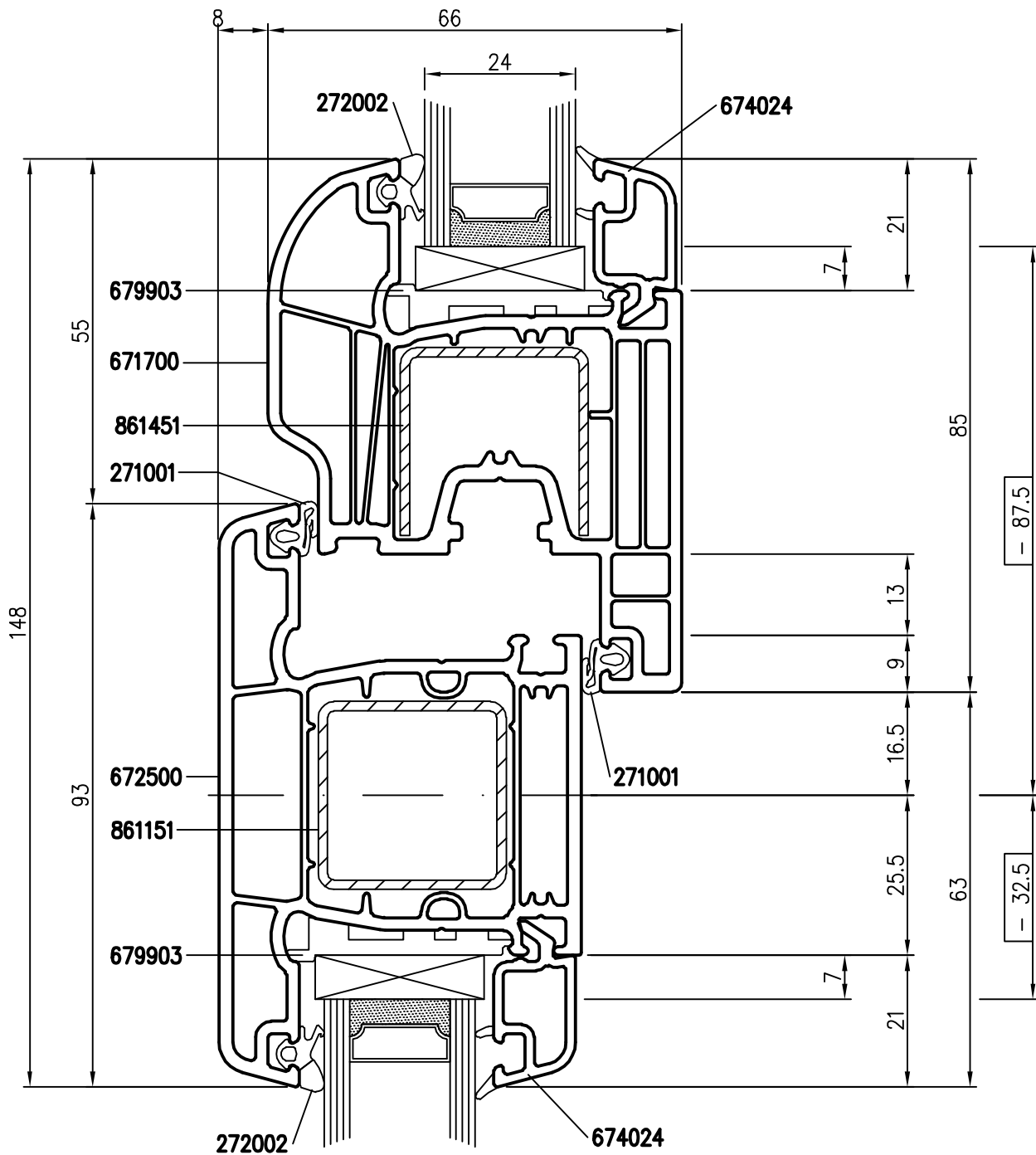
-# = Glasabzugsmaß

TD 6002-010811 Rev.000 Technische Änderungen vorbehalten © ROPLASTO  
Zeichnerische Darstellungen nicht maßstäblich

Profil	Artikel	Stahl
Pfosten:	672500	861151
Flügel:	671100	281206
Glasleiste:	674024	

Schnittkombinationen

Flügel/Pfosten/Festverglasungen 6K

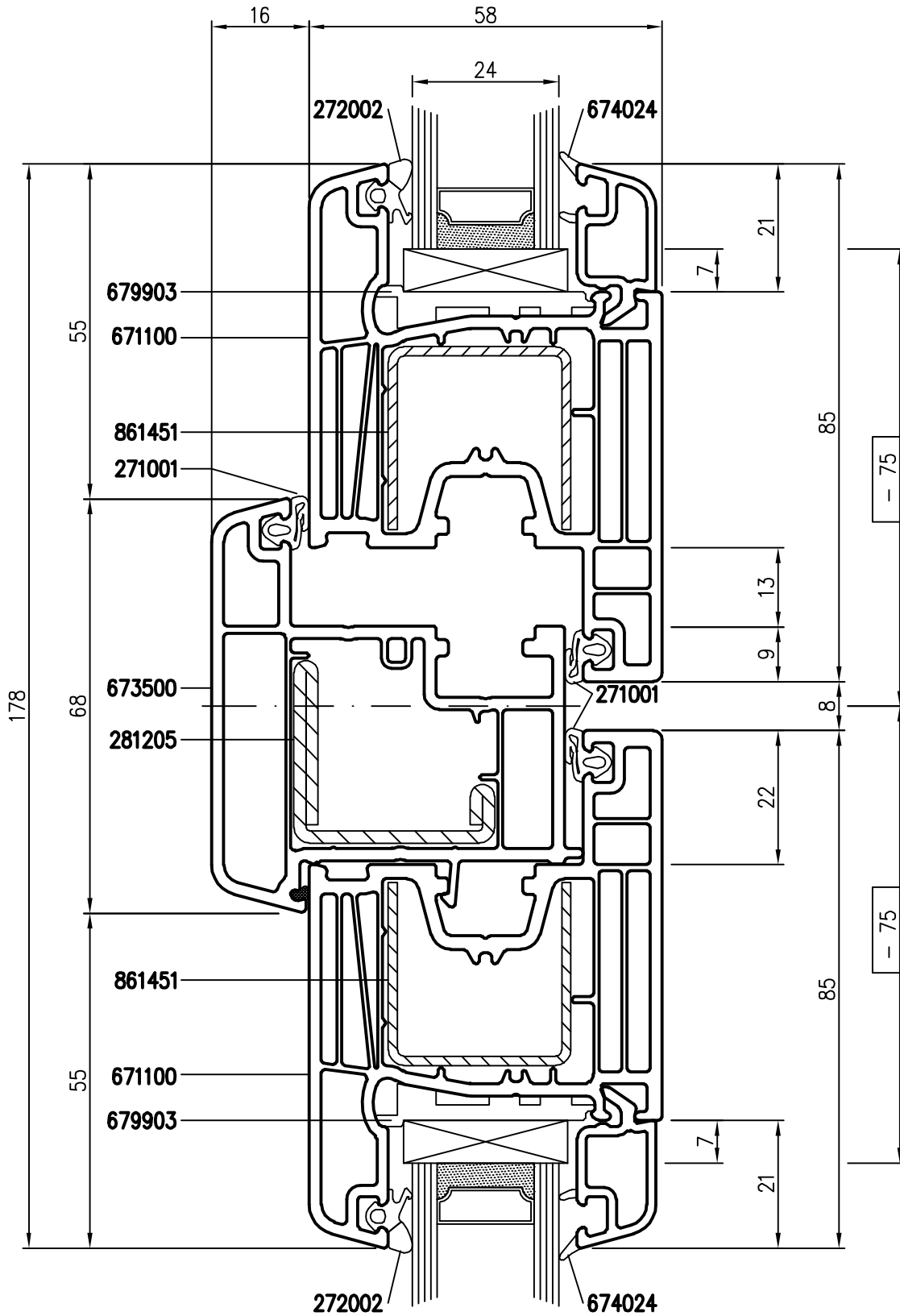


**-#** = Glasabzugsmaß

TD 6002-010811 Rev.000 Technische Änderungen vorbehalten © ROPLASTO  
Zeichnerische Darstellungen nicht maßstäblich

Profil	Artikel	Stahl
Pfosten:	672500	861151
Flügel:	671700	861451
Glasleiste:	674024	

Schnittkombinationen  
 Flügel/Stulp/Flügel-Kombinationen 6K



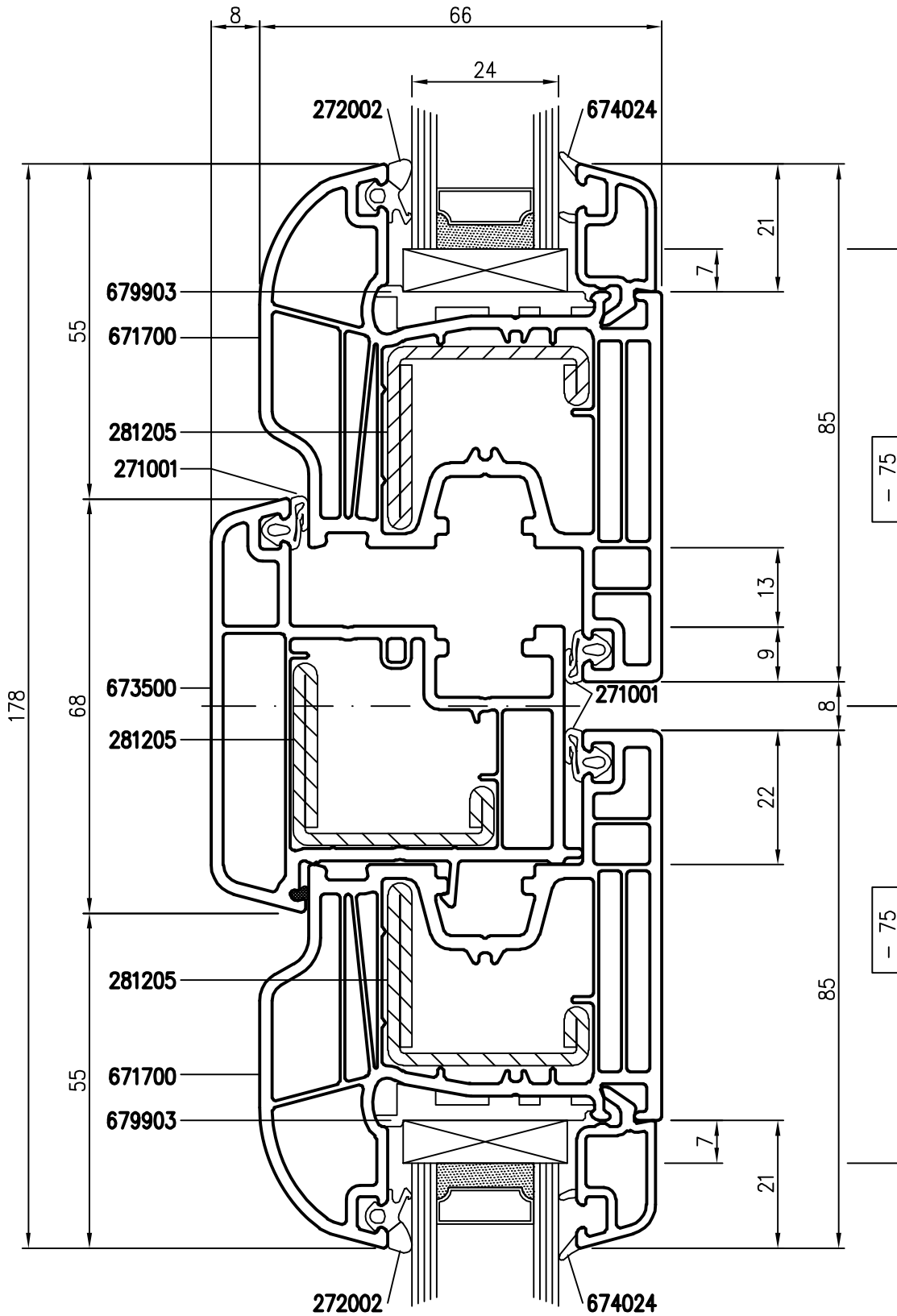
-# = Glasabzugsmaß

TD 6002-010811 Rev.000 Technische Änderungen vorbehalten © ROPLASTO  
 Zeichnerische Darstellungen nicht maßstäblich

Profil	Artikel	Stahl
Stulp:	673500	281205
Flügel:	671100	861451
Glasleiste:	674024	

Schnittkombinationen

Flügel/Stulp/Flügel-Kombinationen 6K



-# = Glasabzugsmaß

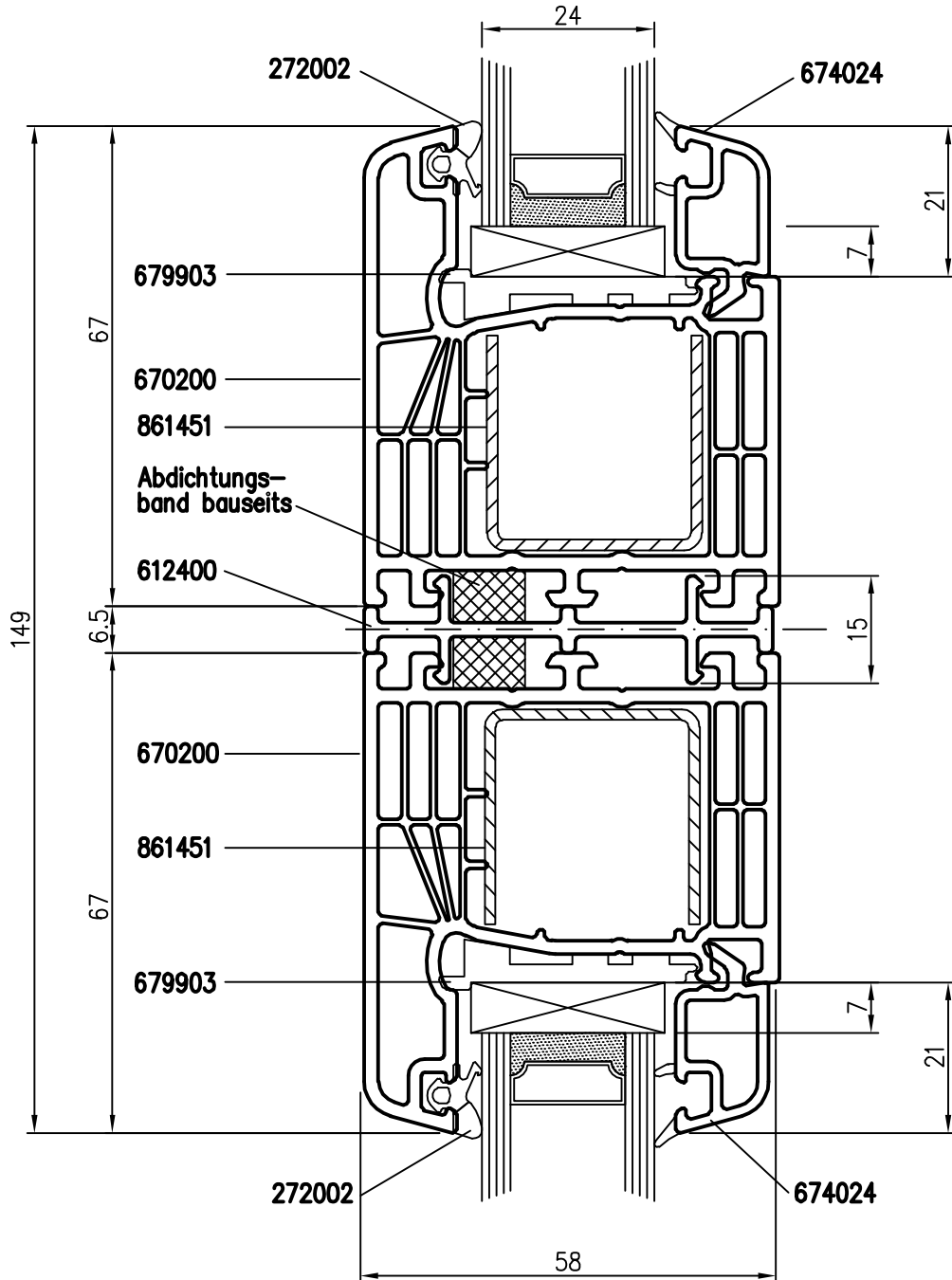
TD 6002-010811 Rev.000 Technische Änderungen vorbehalten © ROPLASTO  
Zeichnerische Darstellungen nicht maßstäblich

Profil	Artikel	Stahl
Stulp:	673500	281205
Flügel:	671700	281205
Glasleiste:	674024	



Schnittkombinationen

Kopplung 612400 mit Blendrahmen 670200 6K



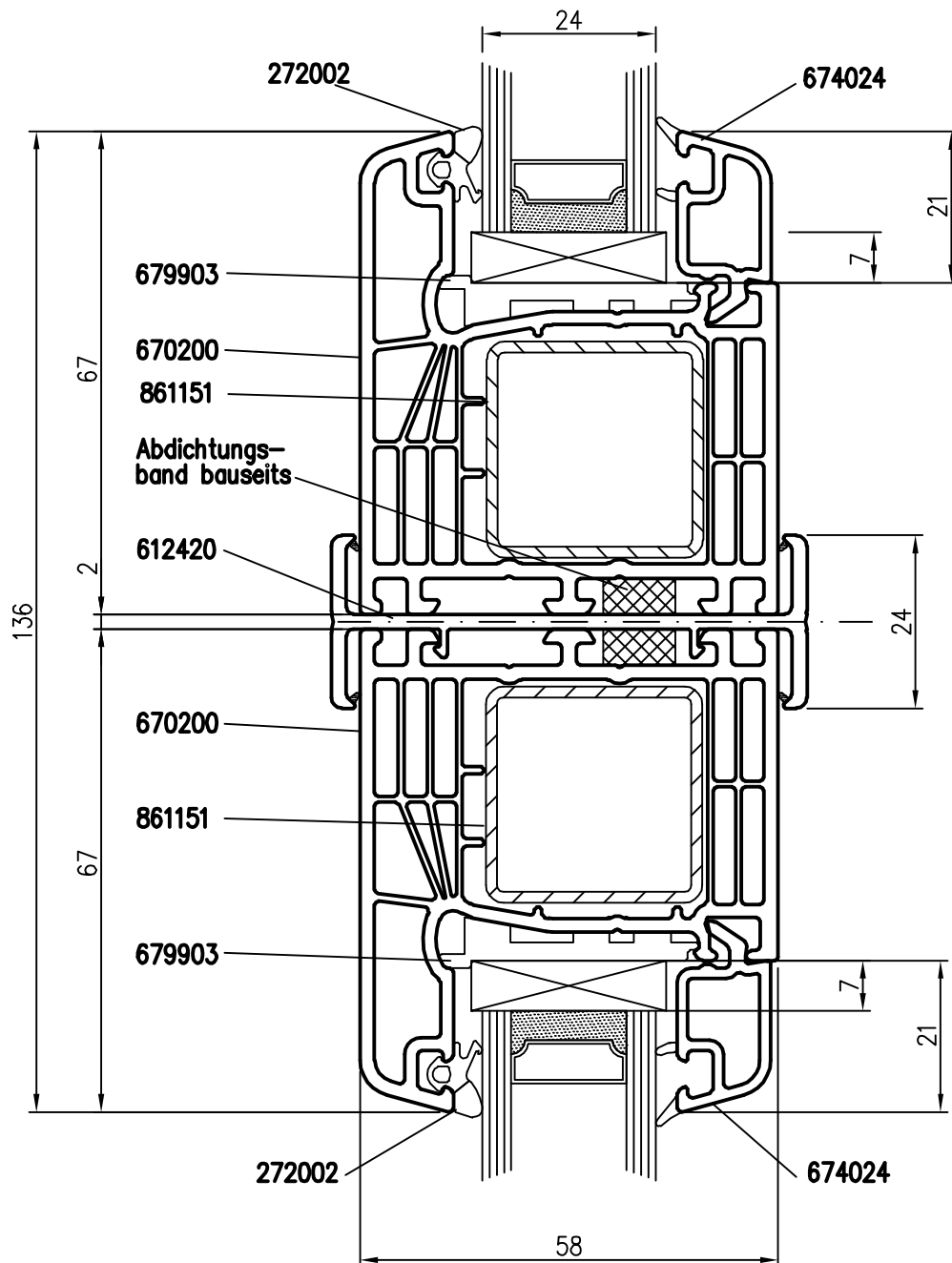
-# = Glasabzugsmaß

TD 6002-010811 Rev.000 Technische Änderungen vorbehalten © ROPLASTO  
 Zeichnerische Darstellungen nicht maßstäblich

Profil	Artikel	Stahl
Blendrahmen:	670200	861451
Kopplung:	612400	
Glasleiste:	674024	

Schnittkombinationen

Kopplung 612420 mit Blendrahmen 670200 6K



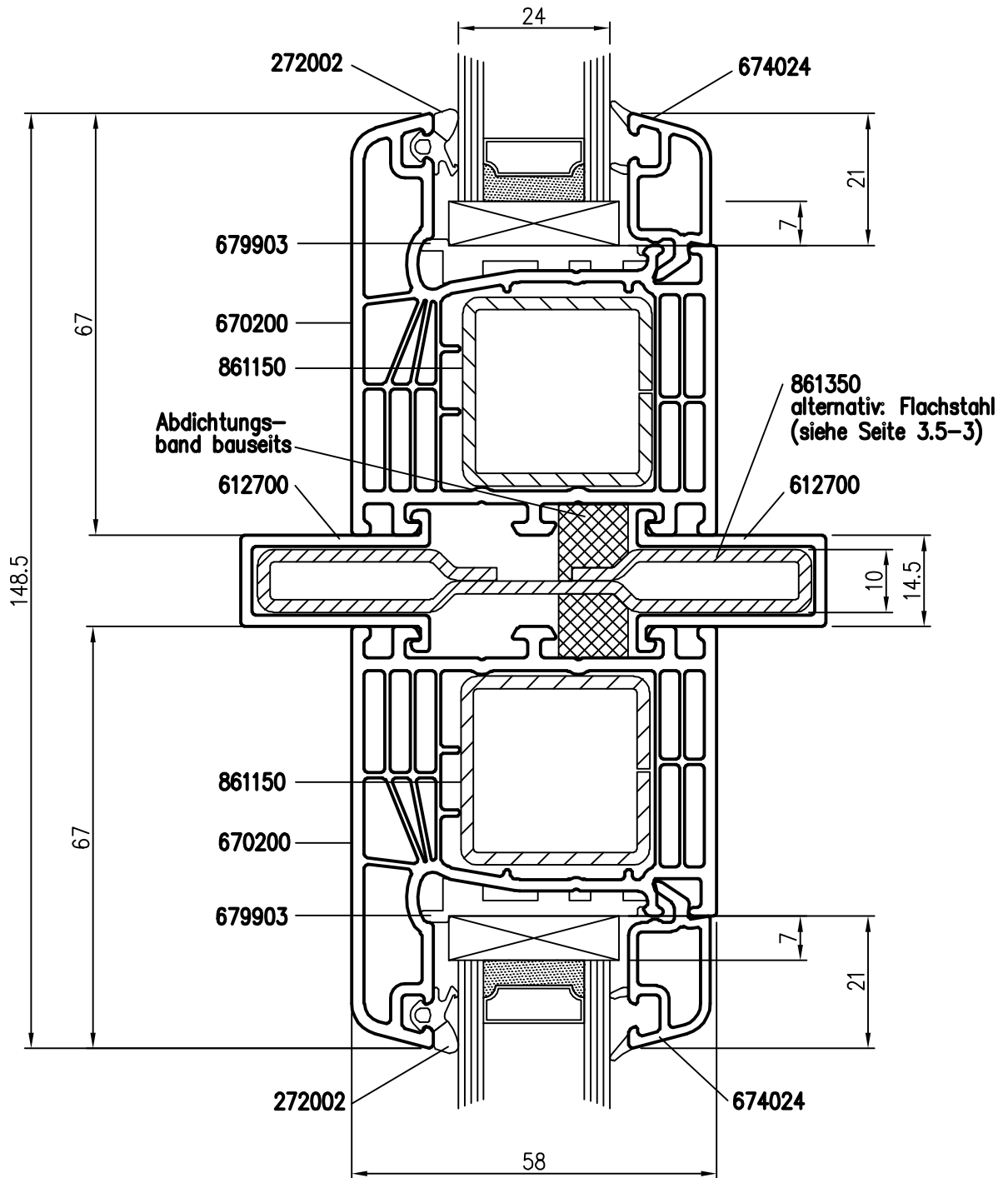
-# = Glasabzugsmaß

TD 6002-010811 Rev.000 Technische Änderungen vorbehalten © ROPLASTO  
 Zeichnerische Darstellungen nicht maßstäblich

Profil	Artikel	Stahl
Blendrahmen:	670200	861151
Kopplung:	612420	
Glasleiste:	674024	

Schnittkombinationen

Kopplung 612700 mit Blendrahmen 670200 6K



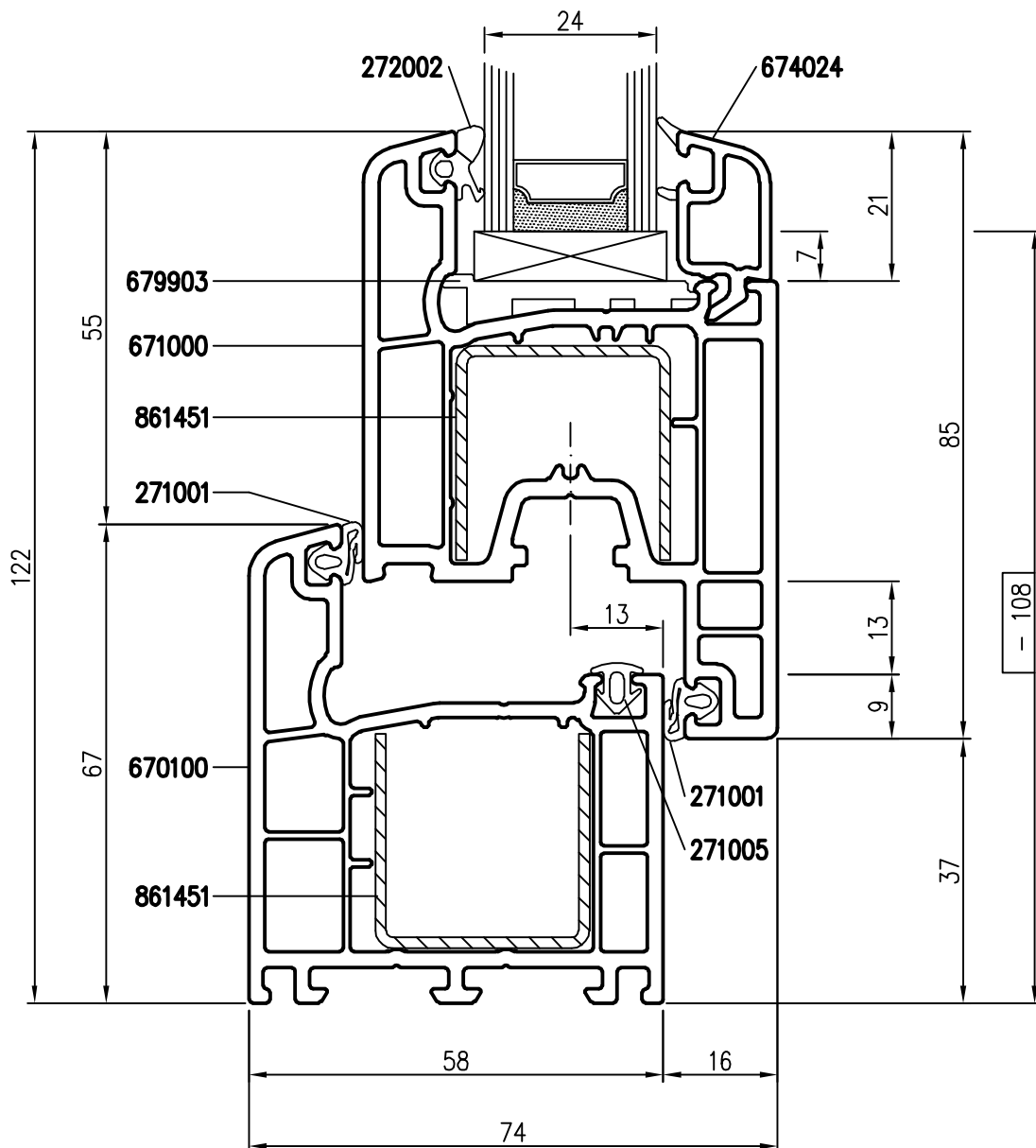
-# = Glasabzugsmaß

TD 6002-010811 Rev.000 Technische Änderungen vorbehalten © ROPLASTO  
 Zeichnerische Darstellungen nicht maßstäblich

Profil	Artikel	Stahl
Blendrahmen:	670200	861150
Kopplung:	612700	861350
Glasleiste:	674024	



Schnittkombinationen  
Blendrahmen/Flügel-Kombinationen 3K



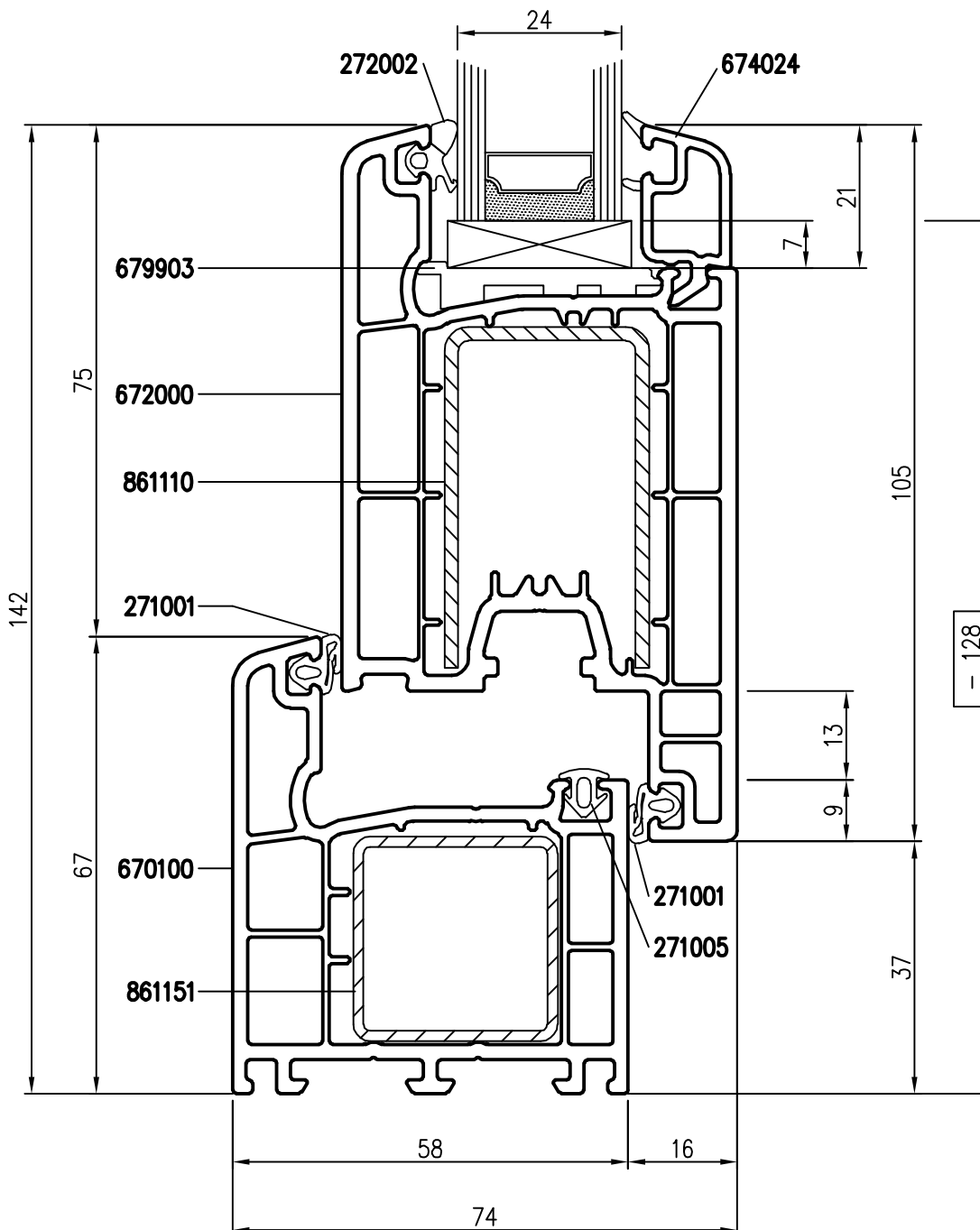
Profil	Artikel	Stahl
Blendrahmen:	670100	861451
Flügel:	671000	861451
Glasleiste:	674024	

-# = Glasabzugsmaß

TD 6002-010811 Rev.000 Technische Änderungen vorbehalten © ROPLASTO  
Zeichnerische Darstellungen nicht maßstäblich

Schnittkombinationen

Blendrahmen/Flügel-Kombinationen 3K



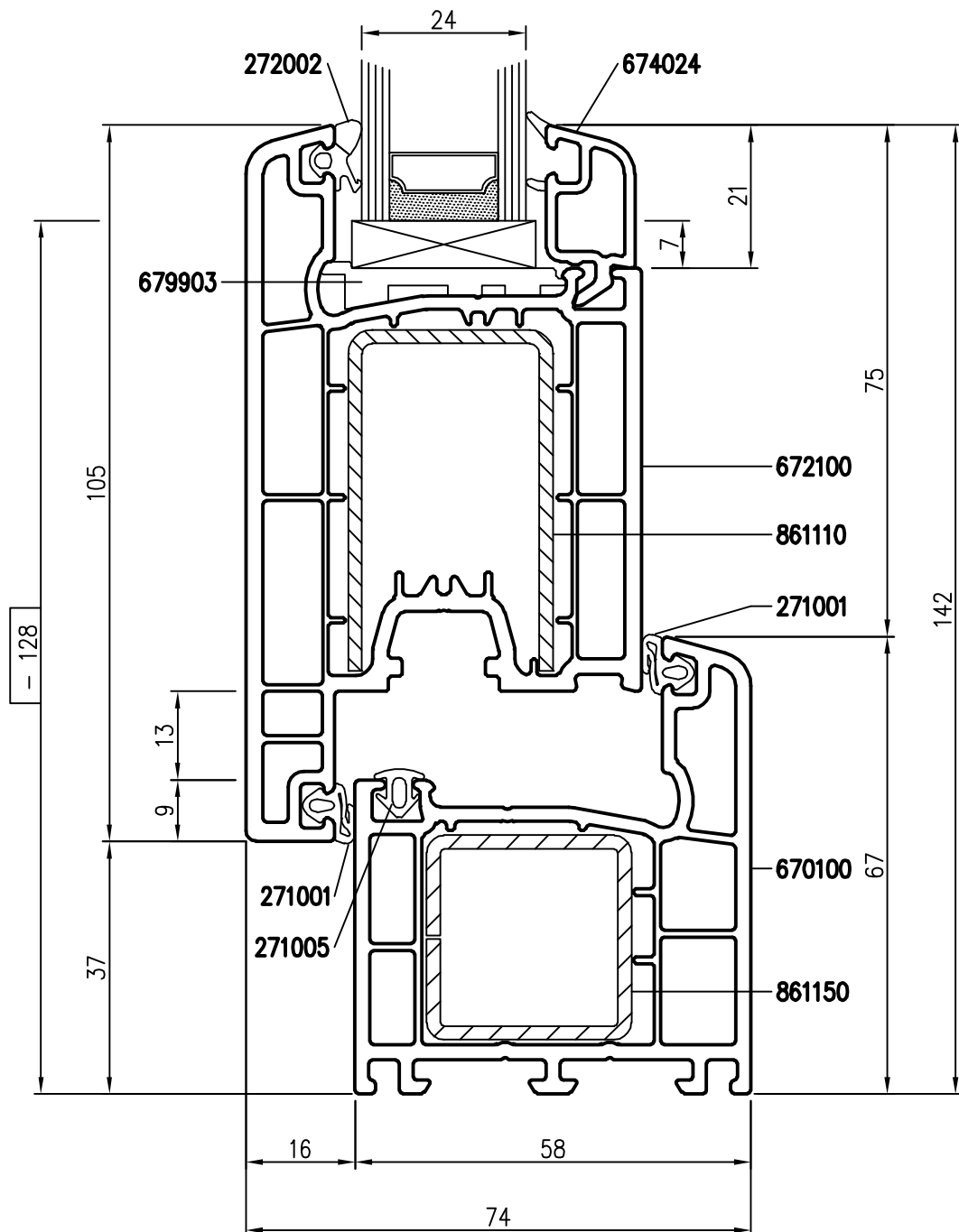
-# = Glasabzugsmaß

TD 6002-010811 Rev.000 Technische Änderungen vorbehalten © ROPLASTO  
Zeichnerische Darstellungen nicht maßstäblich

2.1-2

Profil	Artikel	Stahl
Blendrahmen:	670100	861151
Flügel:	672000	861110
Glasleiste:	674024	

Schnittkombinationen  
Blendrahmen/Flügel-Kombinationen 3K



-# = Glasabzugsmaß

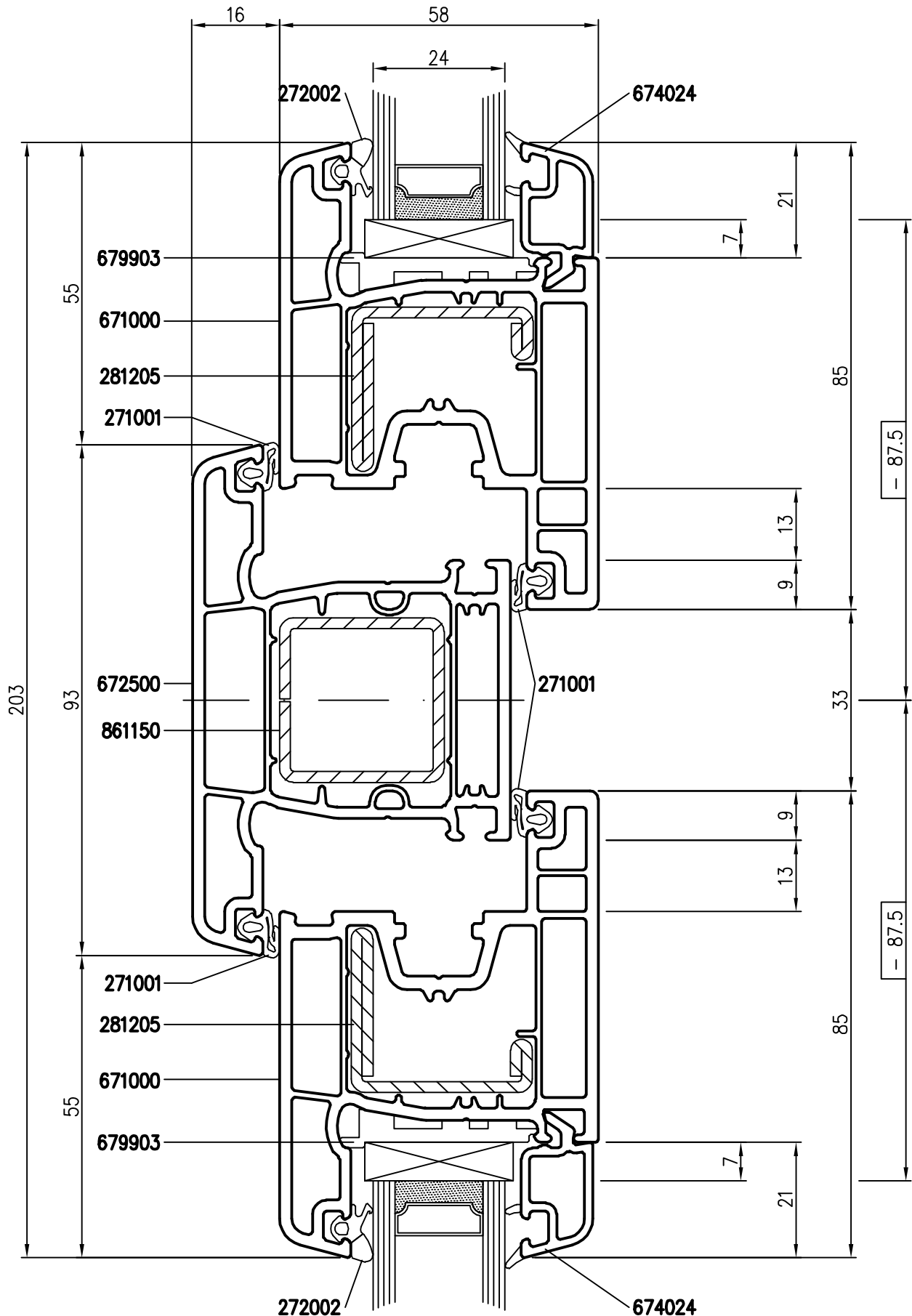
TD 6002-010811 Rev.000 Technische Änderungen vorbehalten © ROPLASTO  
Zeichnerische Darstellungen nicht maßstäblich

Profil	Artikel	Stahl
Blendrahmen:	670100	861151
Flügel:	672100	861110
Glasleiste:	674024	





Schnittkombinationen  
 Flügel/Pfosten/Flügel-Kombinationen 3K

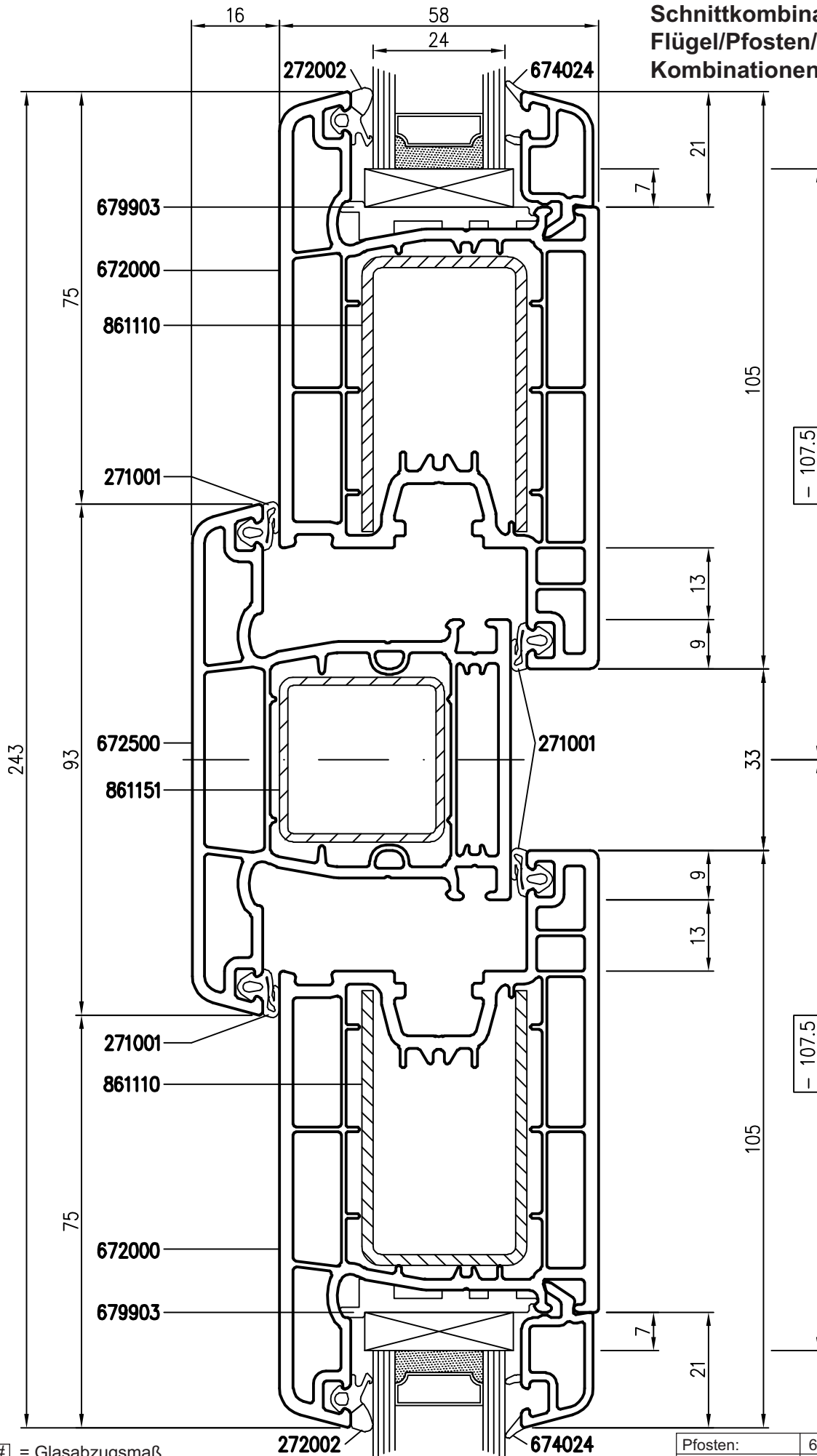


-# = Glasabzugsmaß

TD 6002-010811 Rev.000 Technische Änderungen vorbehalten © ROPLASTO  
 Zeichnerische Darstellungen nicht maßstäblich

Profil	Artikel	Stahl
Pfosten:	672500	861150
Flügel:	671000	281205
Glasleiste:	674024	

Schnittkombinationen  
Flügel/Pfosten/Flügel-  
Kombinationen 3K



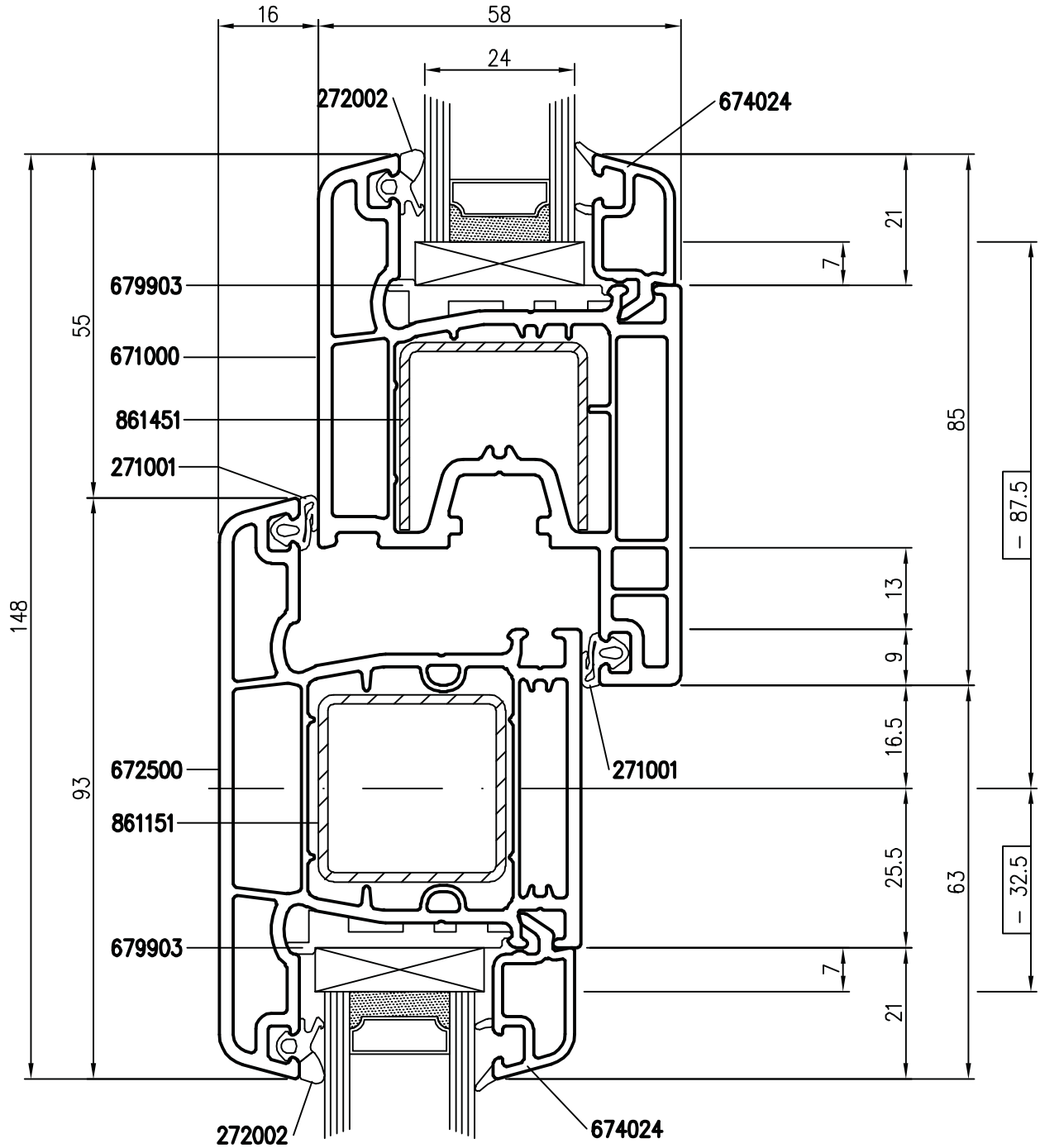
-# = Glasabzugsmaß

TD 6002-010811 Rev.000 Technische Änderungen vorbehalten © ROPLASTO  
Zeichnerische Darstellungen nicht maßstäblich

2.2-2

Pfosten:	672500	861151
Flügel:	672000	861110
Glasleiste:	674024	

Schnittkombinationen  
Flügel/Pfosten/Festverglasungen 3K



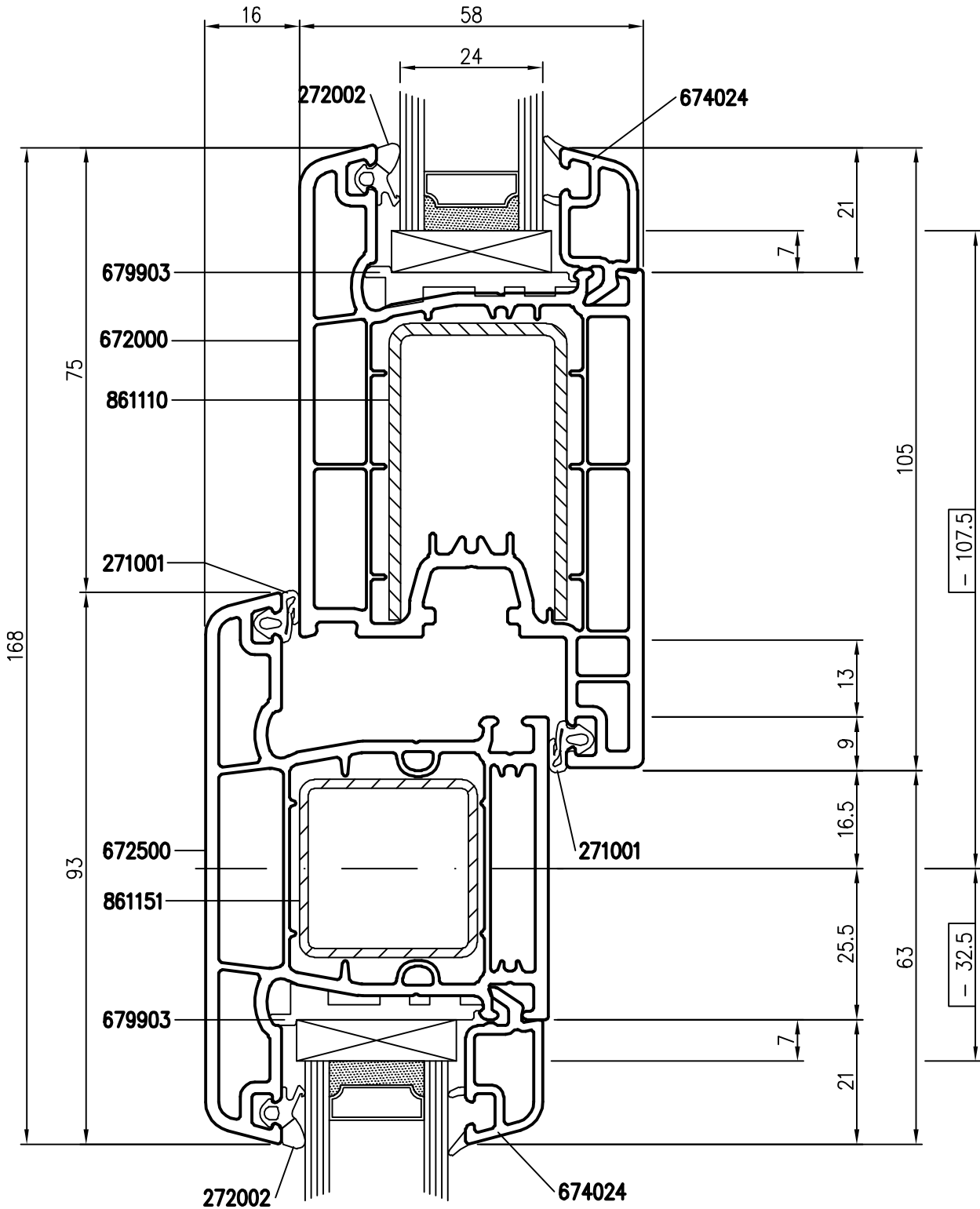
-# = Glasabzugsmaß

TD 6002-010811 Rev.000 Technische Änderungen vorbehalten © ROPLASTO  
Zeichnerische Darstellungen nicht maßstäblich

Profil	Artikel	Stahl
Pfosten:	672500	861151
Flügel:	671000	861451
Glasleiste:	674024	

Schnittkombinationen

Flügel/Pfosten/Festverglasungen 3K

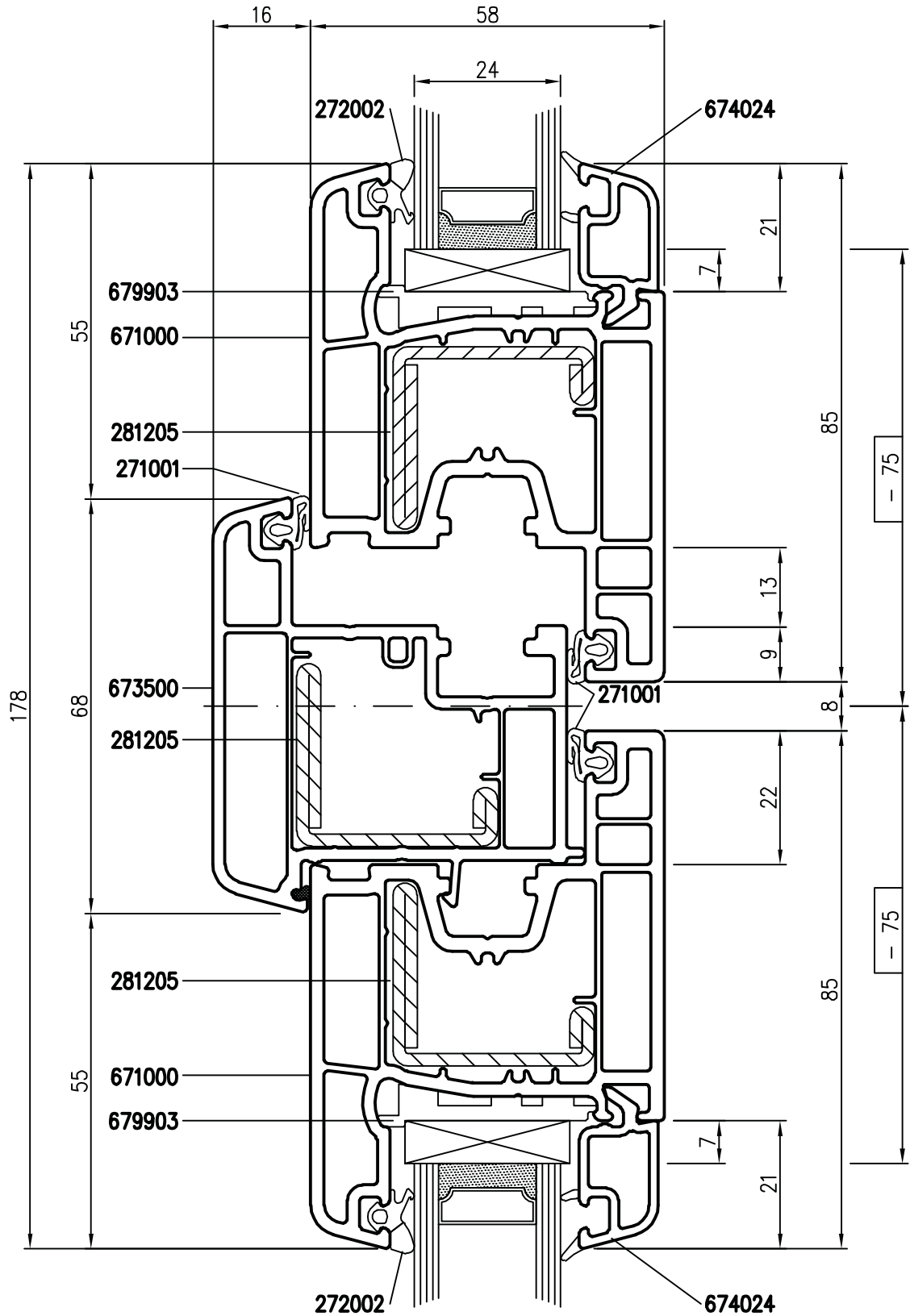


-# = Glasabzugsmaß

TD 6002-010811 Rev.000 Technische Änderungen vorbehalten © ROPLASTO  
Zeichnerische Darstellungen nicht maßstäblich

Profil	Artikel	Stahl
Pfosten:	672500	861151
Flügel:	672000	861110
Glasleiste:	674024	

Schnittkombinationen  
 Flügel/Stulp/Flügel-Kombinationen 3K

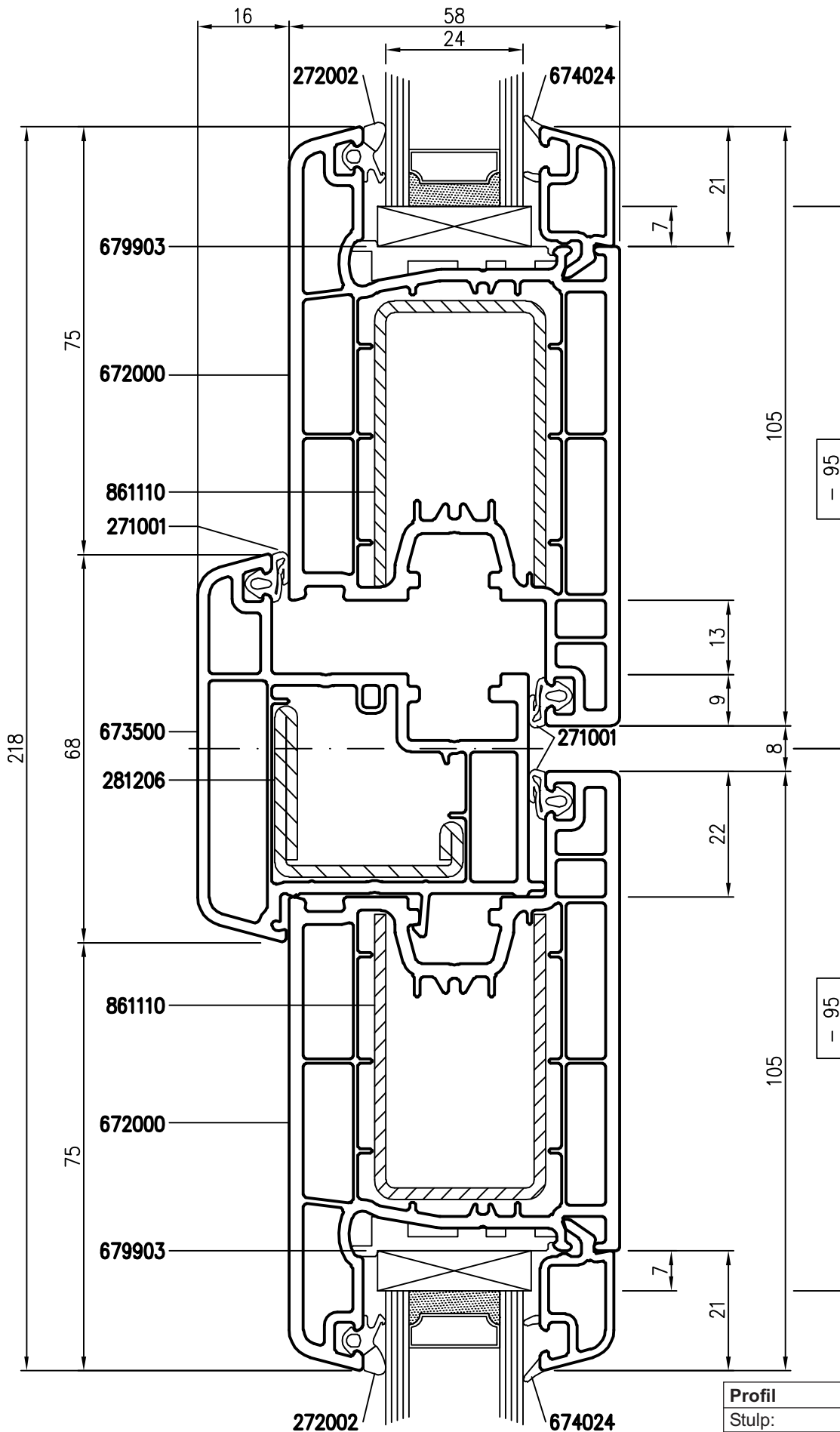


-# = Glasabzugsmaß

TD 6002-010811 Rev.000 Technische Änderungen vorbehalten © ROPLASTO  
 Zeichnerische Darstellungen nicht maßstäblich

Profil	Artikel	Stahl
Stulp:	673500	281205
Flügel:	670100	861451
Glasleiste:	674024	

Schnittkombinationen  
Flügel/Stulp/Flügel-Kombinationen 3K



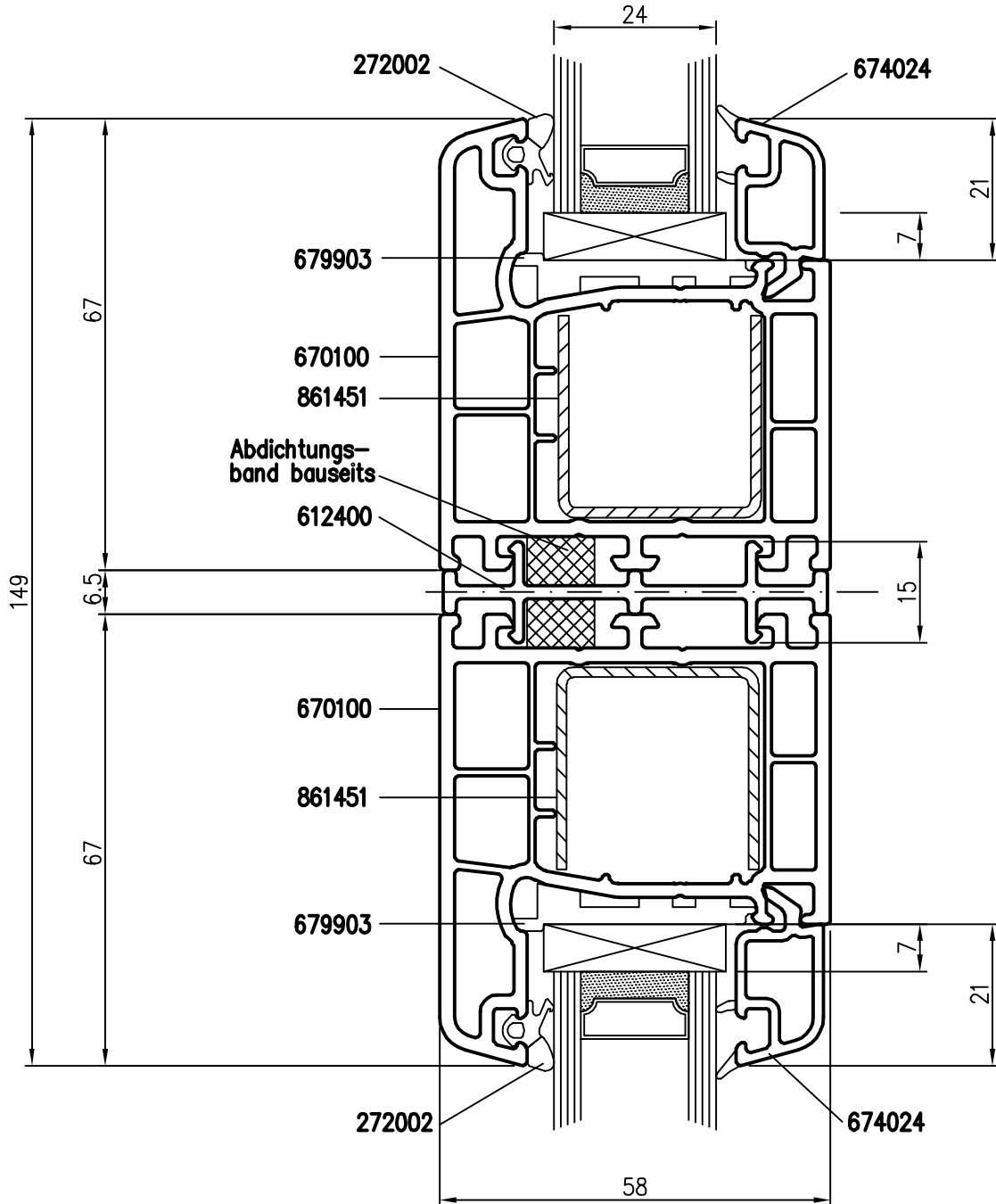
[- #] = Glasabzugsmaß

TD 6002-010811 Rev.000 Technische Änderungen vorbehalten © ROPLASTO  
Zeichnerische Darstellungen nicht maßstäblich

Profil	Artikel	Stahl
Stulp:	673500	281205
Flügel:	672000	861110
Glasleiste:		

Schnittkombinationen

Kopplung 612400 mit Blendrahmen 670100 3K



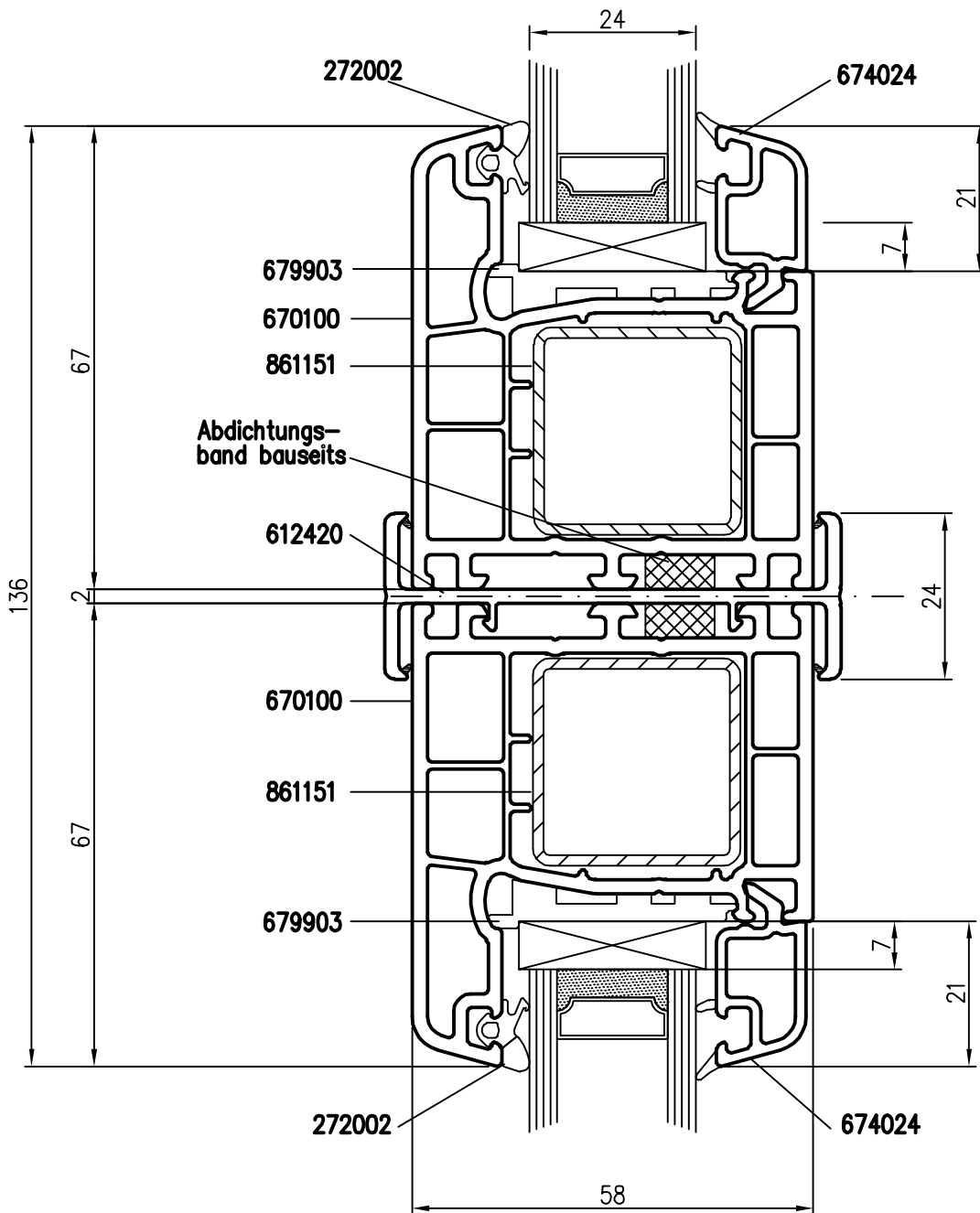
-# = Glasabzugsmaß

TD 6002-010811 Rev.000 Technische Änderungen vorbehalten © ROPLASTO  
 Zeichnerische Darstellungen nicht maßstäblich

Profil	Artikel	Stahl
Blendrahmen:	670100	861451
Glasleiste:	674024	

Schnittkombinationen

Kopplung 612420 mit Blendrahmen 670100 3K



-# = Glasabzugsmaß

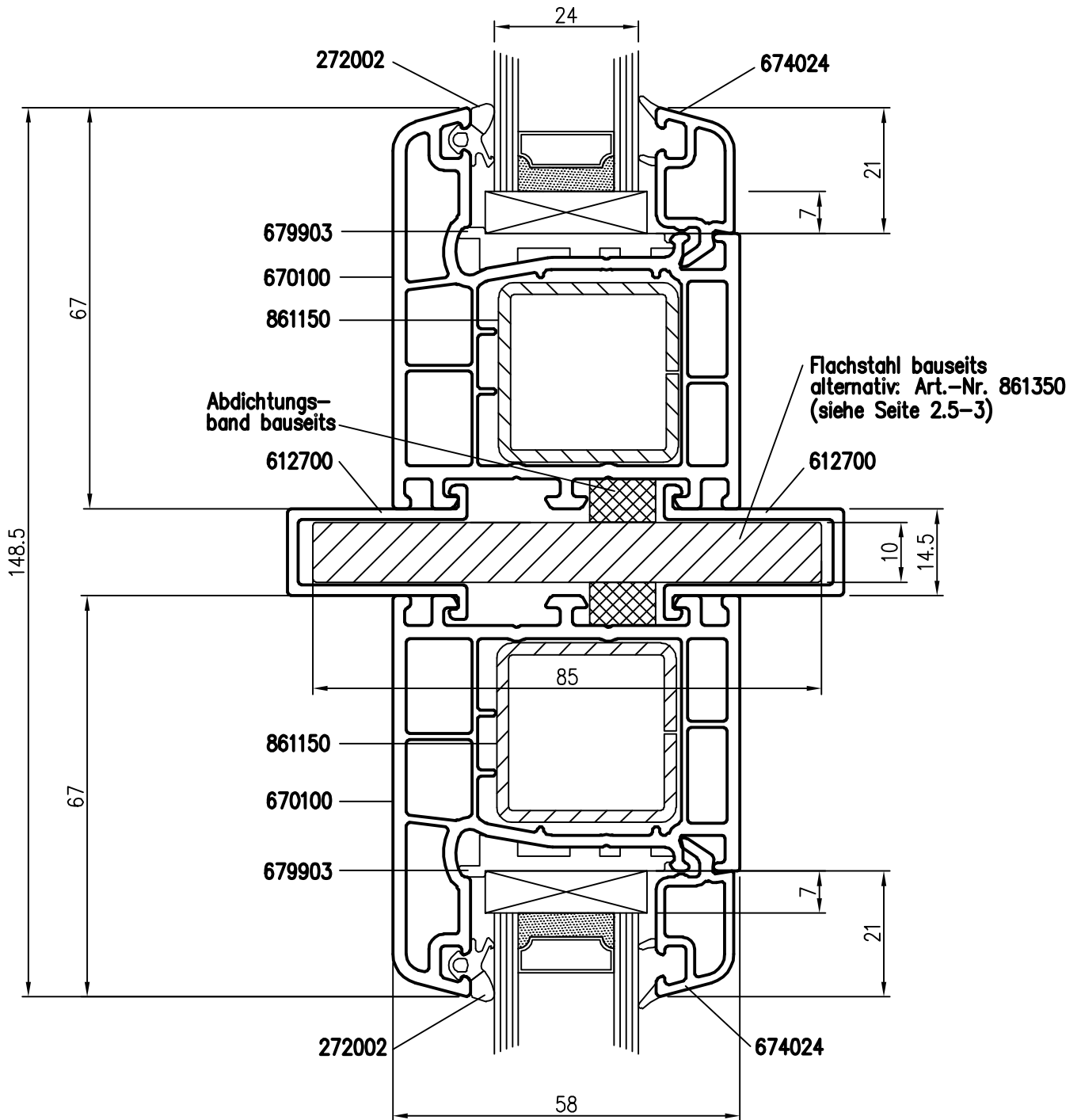
TD 6002-010811 Rev.000 Technische Änderungen vorbehalten © ROPLASTO  
 Zeichnerische Darstellungen nicht maßstäblich

Profil	Artikel	Stahl
Blendrahmen:	670100	861151
Glasleiste:	674024	



Schnittkombinationen

Kopplung 612700 mit Blendrahmen 670100 3K



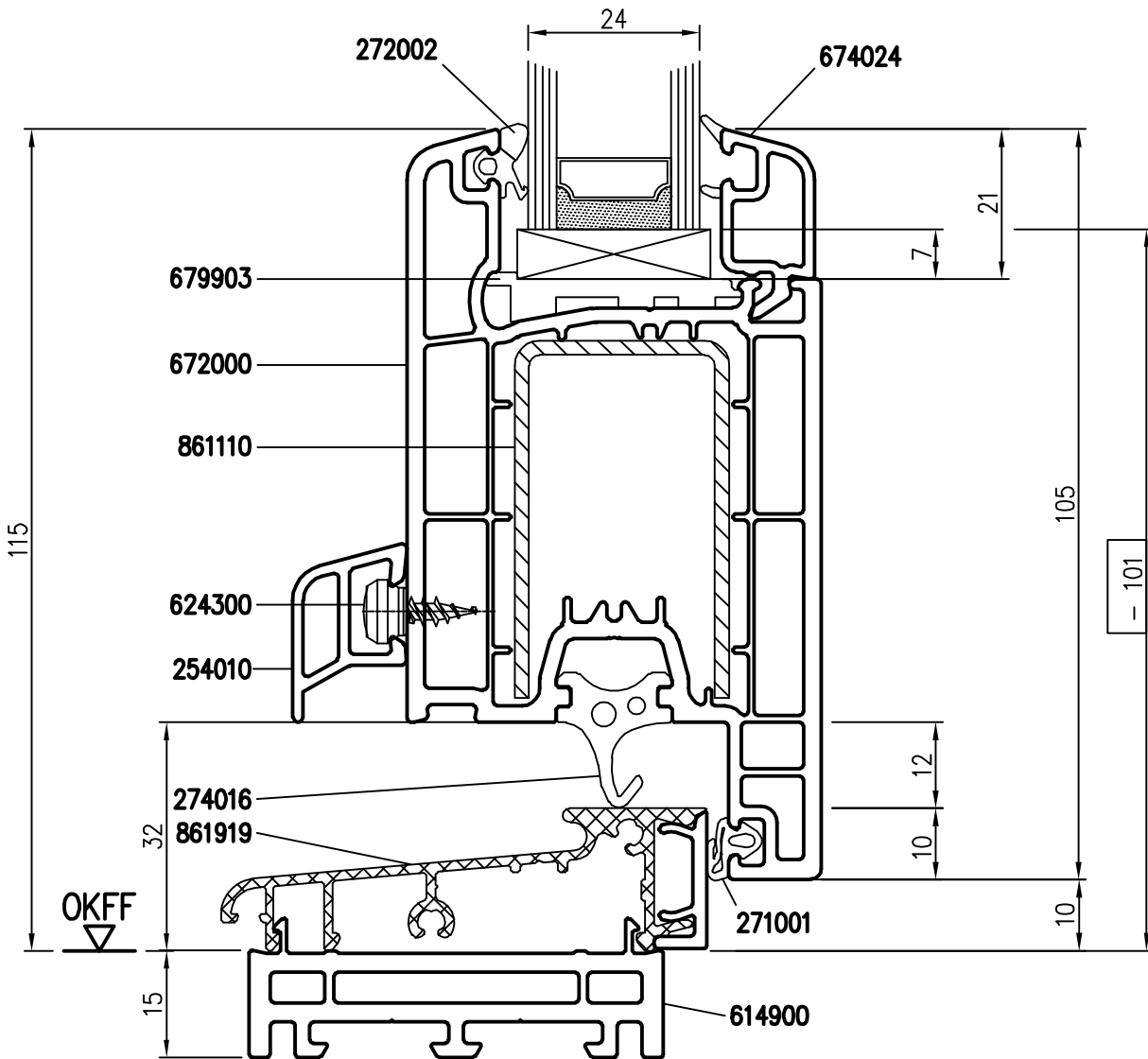
-# = Glasabzugsmaß

TD 6002-010811 Rev.000 Technische Änderungen vorbehalten © ROPLASTO  
 Zeichnerische Darstellungen nicht maßstäblich

Profil	Artikel	Stahl
Blendrahmen:	670100	861150
Glasleiste:	674024	



Schnittkombinationen  
Türschwellen-Kombinationen



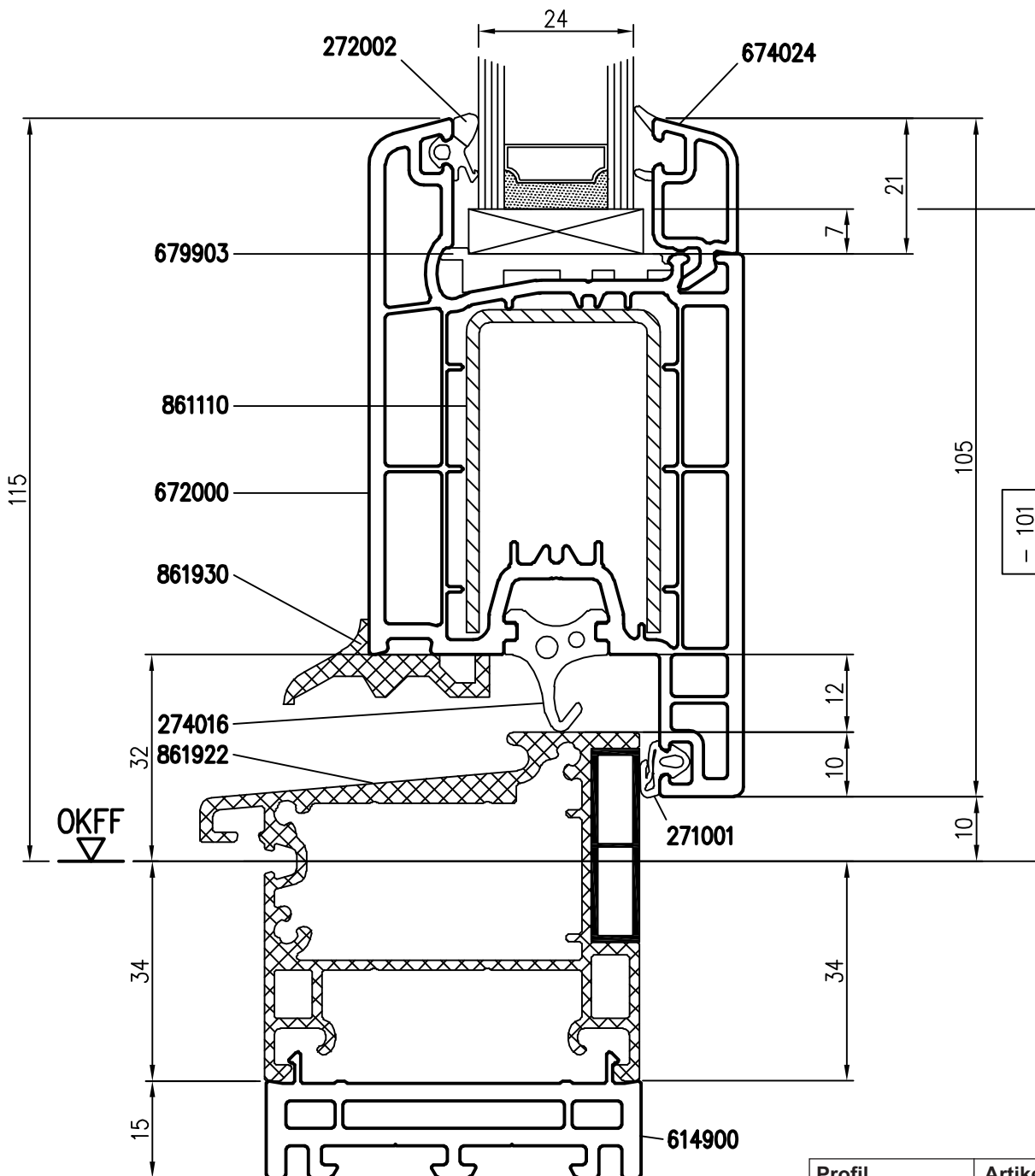
- # = Glasabzugsmaß

TD 6002-010811 Rev.000 Technische Änderungen vorbehalten © ROPLASTO  
Zeichnerische Darstellungen nicht maßstäblich

2.6-1

Profil	Artikel	Stahl
Schwelle:	861919	
Schwellenhalter:	679906	
Adapterprofil:	614900	
Flügel:	672000	861110
Glasleiste:	674024	

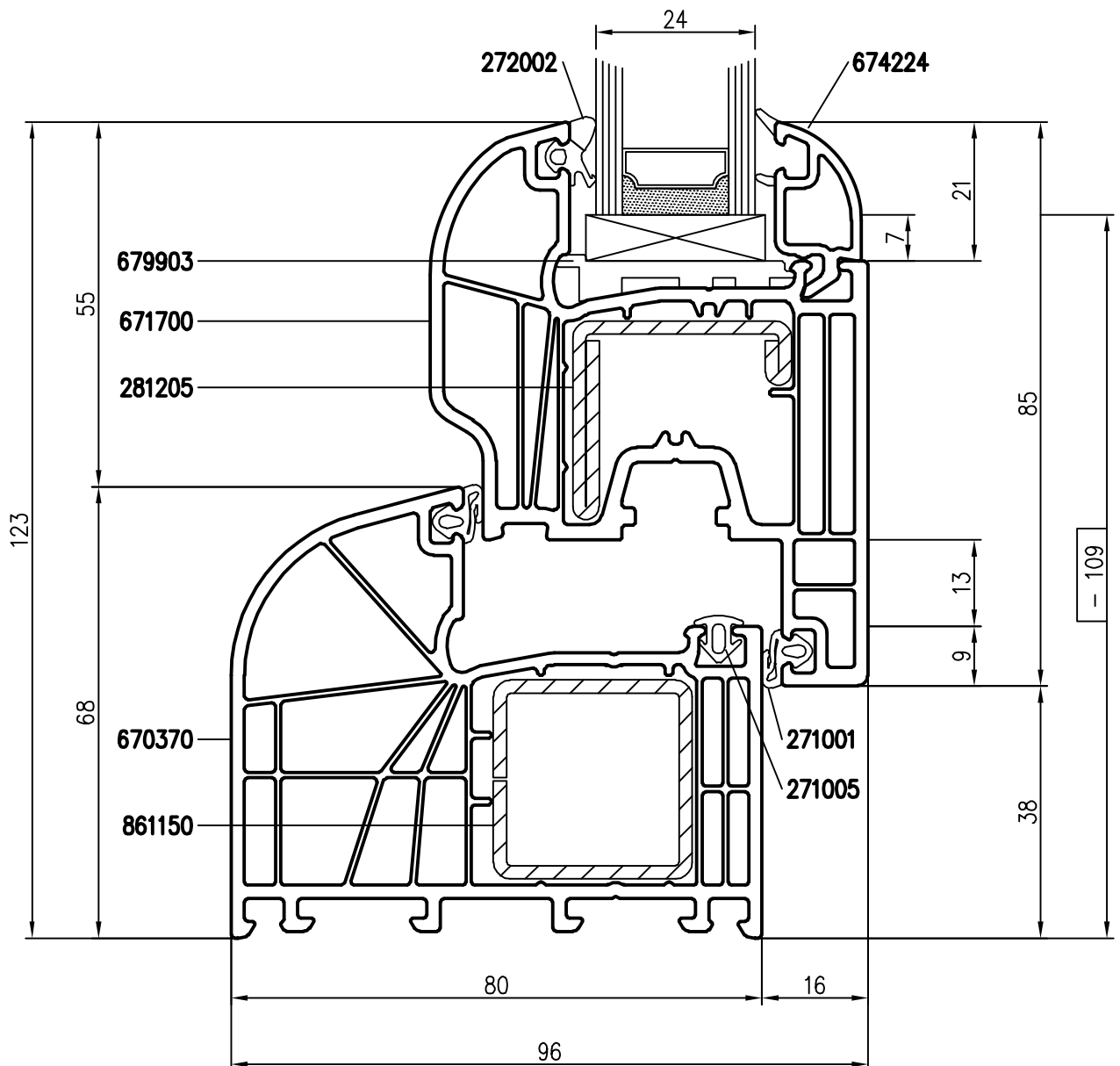
Schnittkombinationen  
Türschwellen-Kombinationen



Profil	Artikel	Stahl
Schwelle:	861922	
Schwellenhalter:	679906	
Adapterprofil:	614900	
Flügel:	672000	861110
Glasleiste:	674024	

-# = Glasabzugsmaß

TD 6002-010811 Rev.000 Technische Änderungen vorbehalten © ROPLASTO  
Zeichnerische Darstellungen nicht maßstäblich



-# = Glasabzugsmaß

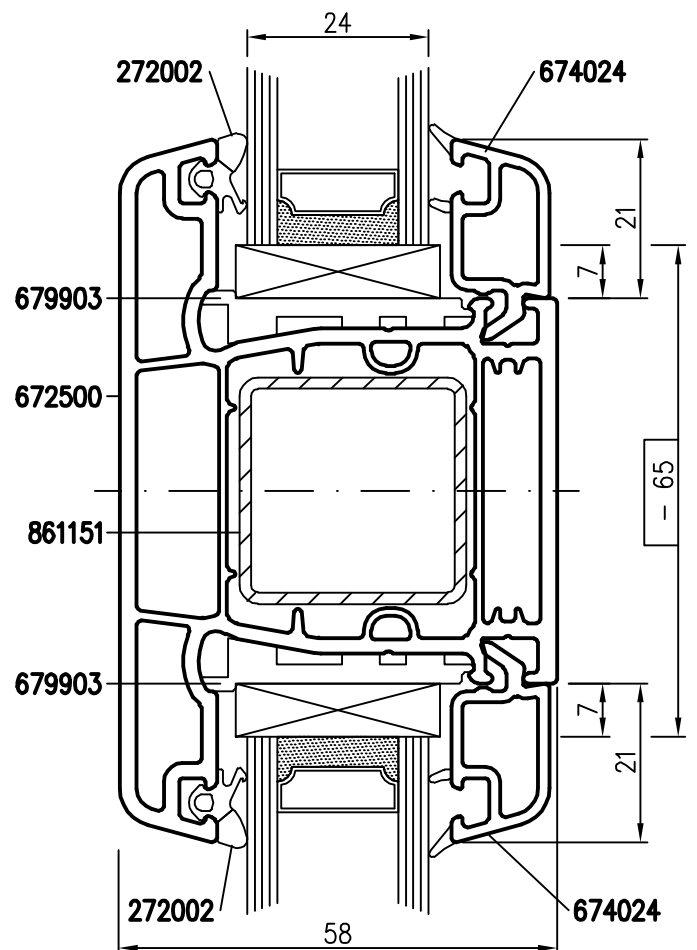
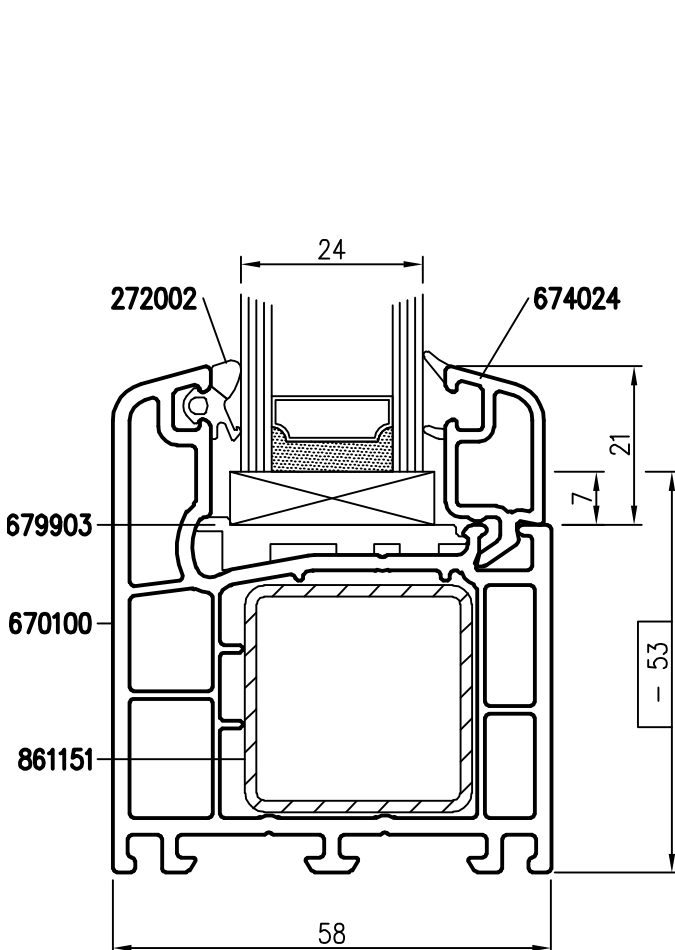
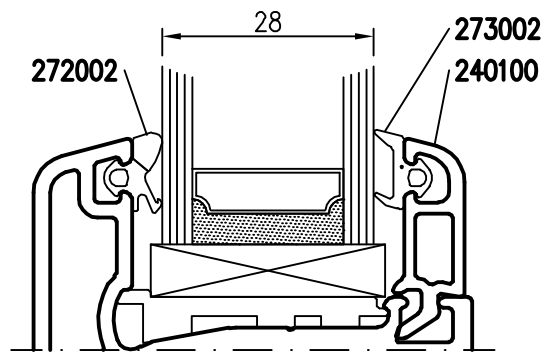
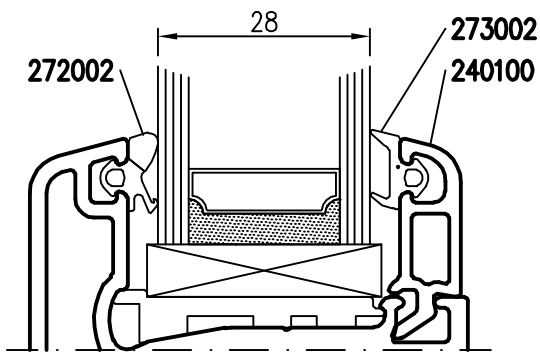
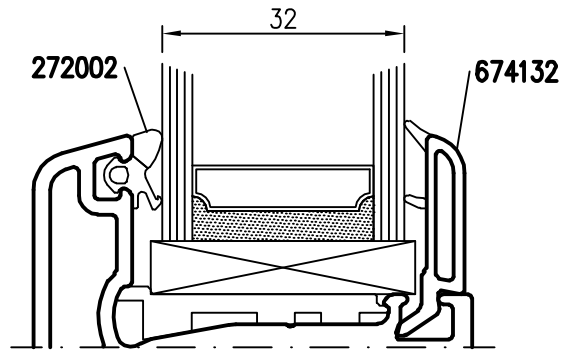
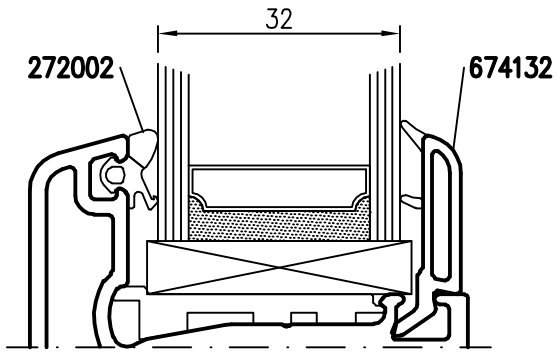
TD 6002-010811 Rev:01 Technische Änderungen vorbehalten © ROPLASTO  
 Zeichnerische Darstellungen nicht maßstäblich

Profil	Artikel	Stahl
Blendrahmen:	670370	861150
Flügel:	671700	281205
Glasleiste:	674224	



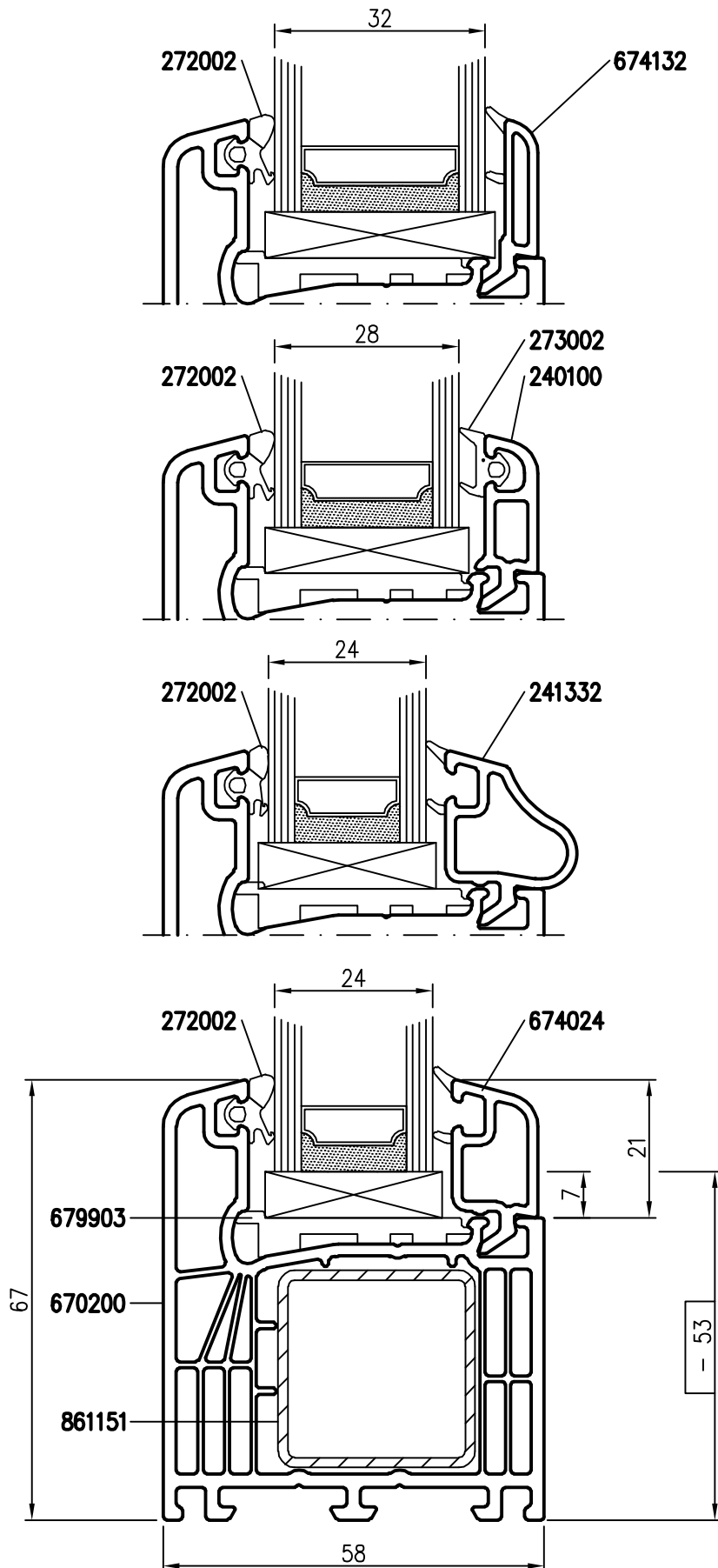
Blendrahmen

Pfosten



-# = Glasabzugsmaß

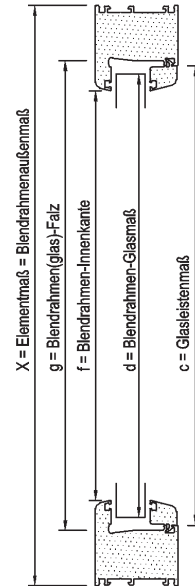
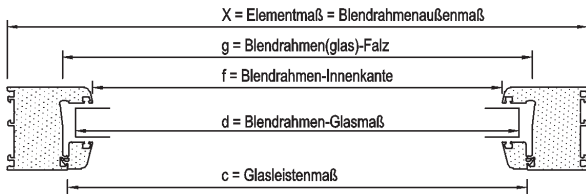
TD 6002-010811 Rev.000 Technische Änderungen vorbehalten © ROPLASTO  
 Zeichnerische Darstellungen nicht maßstäblich



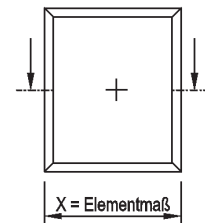


Abzugs- und Konfektionsmaße

**Einflügeliges Fenster  
Festverglasung**



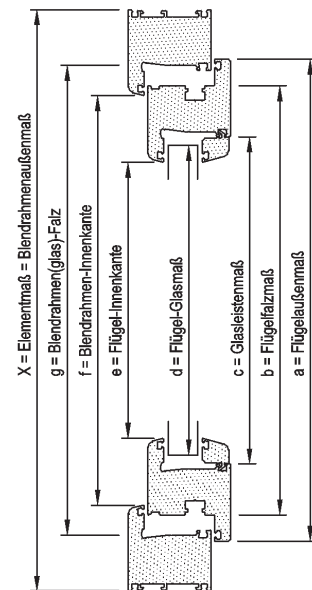
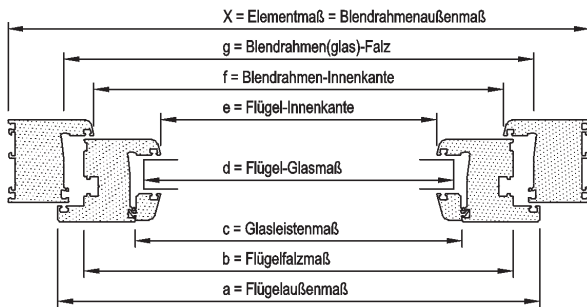
Blendrahmen	f	X - 134,0
670100	d	X - 106,0
670200	c / g	X - 92,0



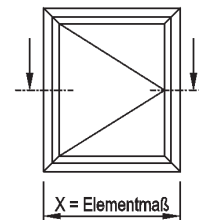
Bei den gesamten Konfektionsmaßen wurde der Abbrand beim Schweißen nicht beachtet, da er maschinenabhängig ist!

Abzugs- und Konfektionsmaße

**Einflügeliges Fenster  
innen-öffnend**



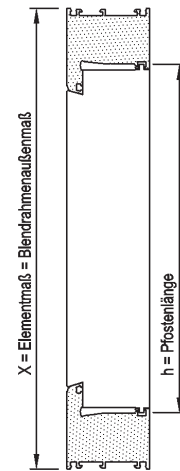
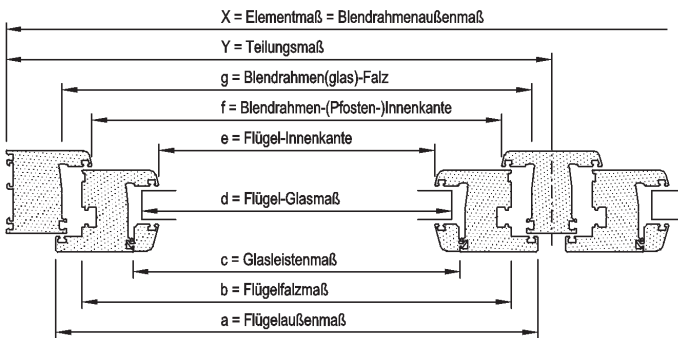
		Flügel
		<b>671000</b>
		<b>671100</b>
		<b>671700</b>
Blendrahmen <b>670100</b> <b>670200</b>	a	X - 74,0
	b	X - 118,0
	c	X - 202,0
	d	X - 216,0
	e	X - 244,0
	f	X - 134,0
	g	X - 92,0



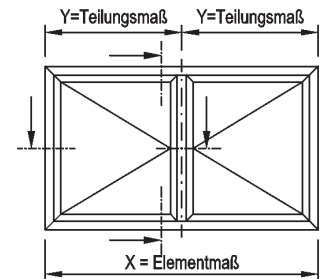
Bei den gesamten Konfektionsmaßen wurde der Abbrand beim Schweißen nicht beachtet, da er maschinenabhängig ist!

Abzugs- und Konfektionsmaße

Zweiflügeliges Fenster mit Pfosten 672500 innen-öffnend



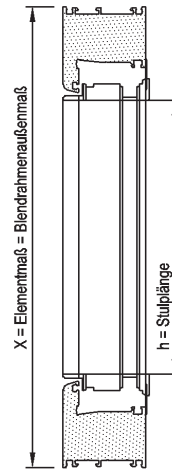
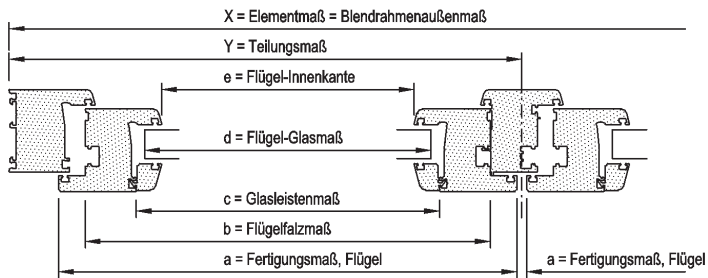
Pfosten 672500		Flügel 671000 671100 671700
Blendrahmen 670100 670200	a b c d e f g	Y - 53,5 Y - 97,5 Y - 181,5 Y - 195,5 Y - 223,5 Y - 113,5 Y - 71,5
Verbinder 679901	h	X - 82,0



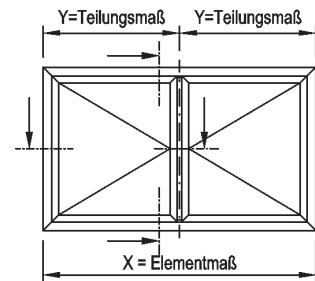
Bei den gesamten Konfektionsmaßen wurde der Abbrand beim Schweißen nicht beachtet, da er maschinenabhängig ist!

Abzugs- und Konfektionsmaße

Zweiflügeliges Fenster mit Stulp 673500 innen-öffnend



Stulp 673500		Flügel 671000 671100 671700
Blendrahmen 670100 670200	a b c d e h	Y - 41,0 Y - 85,0 Y - 169,0 Y - 183,0 Y - 211,0 X - 152,0



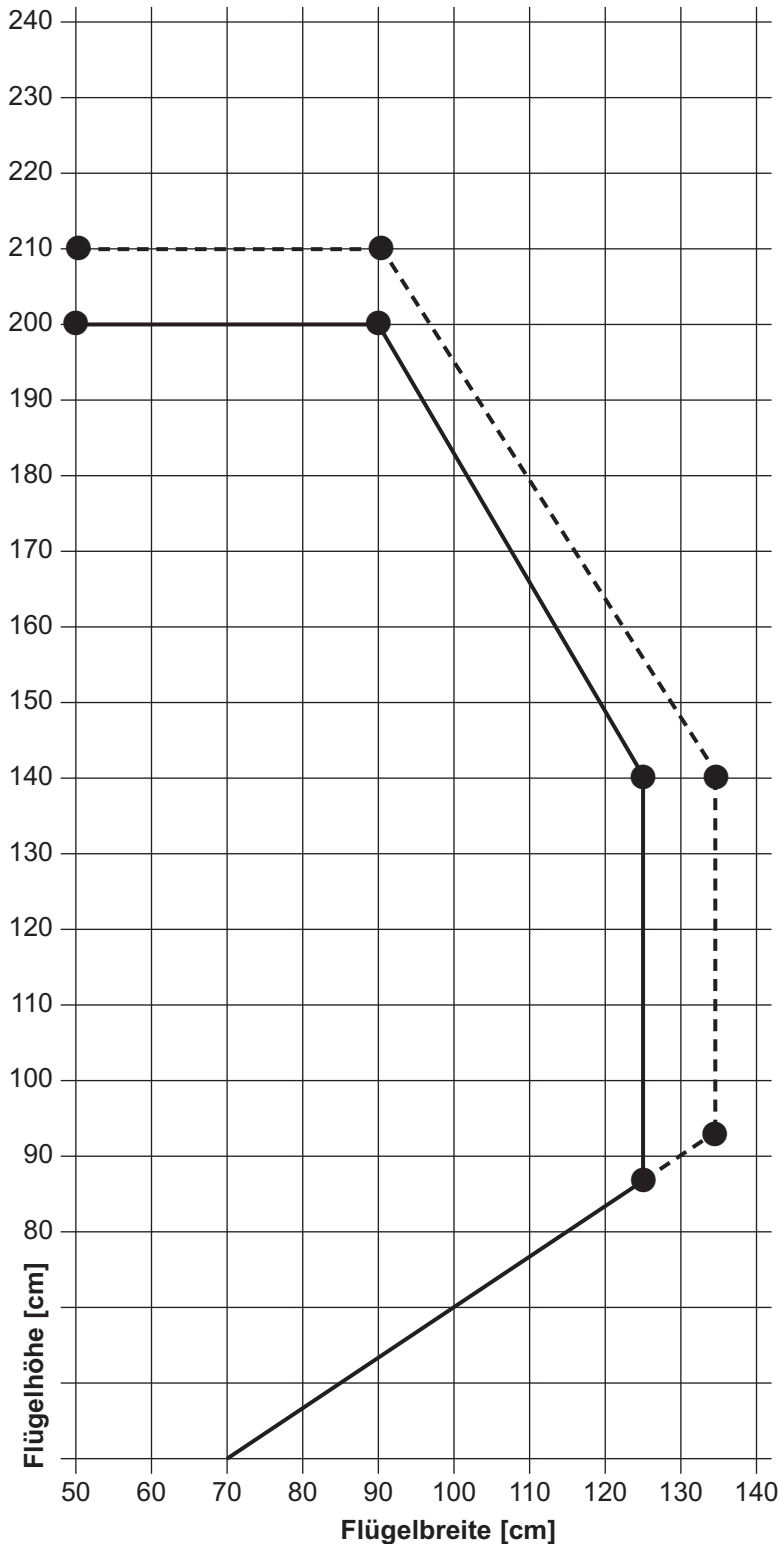
Bei den gesamten Konfektionsmaßen wurde der Abbrand beim Schweißen nicht beachtet, da er maschinenabhängig ist!

**Maximale Flügelgrößen  
Dreh-/Drehkipp-Fenster, einflügelig**

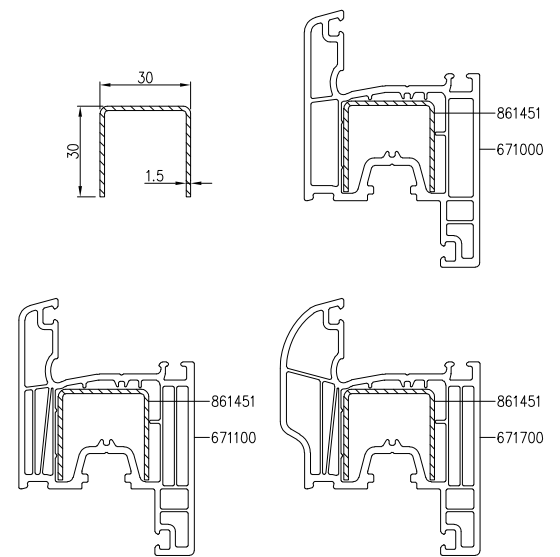
Verstärkung: **861451** in Verbindung mit Flügelprofilen **671000, 671100, 671700**  
**281205**

Max. Flügelgröße: —●— für Flügelgewicht bis 50 kg mit 861451  
- -●- - für Flügelgewicht bis 50 kg mit 281205

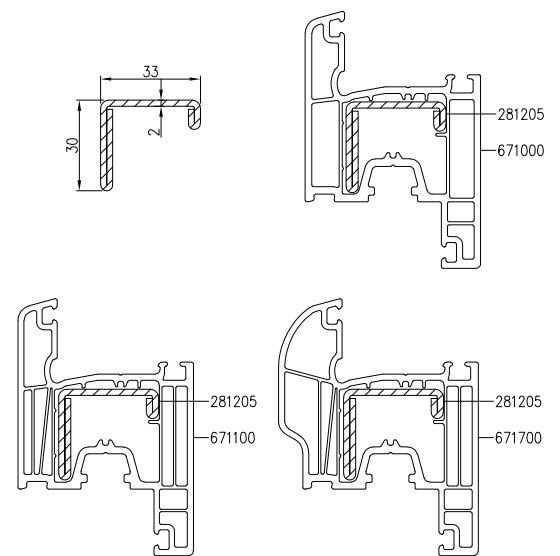
Für größere Elemente überprüfen Sie bitte unsere Verstärkungsübersicht.



Verstärkung: **861451**  
St 30 x 30 x 1,5 mm  
 $I_y = 2,03 \text{ cm}^4$



Verstärkung: **281205**  
St 33 x 30/ 9,7 x 2 mm  
 $I_y = 2,71 \text{ cm}^4$



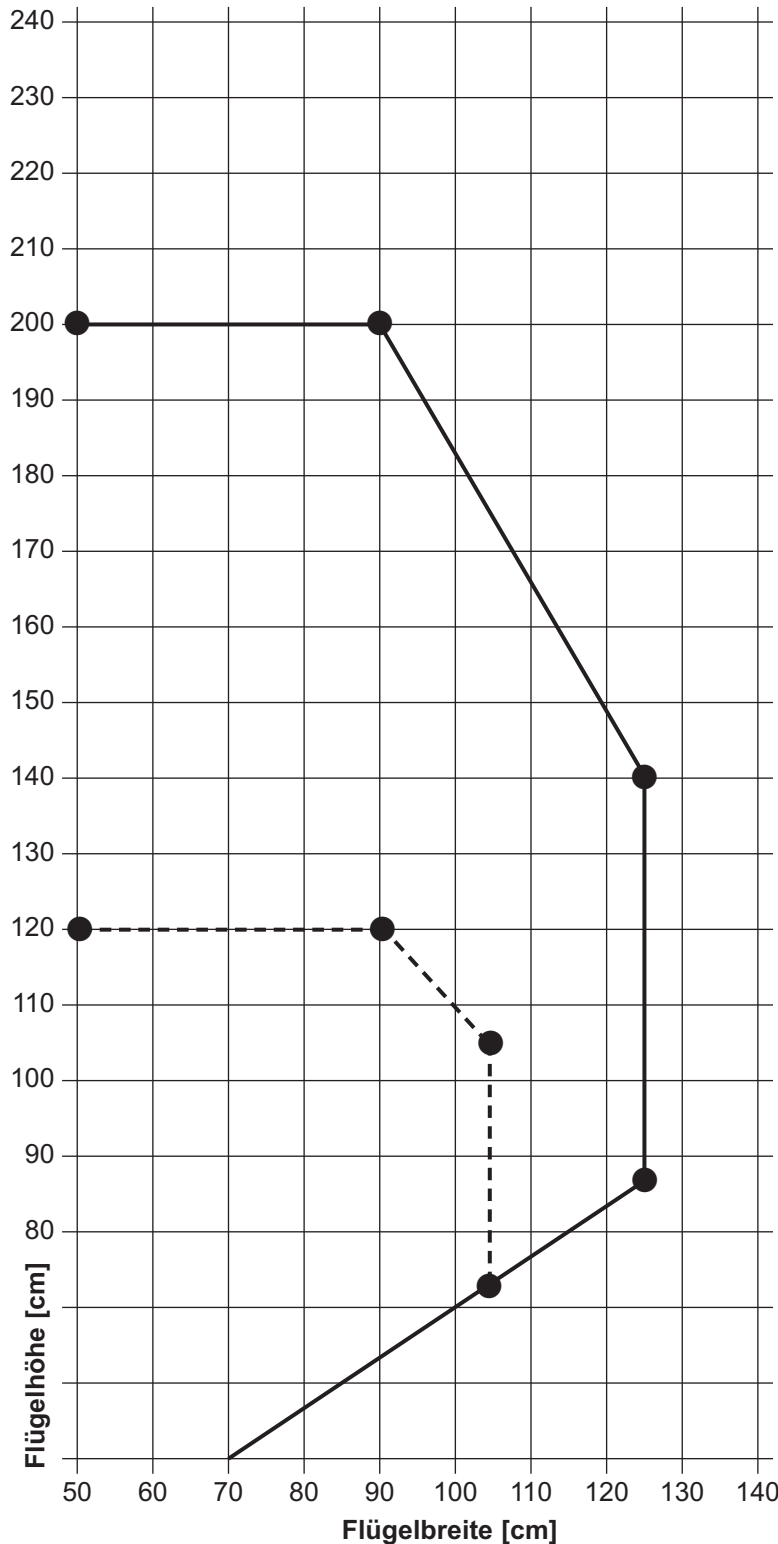
-# = Glasabzugsmaß

**Maximale Flügelgrößen  
Dreh-/Drehkipp-Fenster, einflügelig**

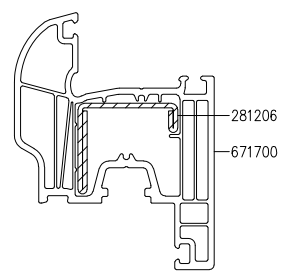
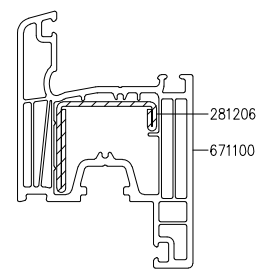
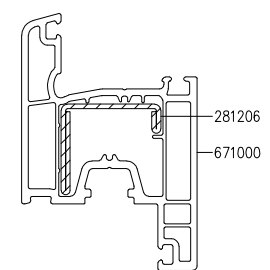
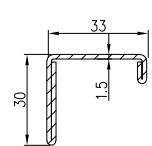
Verstärkung: **281206** in Verbindung mit Flügelprofilen 671000, 671100, 671700  
**281204**

Max. Flügelgröße: —●— für Flügelgewicht bis 50 kg mit 281206  
- -●- - für Flügelgewicht bis 50 kg mit 281204

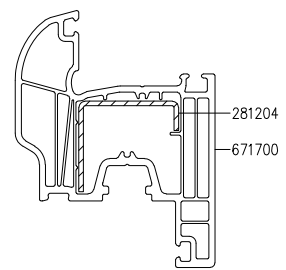
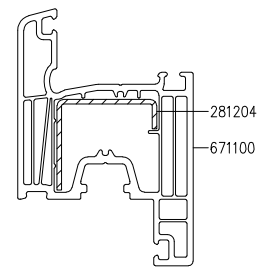
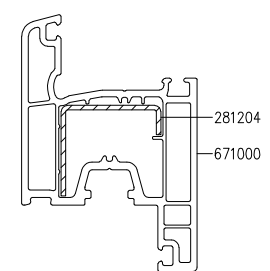
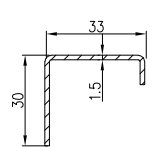
Für größere Elemente überprüfen Sie bitte unsere Verstärkungsübersicht.



Verstärkung: **281206**  
St 33 x 30/ 9,7 x 1,5 mm  
 $I_y = 2,24 \text{ cm}^4$



Verstärkung: **281204**  
St 33 x 30/9,7 x 1,5 mm  
 $I_y = 1,55 \text{ cm}^4$





**Maximale Flügelgrößen  
Dreh-/Drehkipp-Türen, einflügelig**

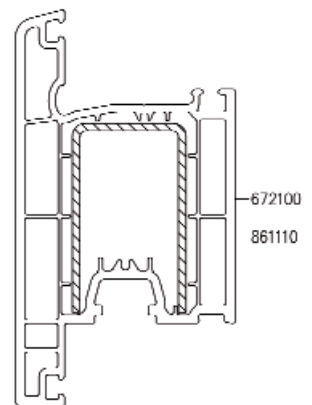
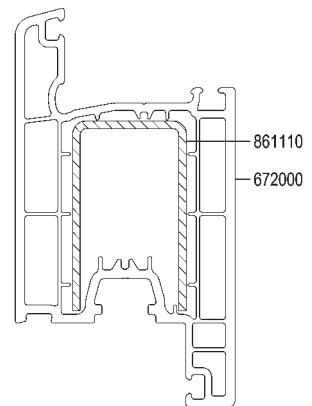
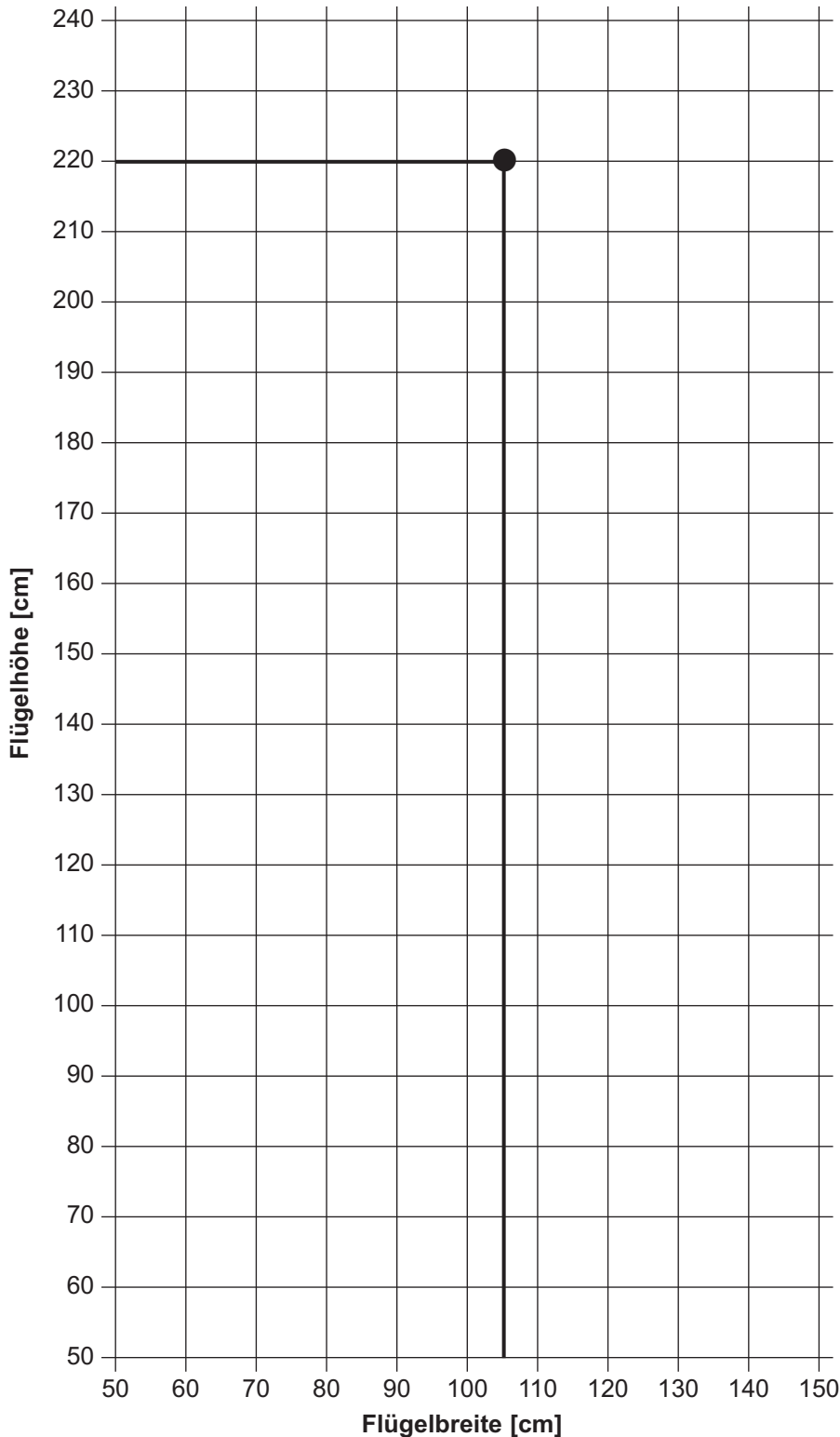
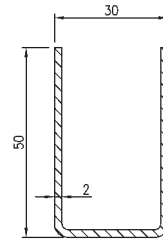
Verstärkung: **861110** in Verbindung mit Flügelprofil

672000, 672100

Max. Flügelgröße:  für Flügelgewicht bis 60 kg

Verstärkung: **861110**

St 30 x 30 x 2 mm  
 $I_y = 6,38 \text{ cm}^4$

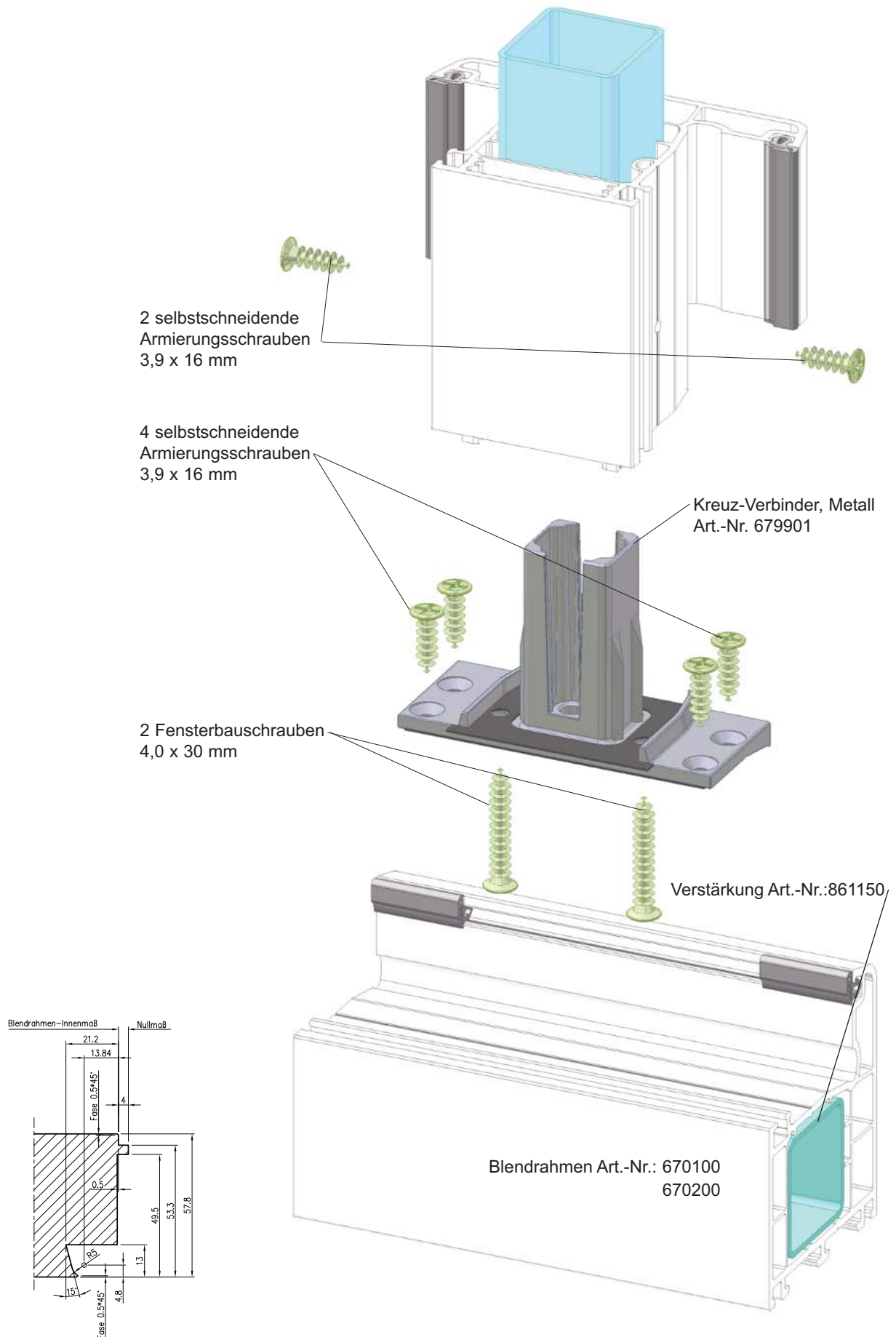


-# = Glasabzugsmaß





**Pfostenverbindungen  
mit Metall-Kreuzverbinder 679901**



**Pfostenverbindungen  
mit TPE-Dichtkissen 679902**

