

Roplasto | 7001 6K AD

R O P L A S T O P R O F I L S Y S T E M E



Roplasto | 7001

Systemschnitte

TD 7001 6K AD-115mm-010611



 **ROPLASTO**[®]
Member of **BESAGROUP**

Roplasto Systemtechnik GmbH & Co.KG • info@roplasto.com
Refrather Weg 42 - 44 • D-51469 Bergisch Gladbach
Tel.: +49 - 2202/1002-0 • Fax: +49 - 2202/1002-195

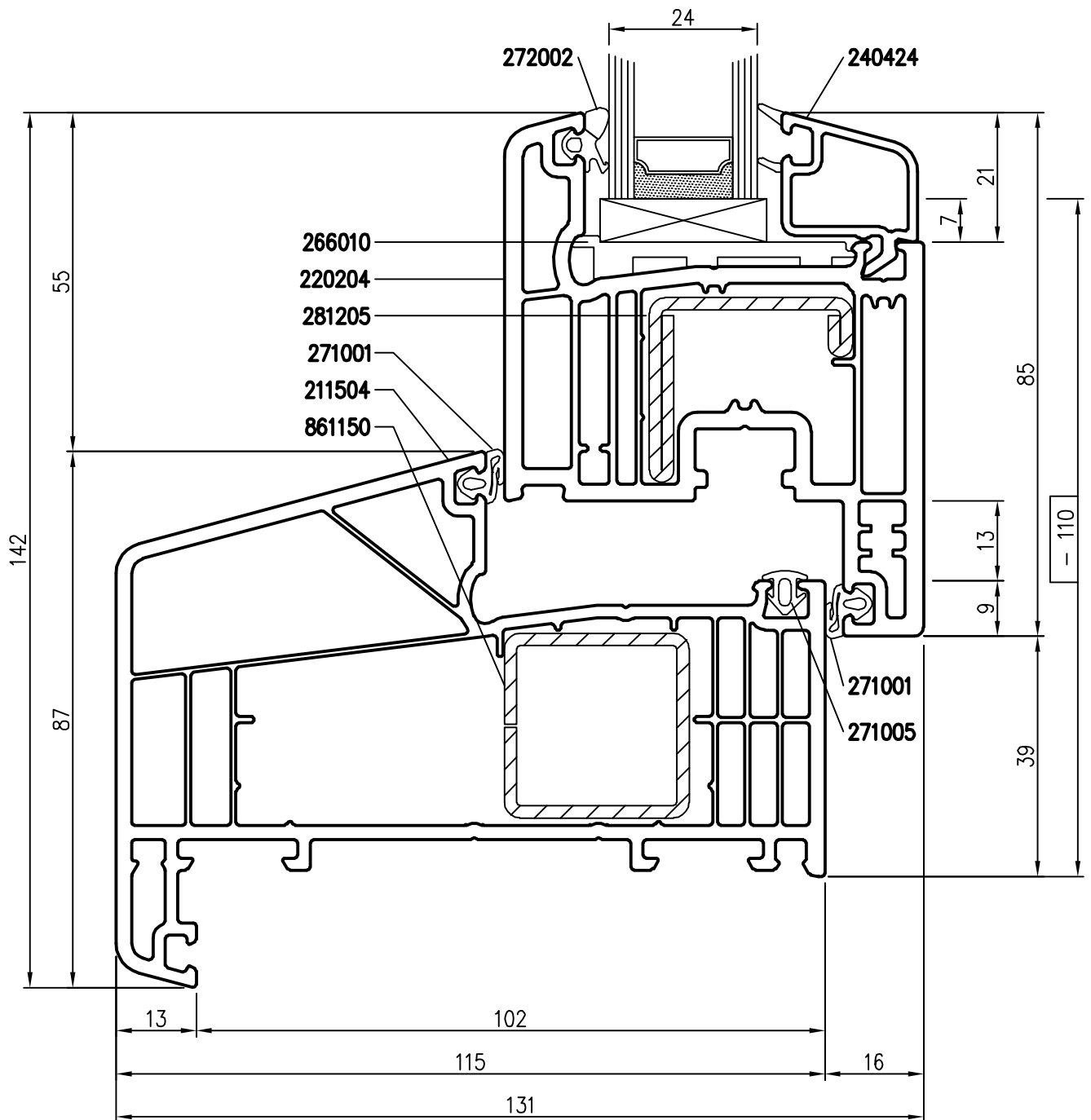


www.roplasto.com
www.besagroup.com



Inhaltsverzeichnis

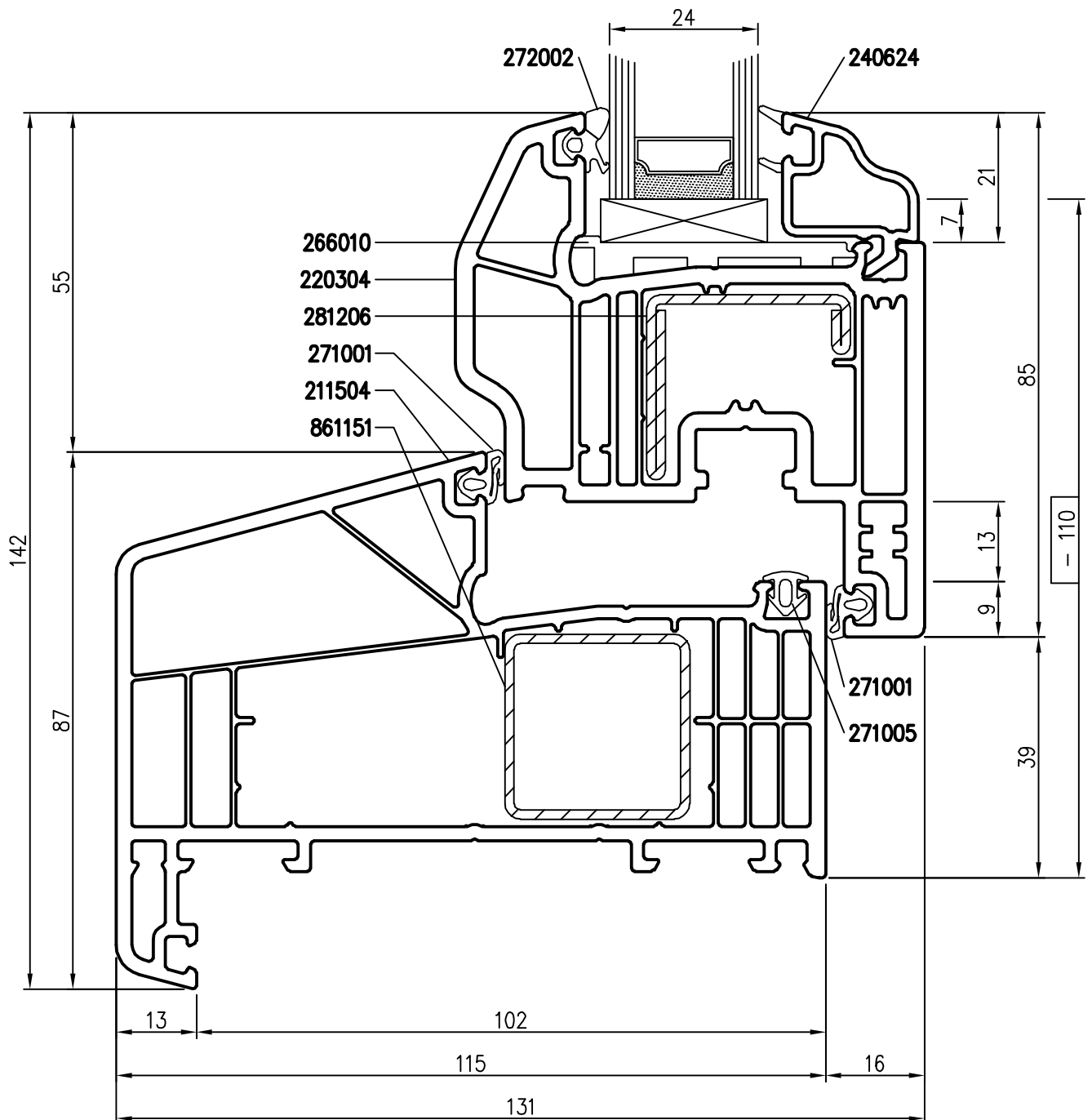
Inhalt	Kapitel	Seite(n)
Blendrahmen/Flügel-Kombinationen	1	1 - 4
Haus-/Nebeneingangs-Tür-Kombinationen	2	1 - 3



- # = Glasabzugsmaß

TD 7001 6K AD115mm-010611 Technische Änderungen vorbehalten © ROPLASTO
 Zeichnerische Darstellungen nicht maßstäblich

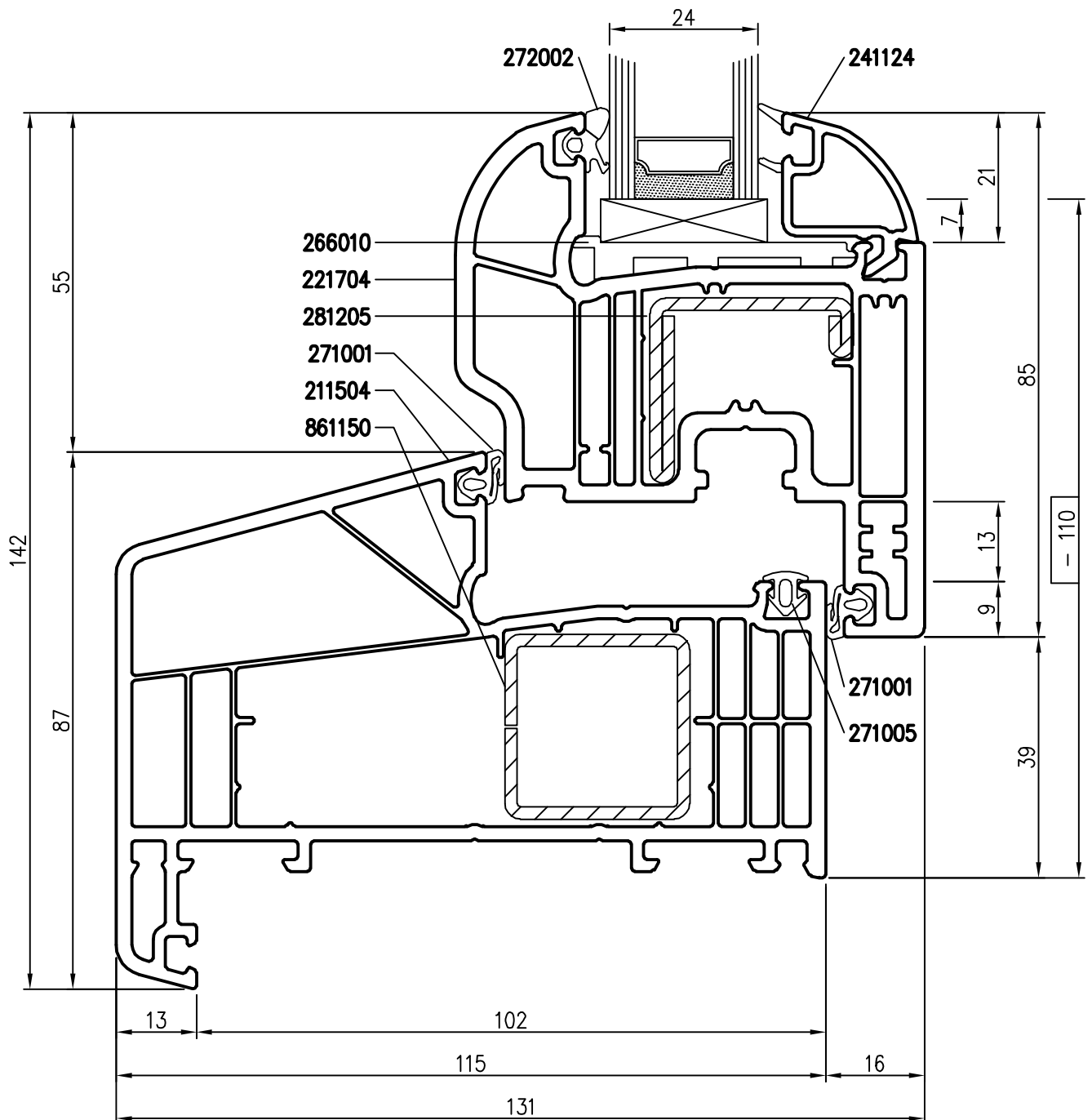
Profil	Artikel	Stahl
Blendrahmen:	211504	861150
Flügel:	220204	281205
Glasleiste:	240424	



- # = Glasabzugsmaß

TD 7001 6K AD115mm-010611 Technische Änderungen vorbehalten © ROPLASTO
 Zeichnerische Darstellungen nicht maßstäblich

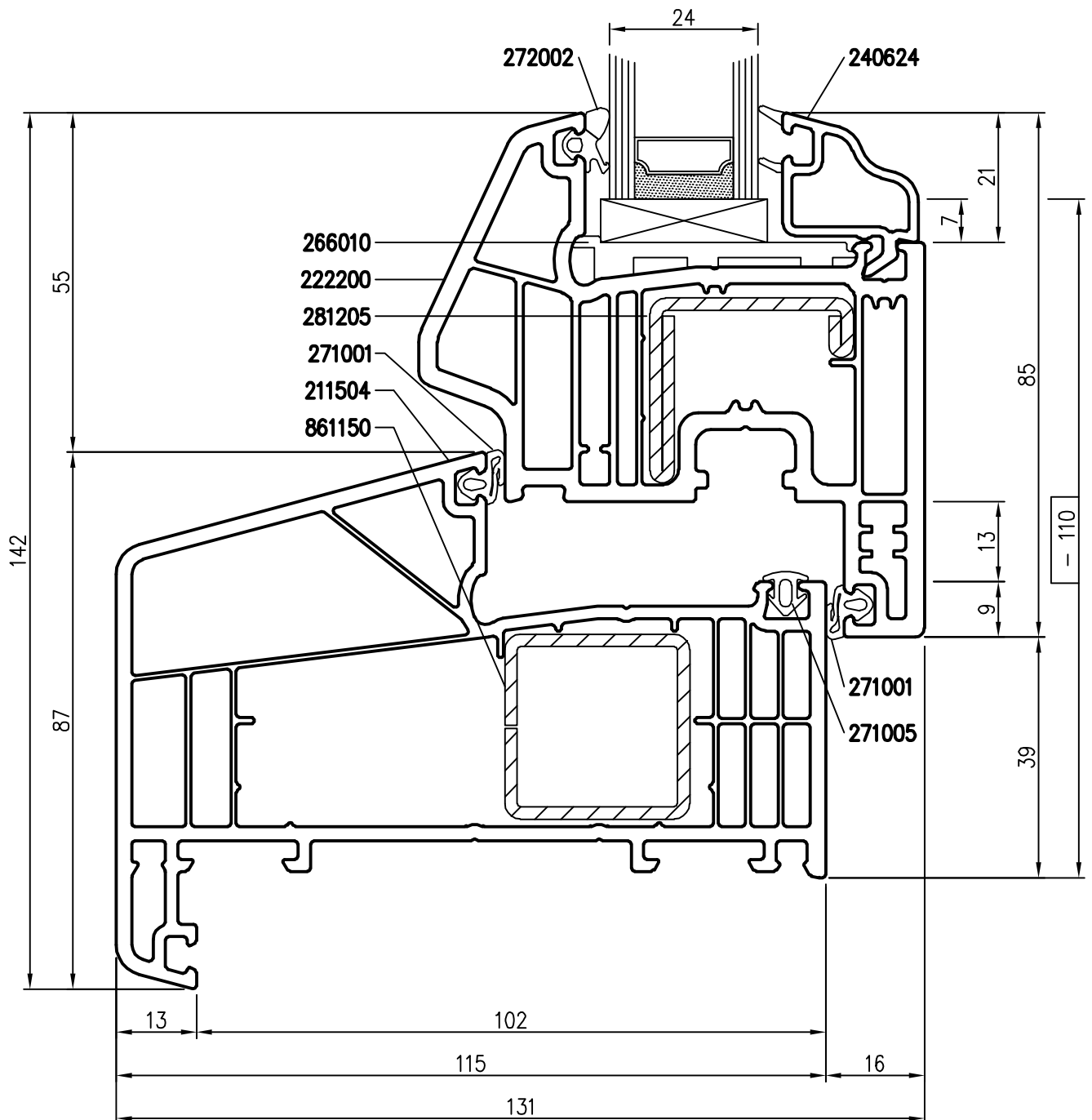
Profil	Artikel	Stahl
Blendrahmen:	211504	861151
Flügel:	220304	281206
Glasleiste:	240624	



- # = Glasabzugsmaß

TD 7001 6K AD115mm-010611 Technische Änderungen vorbehalten © ROPLASTO
 Zeichnerische Darstellungen nicht maßstäblich

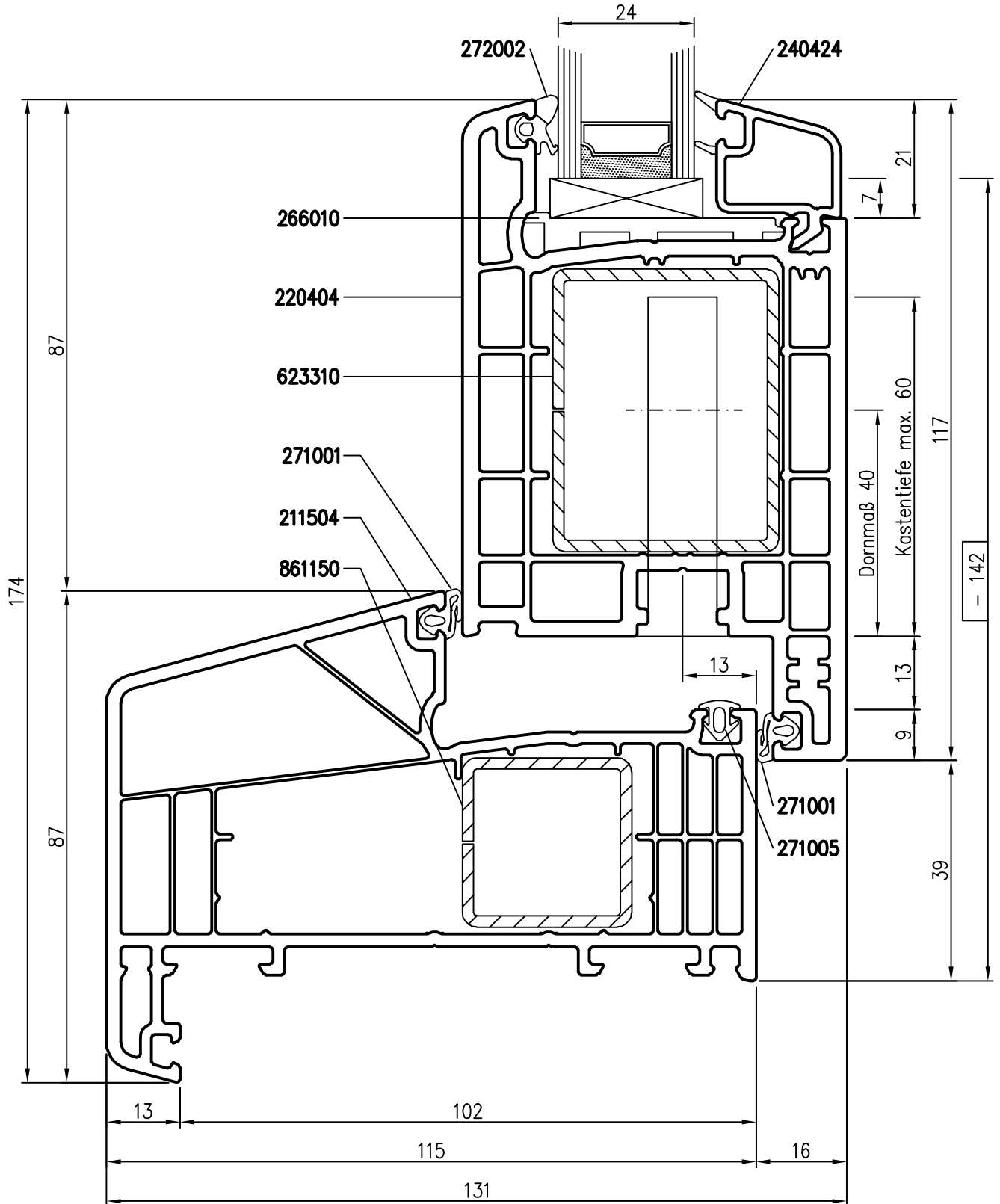
Profil	Artikel	Stahl
Blendrahmen:	211504	861150
Flügel:	221704	281205
Glasleiste:	241124	



- # = Glasabzugsmaß

TD 7001 6K AD115mm-010611 Technische Änderungen vorbehalten © ROPLASTO
 Zeichnerische Darstellungen nicht maßstäblich

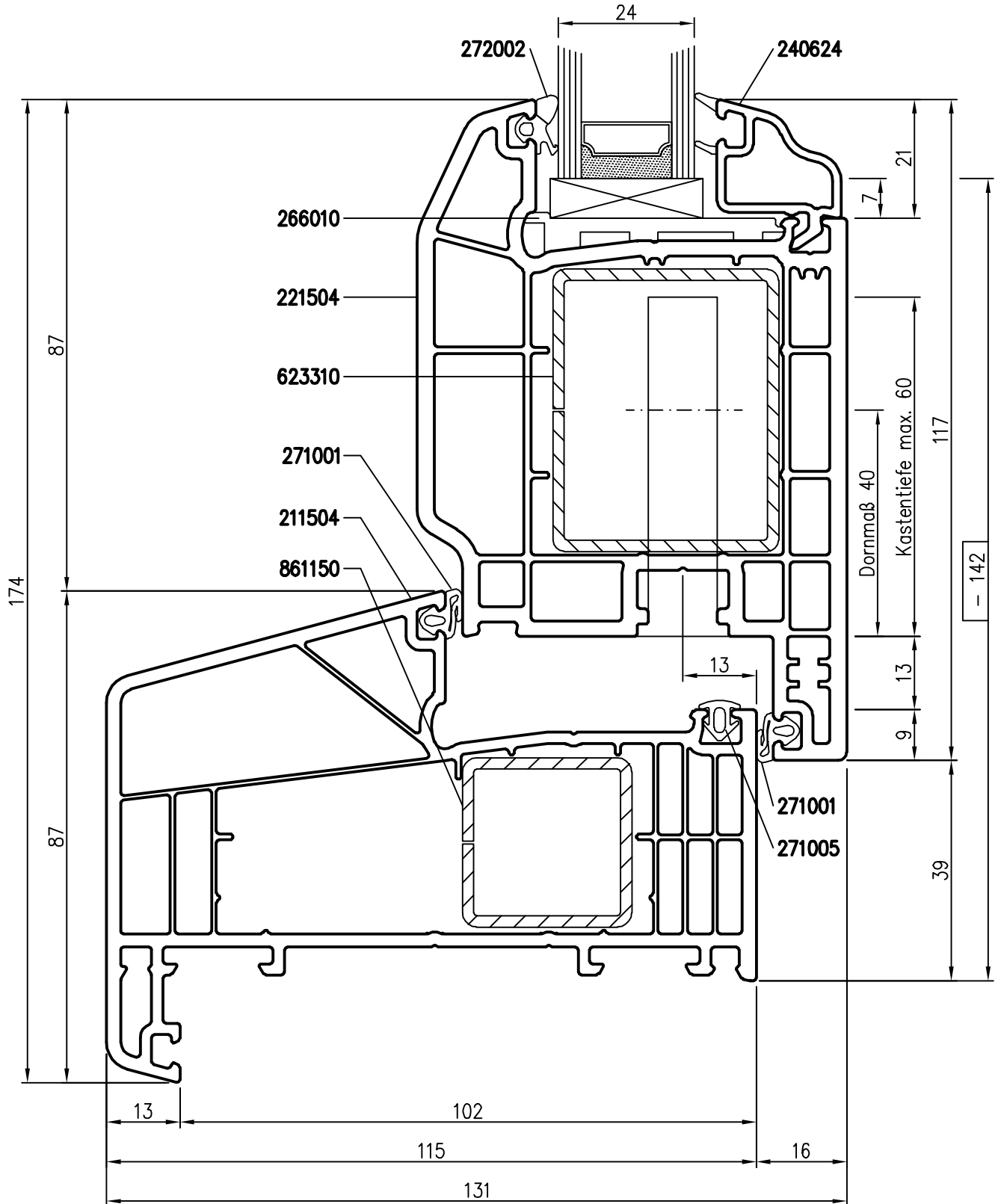
Profil	Artikel	Stahl
Blendrahmen:	211504	861150
Flügel:	222200	281205
Glasleiste:	240624	



- # = Glasabzugsmaß

TD 7001 6K AD115mm-010611 Technische Änderungen vorbehalten © ROPLASTO
 Zeichnerische Darstellungen nicht maßstäblich

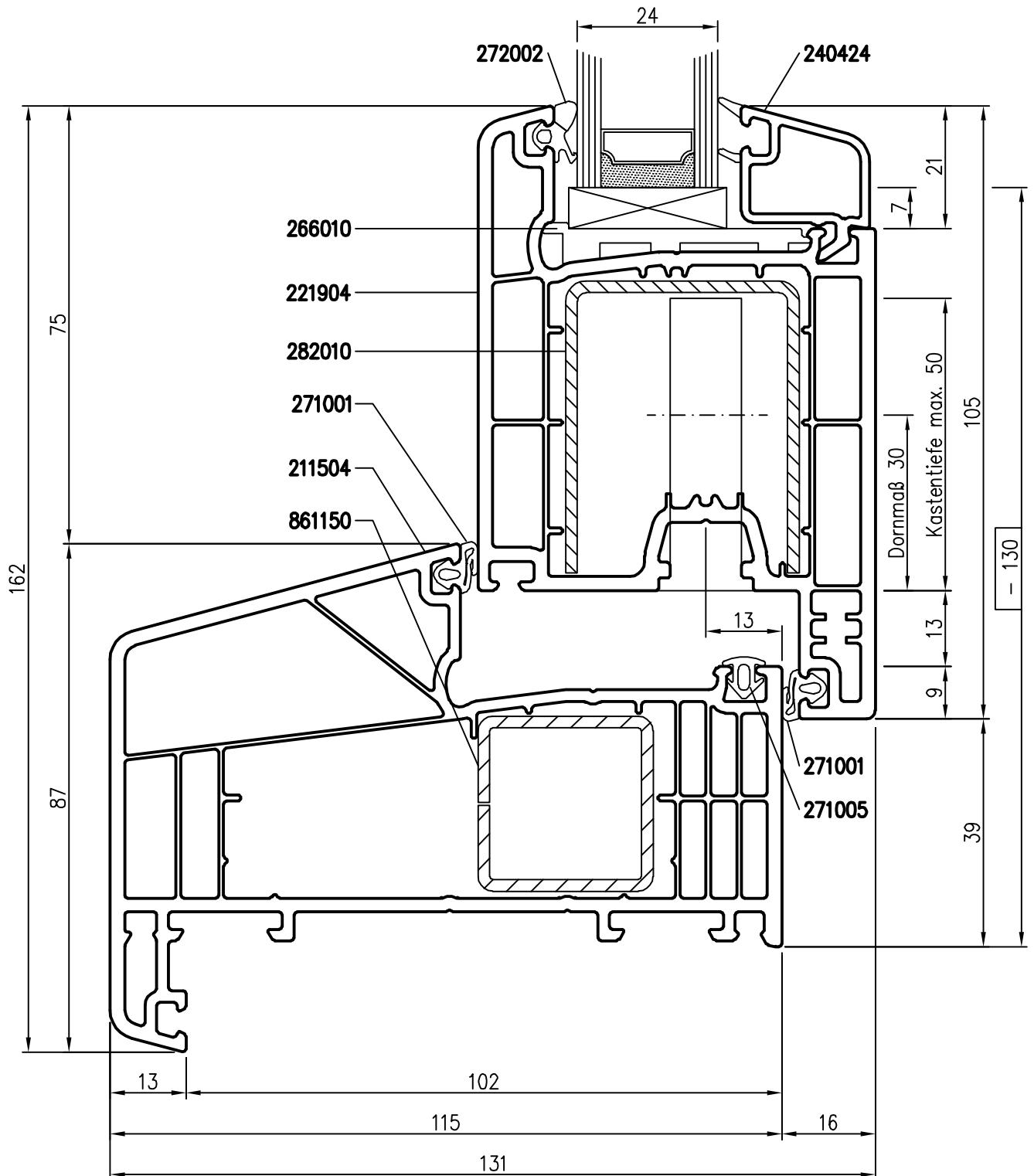
Profil	Artikel	Stahl
Blendrahmen:	211504	861150
Flügel:	220404	623310
Glasleiste:	240424	



- # = Glasabzugsmaß

TD 7001 6K AD115mm-010611 Technische Änderungen vorbehalten © ROPLASTO
 Zeichnerische Darstellungen nicht maßstäblich

Profil	Artikel	Stahl
Blendrahmen:	211504	861150
Flügel:	221504	623310
Glasleiste:	240624	



- # = Glasabzugsmaß

TD 7001 6K AD115mm-010611 Technische Änderungen vorbehalten © ROPLASTO
 Zeichnerische Darstellungen nicht maßstäblich

Profil	Artikel	Stahl
Blendrahmen:	211504	861150
Flügel:	221904	282010
Glasleiste:	240424	

