

- ☐ Roplasto | 7001 AD
- ☐ Roplasto | 7001 AD ALUCLIP

R O P L A S T O P R O F I L S Y S T E M E



Roplasto | 7001

Systemschnitte

TD 7001 AD-011211 Rev.000



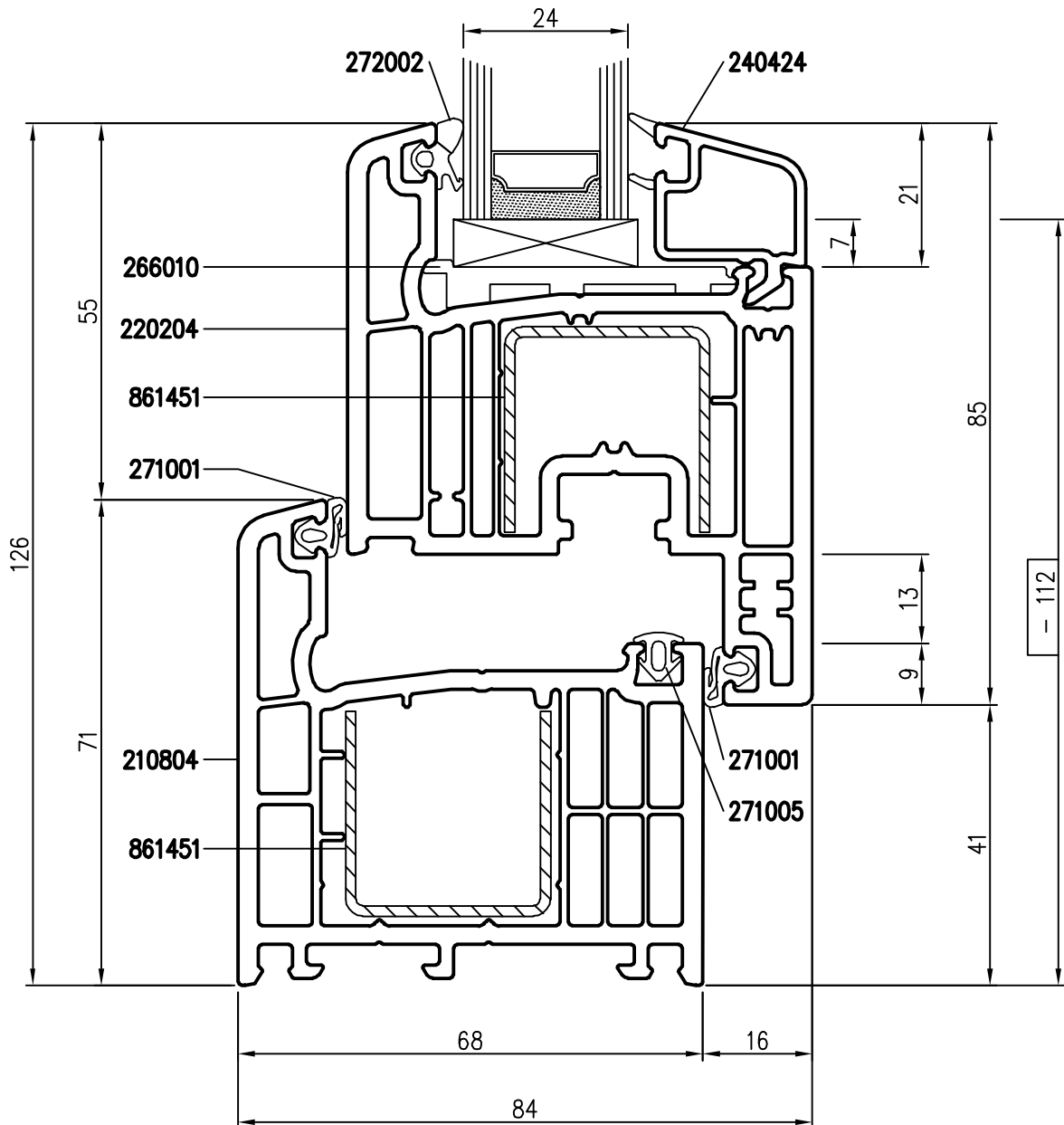
 **ROPLASTO**[®]
Member of **BESAGROUP**



Roplasto Systemtechnik GmbH & Co.KG • info@roplasto.com
Refrather Weg 42 - 44 • D-51469 Bergisch Gladbach
Tel.: +49 - 2202/1002-0 • Fax: +49 - 2202/1002-195

www.roplasto.com
www.besagroup.com

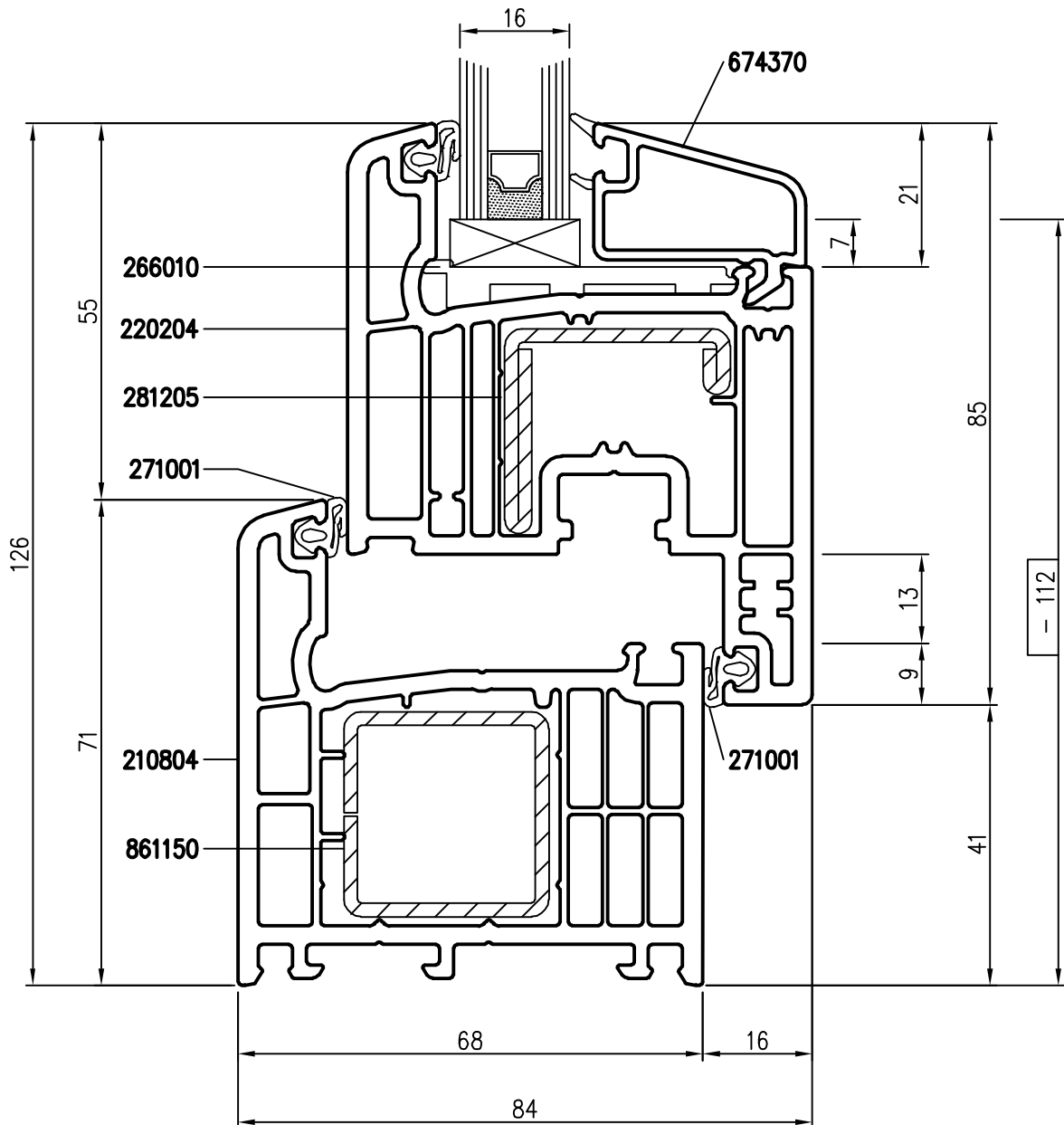
Inhalt	Kapitel	Seite(n)
Blendrahmen/Flügel-Kombinationen 7001 AD	1	1 - 12
Flügel/Pfosten/Flügel-Kombination	2	1 - 8
Flügel/Stulp/Flügel-Kombinationen	3	1 - 7
Haus-/Nebeneingangs-Tür-Kombinationen	4	1 - 8
Zubehör-Schnitte	5	1 - 3
Schnittkombinationen 7001 3K	6	1 - 2
Schnittkombinationen 7001 AD Aluclip	7	1 - 5



- # = Glasabzugsmaß

TD 7001 AD-011211 Rev.000 Technische Änderungen vorbehalten © ROPLASTO
 Zeichnerische Darstellungen nicht maßstäblich

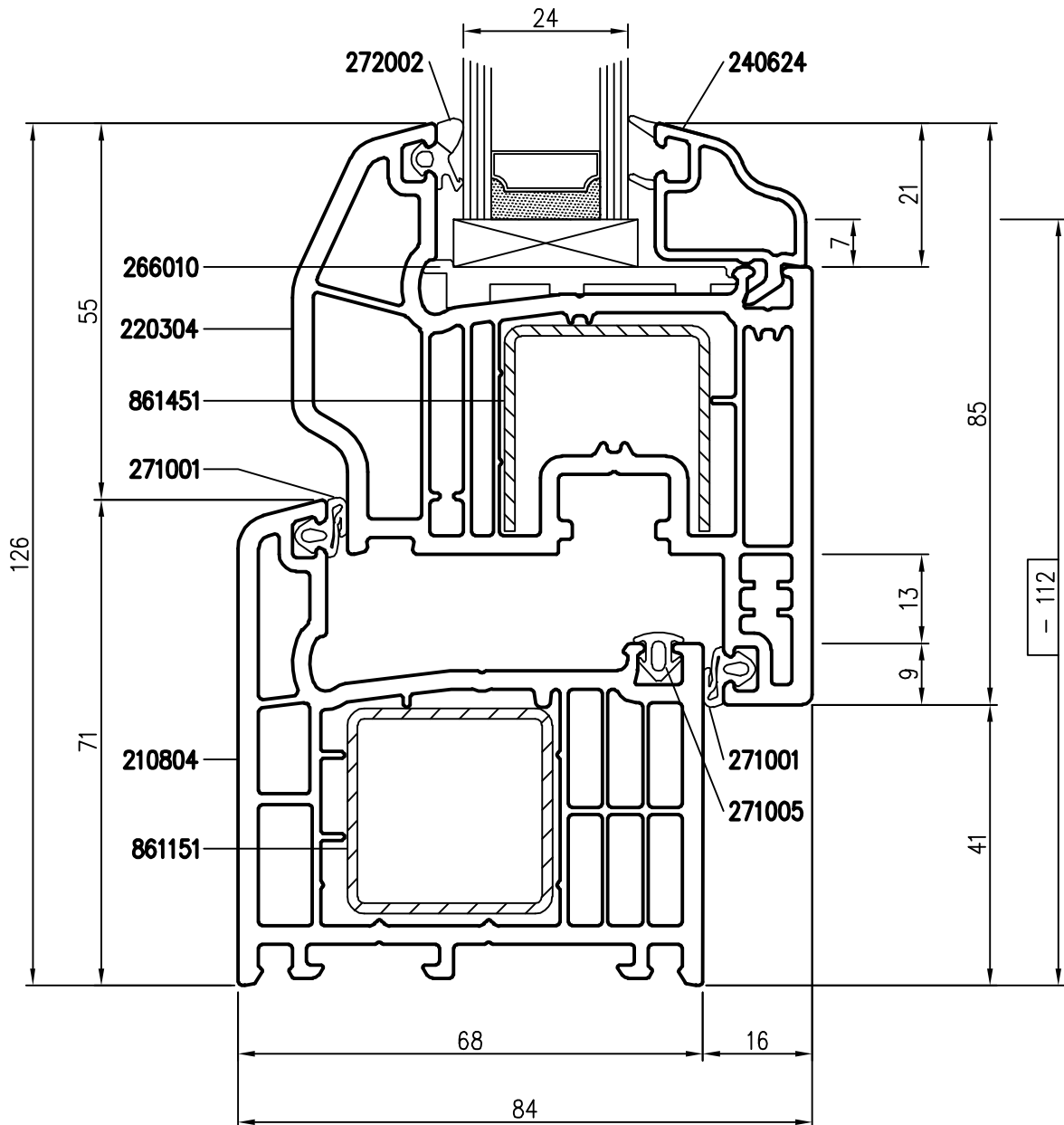
Profil	Artikel	Stahl
Blendrahmen:	210804	861451
Flügel:	220204	861451
Glasleiste:	240424	



- # = Glasabzugsmaß

TD 7001 AD-011211 Rev.000 Technische Änderungen vorbehalten © ROPLASTO
 Zeichnerische Darstellungen nicht maßstäblich

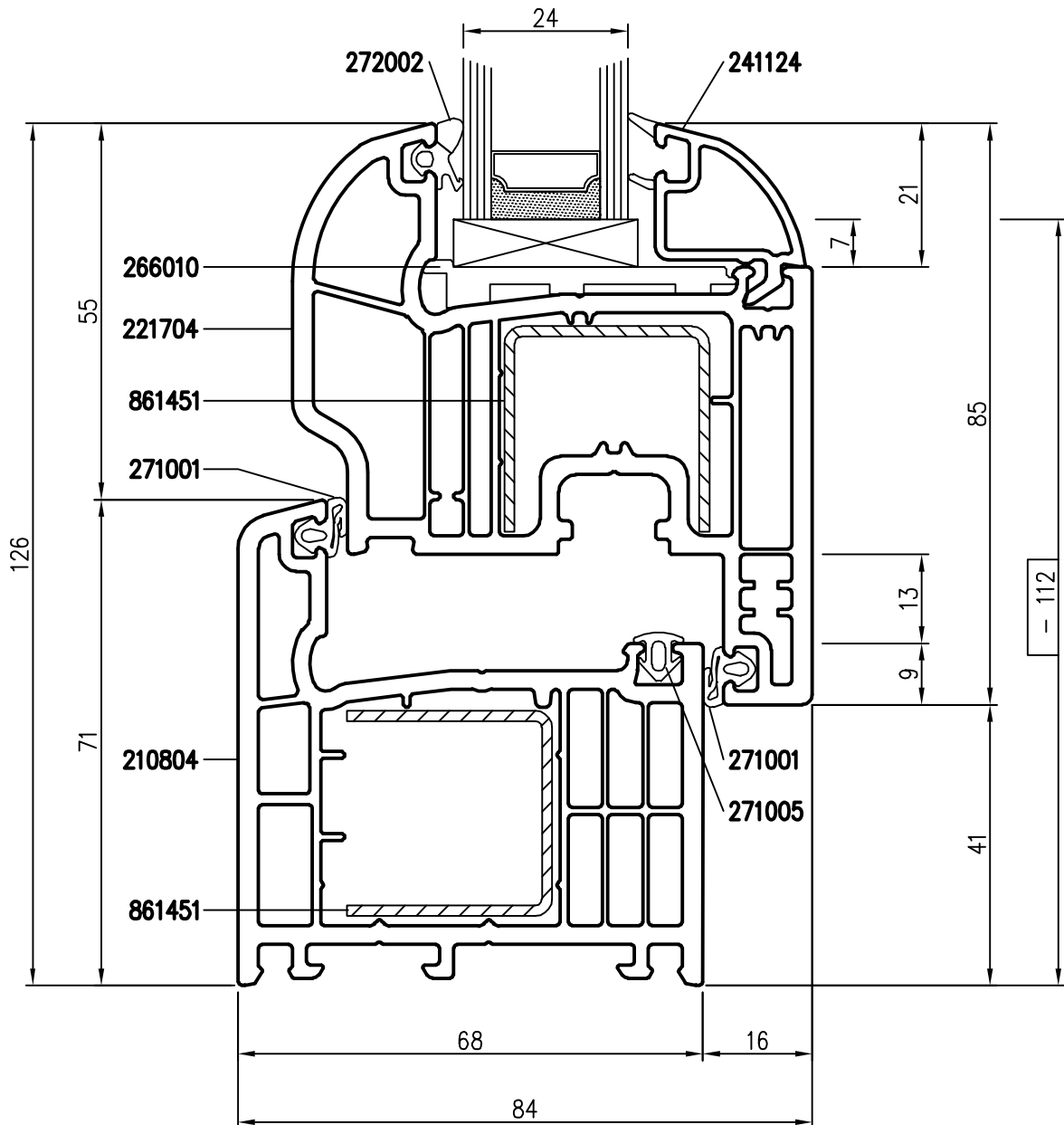
Profil	Artikel	Stahl
Blendrahmen:	210804	861150
Flügel:	220204	281205
Glasleiste:	674370	



- # = Glasabzugsmaß

TD 7001 AD-011211 Rev.000 Technische Änderungen vorbehalten © ROPLASTO
 Zeichnerische Darstellungen nicht maßstäblich

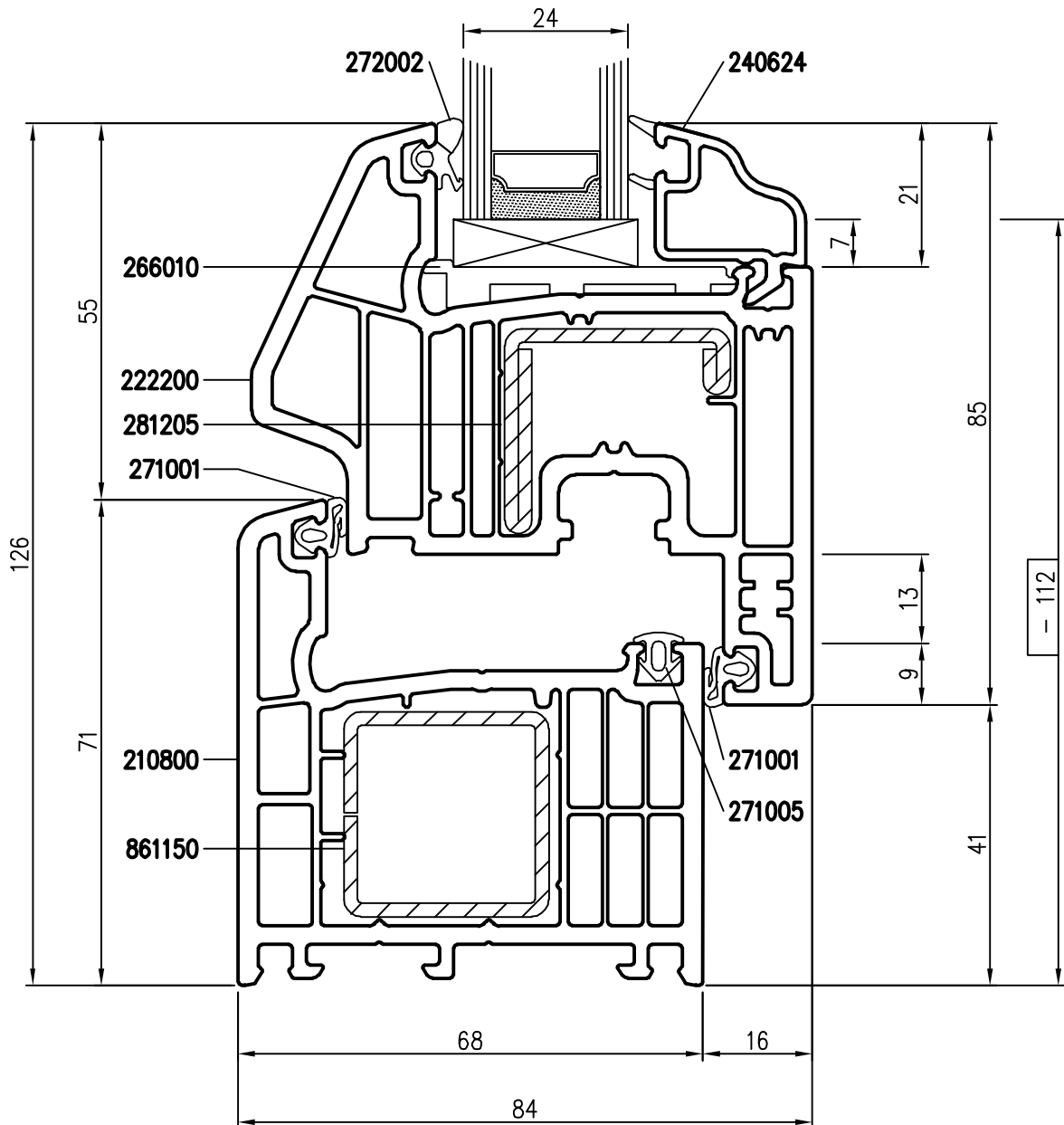
Profil	Artikel	Stahl
Blendrahmen:	210804	861151
Flügel:	220304	861451
Glasleiste:	240624	



- # = Glasabzugsmaß

TD 7001 AD-011211 Rev.000 Technische Änderungen vorbehalten © ROPLASTO
 Zeichnerische Darstellungen nicht maßstäblich

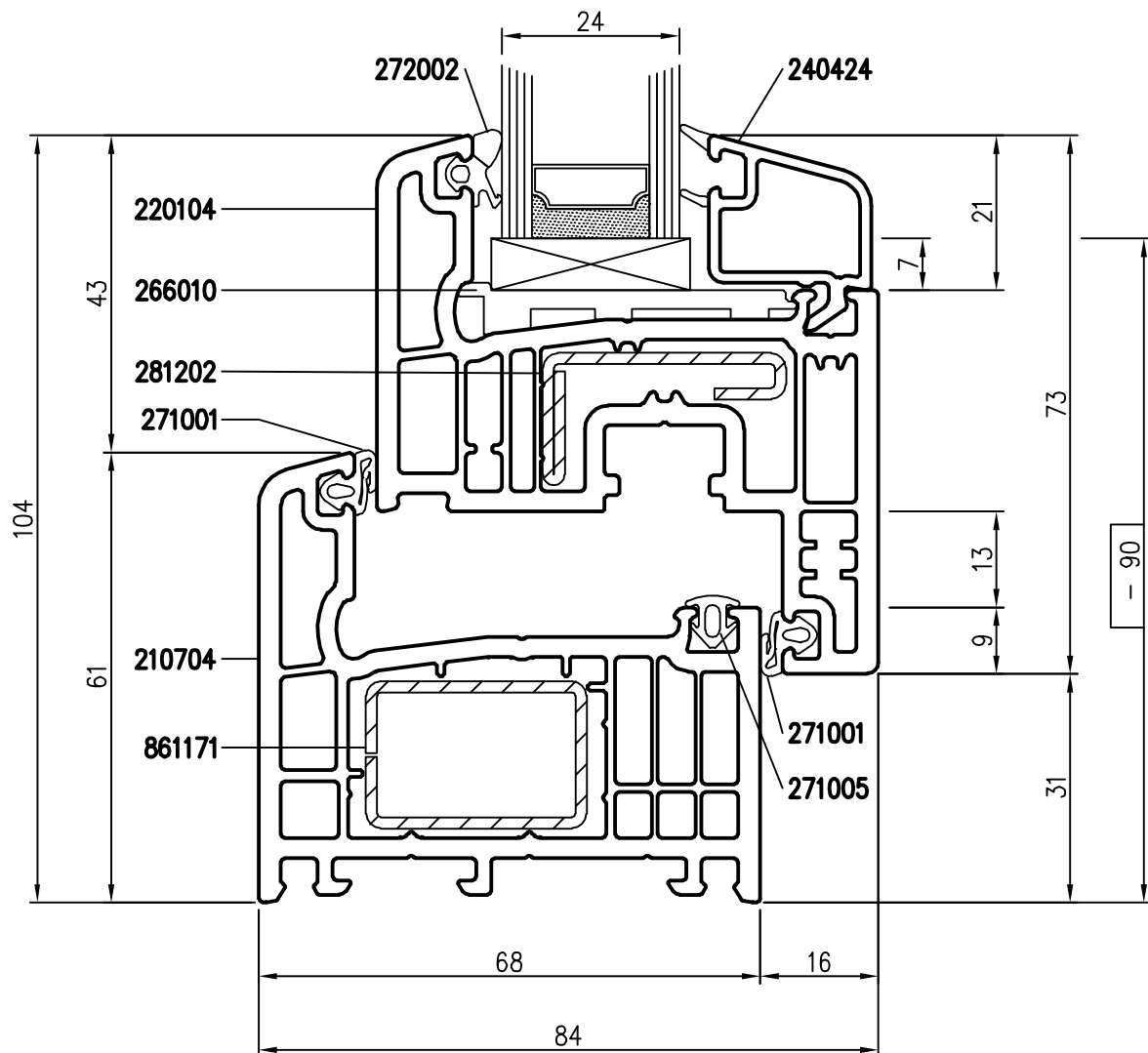
Profil	Artikel	Stahl
Blendrahmen:	210804	861451
Flügel:	221704	861451
Glasleiste:	241124	



- # = Glasabzugsmaß

TD 7001 AD-011211 Rev.000 Technische Änderungen vorbehalten © ROPLASTO
 Zeichnerische Darstellungen nicht maßstäblich

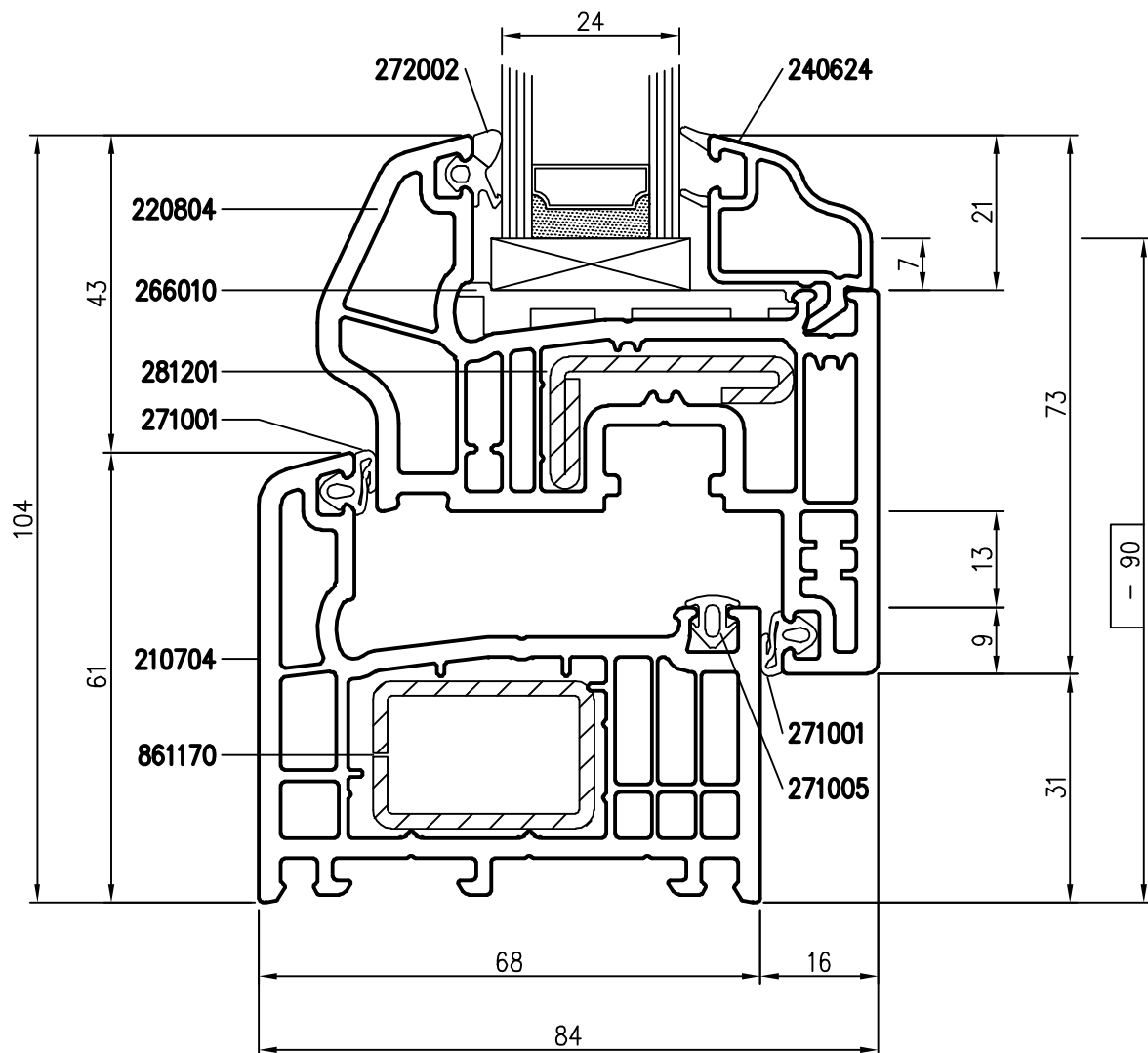
Profil	Artikel	Stahl
Blendrahmen:	210804	861150
Flügel:	222200	281205
Glasleiste:	240624	



- # = Glasabzugsmaß

TD 7001 AD-011211 Rev.000 Technische Änderungen vorbehalten © ROPLASTO
 Zeichnerische Darstellungen nicht maßstäblich

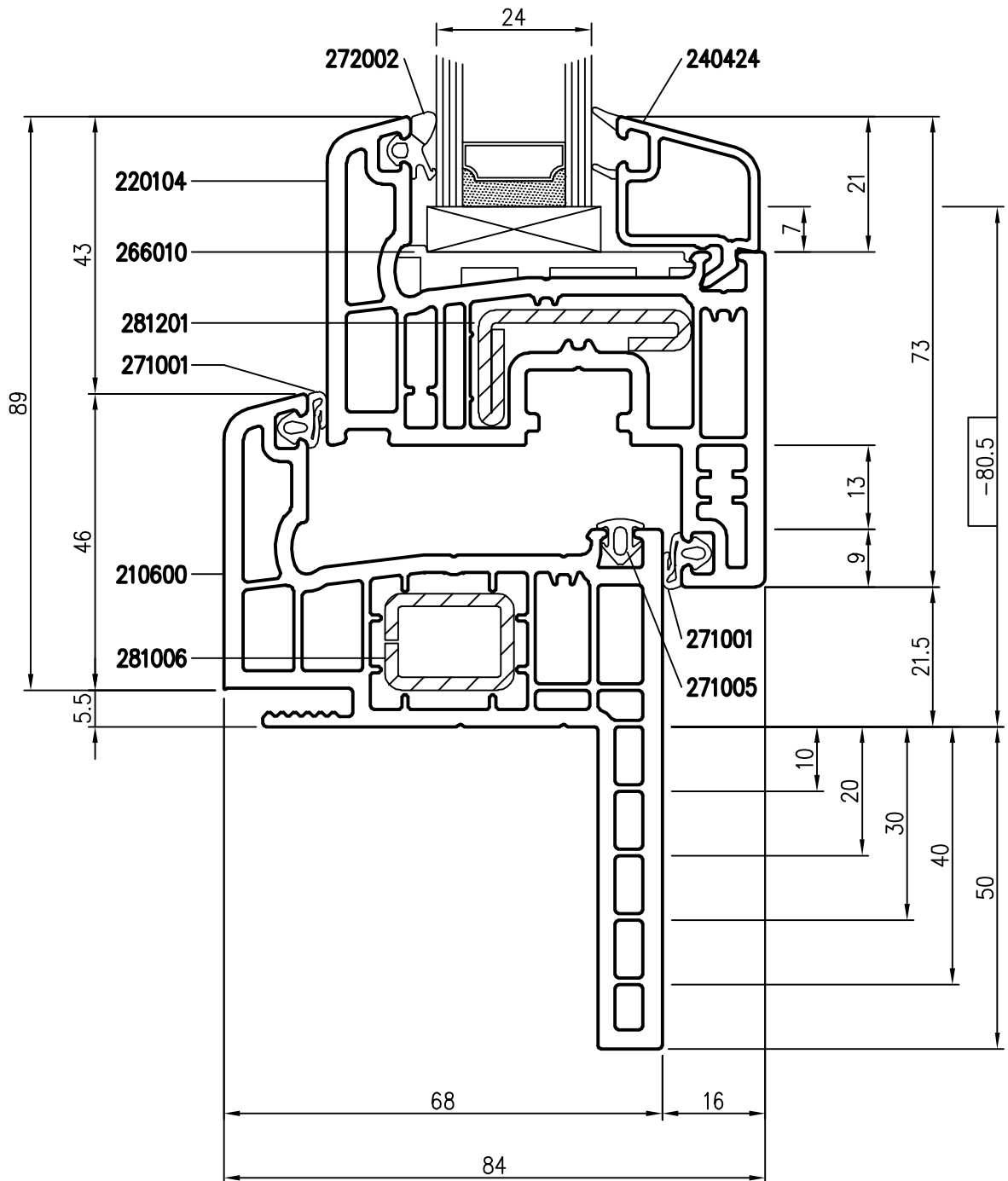
Profil	Artikel	Stahl
Blendrahmen:	210704	861171
Flügel:	220104	281202
Glasleiste:	240424	



- # = Glasabzugsmaß

TD 7001 AD-011211 Rev.000 Technische Änderungen vorbehalten © ROPLASTO
 Zeichnerische Darstellungen nicht maßstäblich

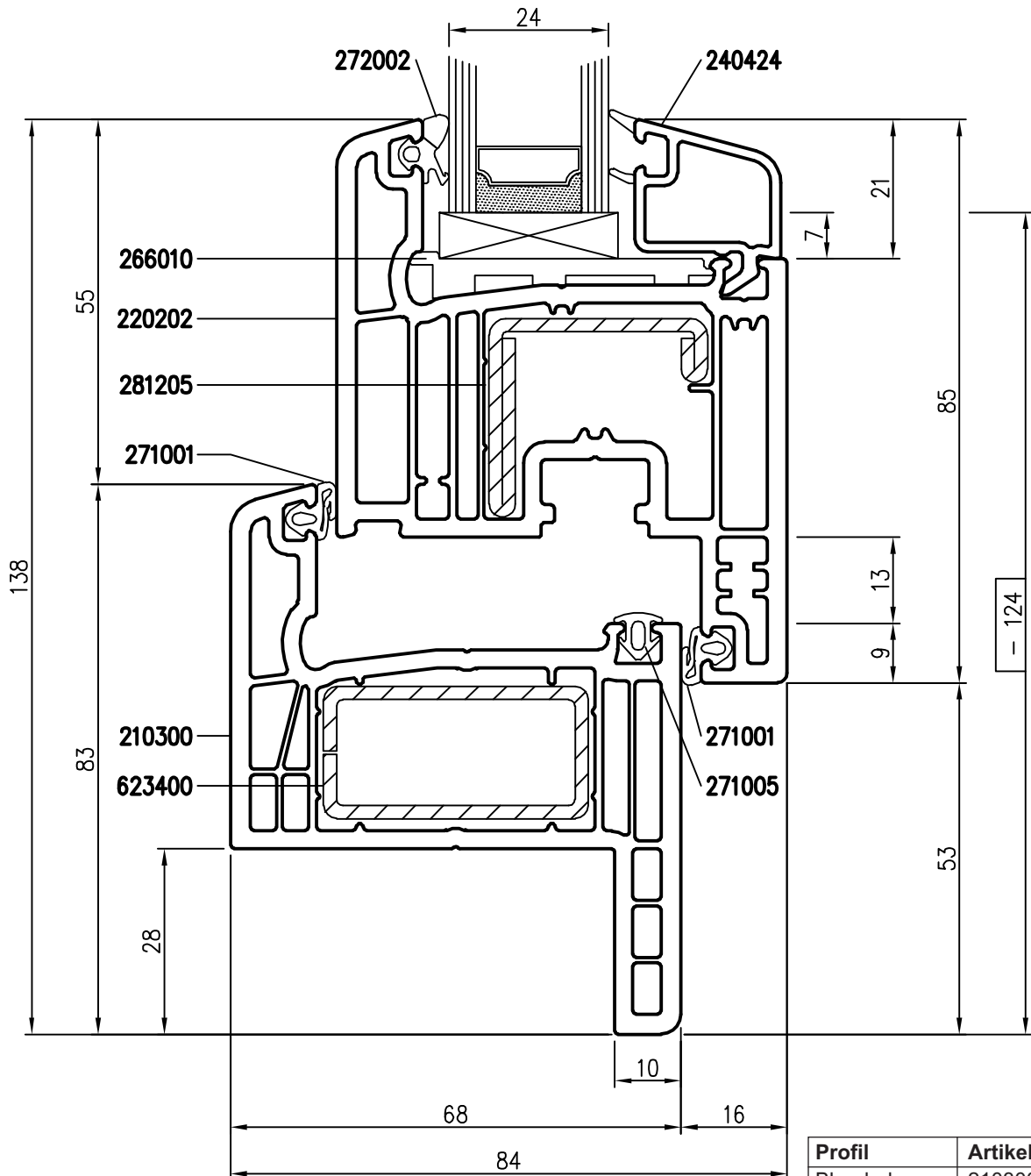
Profil	Artikel	Stahl
Blendrahmen:	210704	861170
Flügel:	220804	281201
Glasleiste:	240624	



- # = Glasabzugsmaß

TD 7001 AD-011211 Rev.000 Technische Änderungen vorbehalten © ROPLASTO
 Zeichnerische Darstellungen nicht maßstäblich

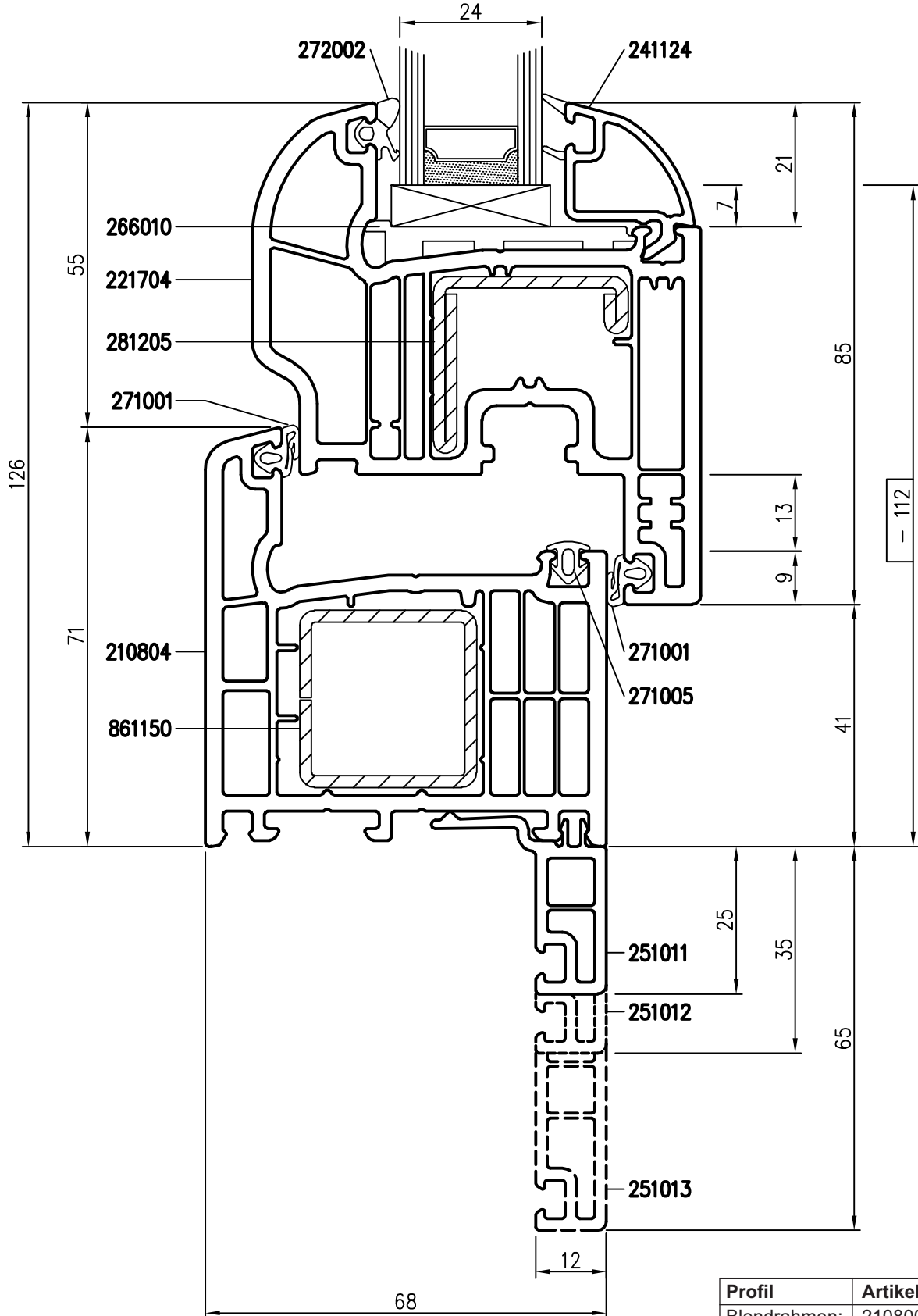
Profil	Artikel	Stahl
Blendrahmen:	210600	281006
Flügel:	220104	281201
Glasleiste:	240424	



- # = Glasabzugsmaß

TD 7001 AD-011211 Rev.000 Technische Änderungen vorbehalten © ROPLASTO
 Zeichnerische Darstellungen nicht maßstäblich

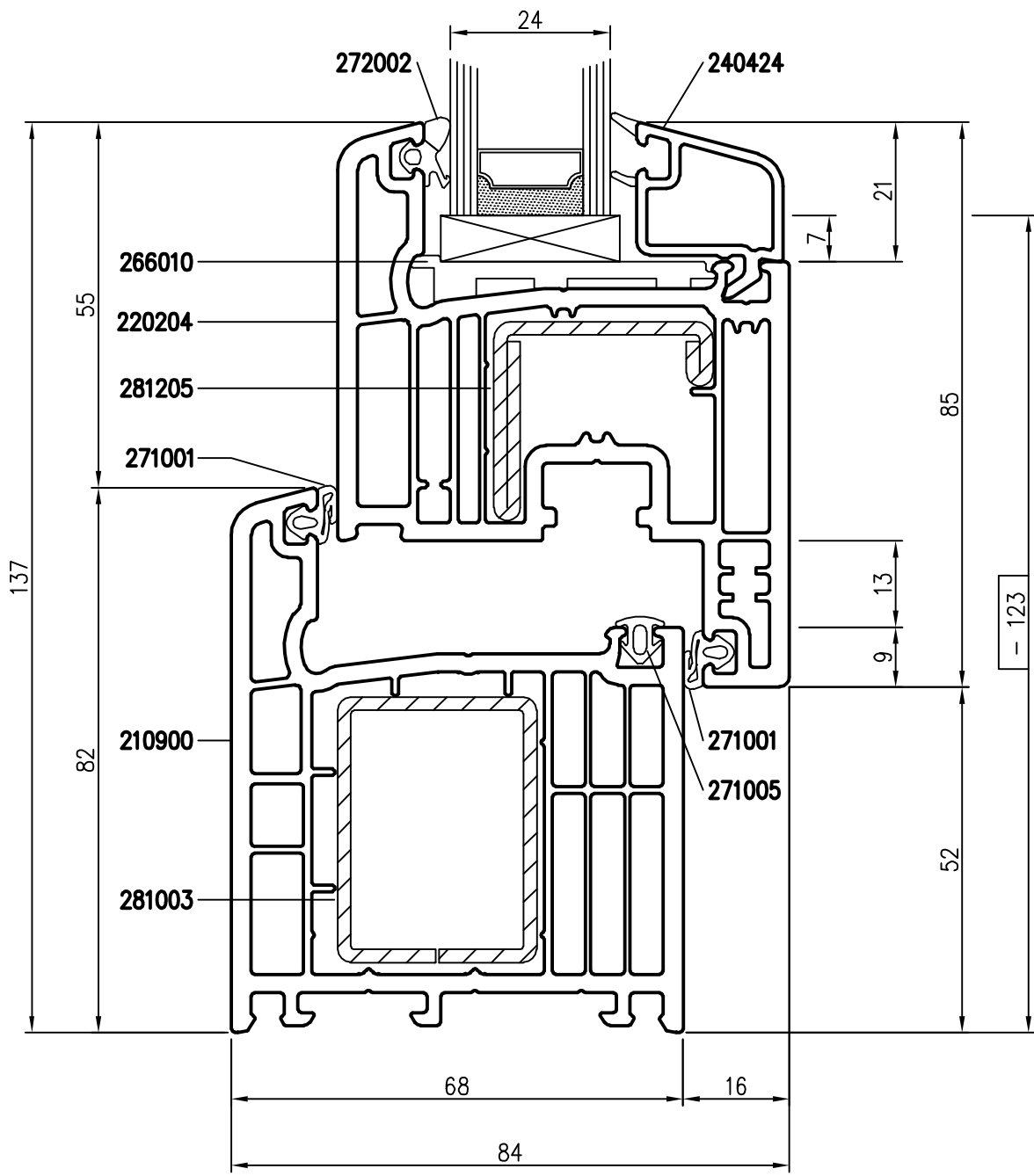
Profil	Artikel	Stahl
Blendrahmen:	210300	623400
Flügel:	220202	281205
Glasleiste:	240424	



- # = Glasabzugsmaß

TD 7001 AD-011211 Rev.000 Technische Änderungen vorbehalten © ROPLASTO
 Zeichnerische Darstellungen nicht maßstäblich

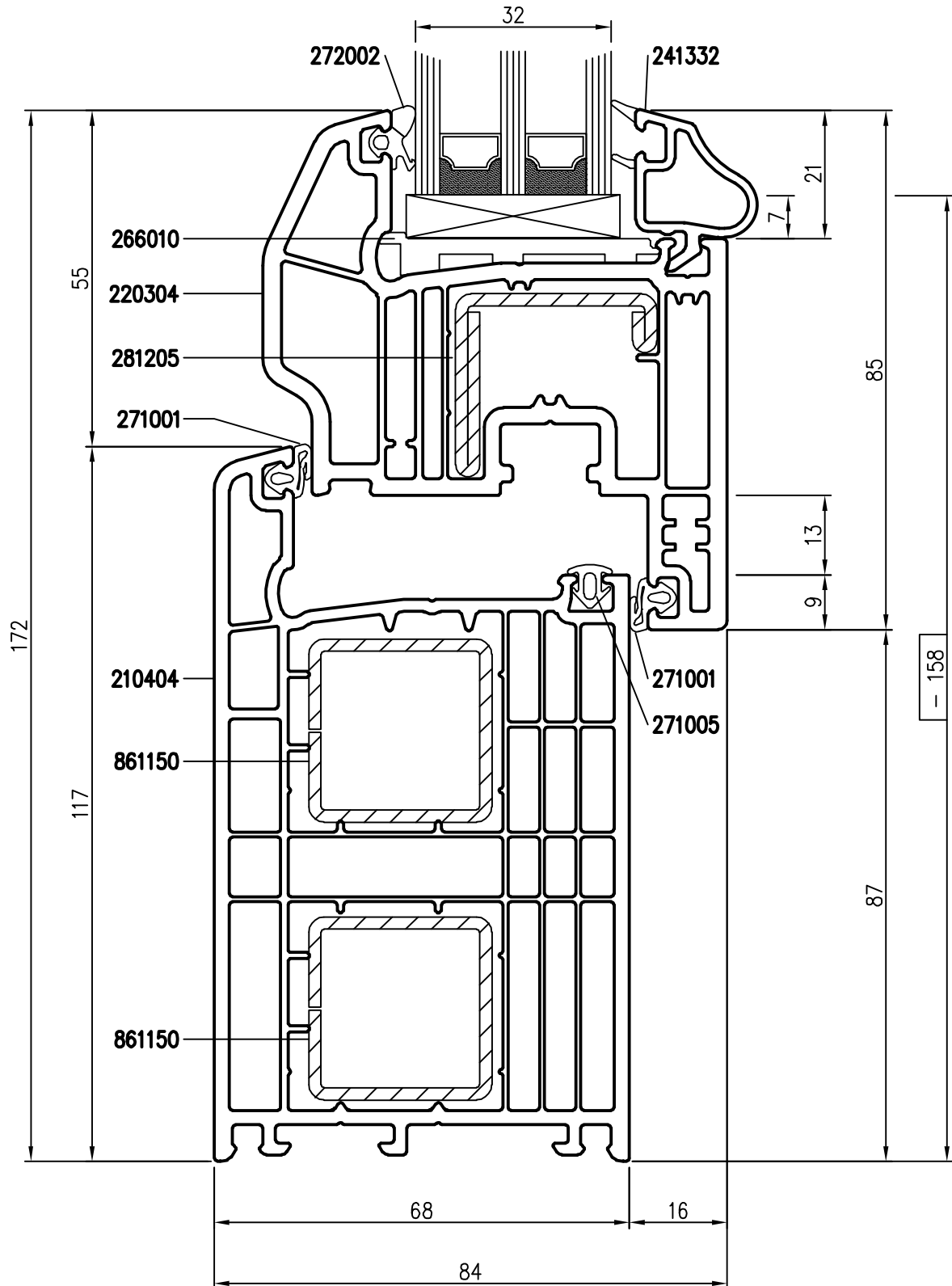
Profil	Artikel	Stahl
Blendrahmen:	210800	861150
Flügel:	221704	281205
Glasleiste:	240624	
Zusatzprofile:	251011,251012,251013	



- # = Glasabzugsmaß

TD 7001 AD-011211 Rev.000 Technische Änderungen vorbehalten © ROPLASTO
 Zeichnerische Darstellungen nicht maßstäblich

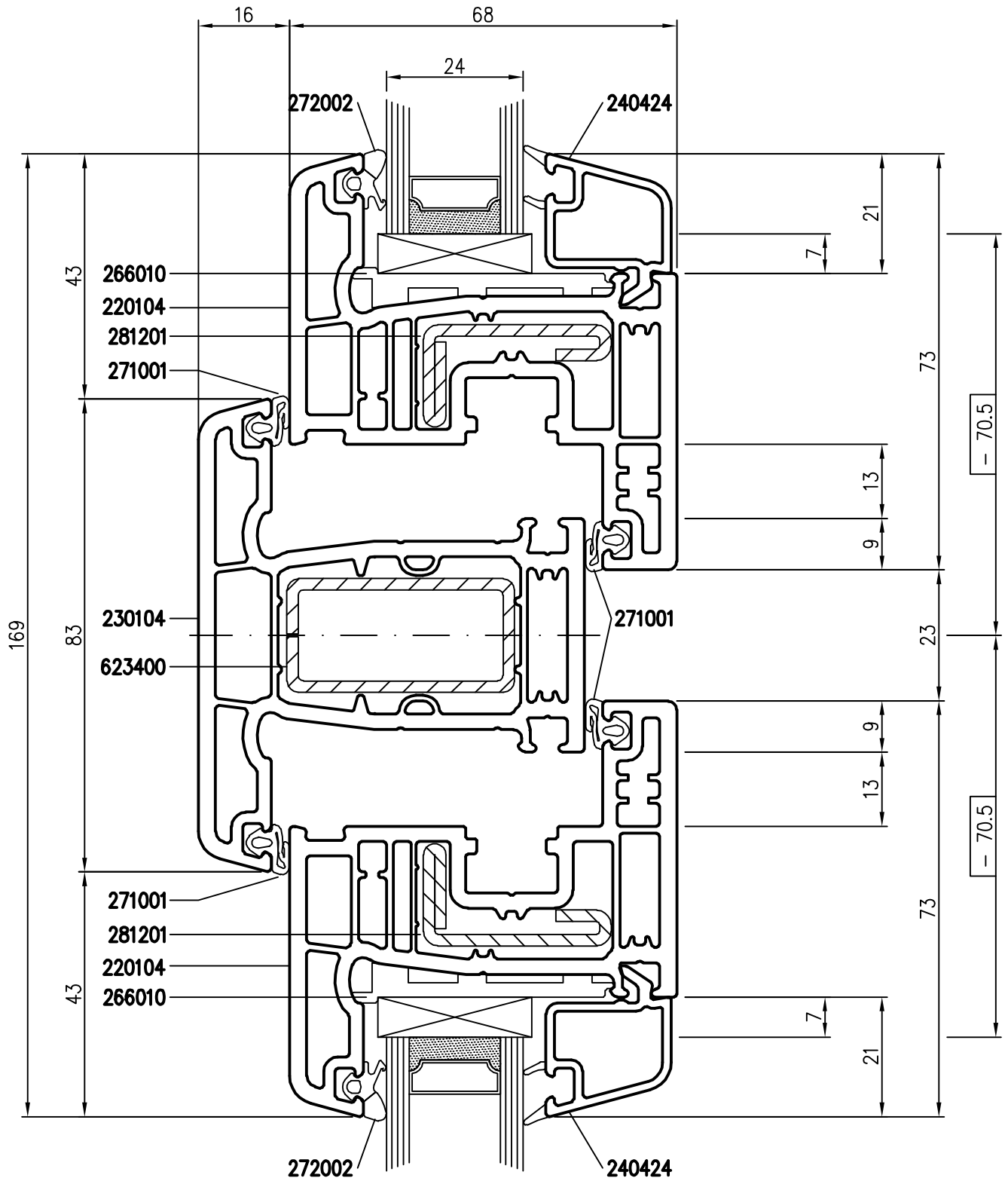
Profil	Artikel	Stahl
Blendrahmen:	210900	281003
Flügel:	220204	281205
Glasleiste:	240424	



- # = Glasabzugsmaß

TD 7001 AD-011211 Rev.000 Technische Änderungen vorbehalten © ROPLASTO
 Zeichnerische Darstellungen nicht maßstäblich

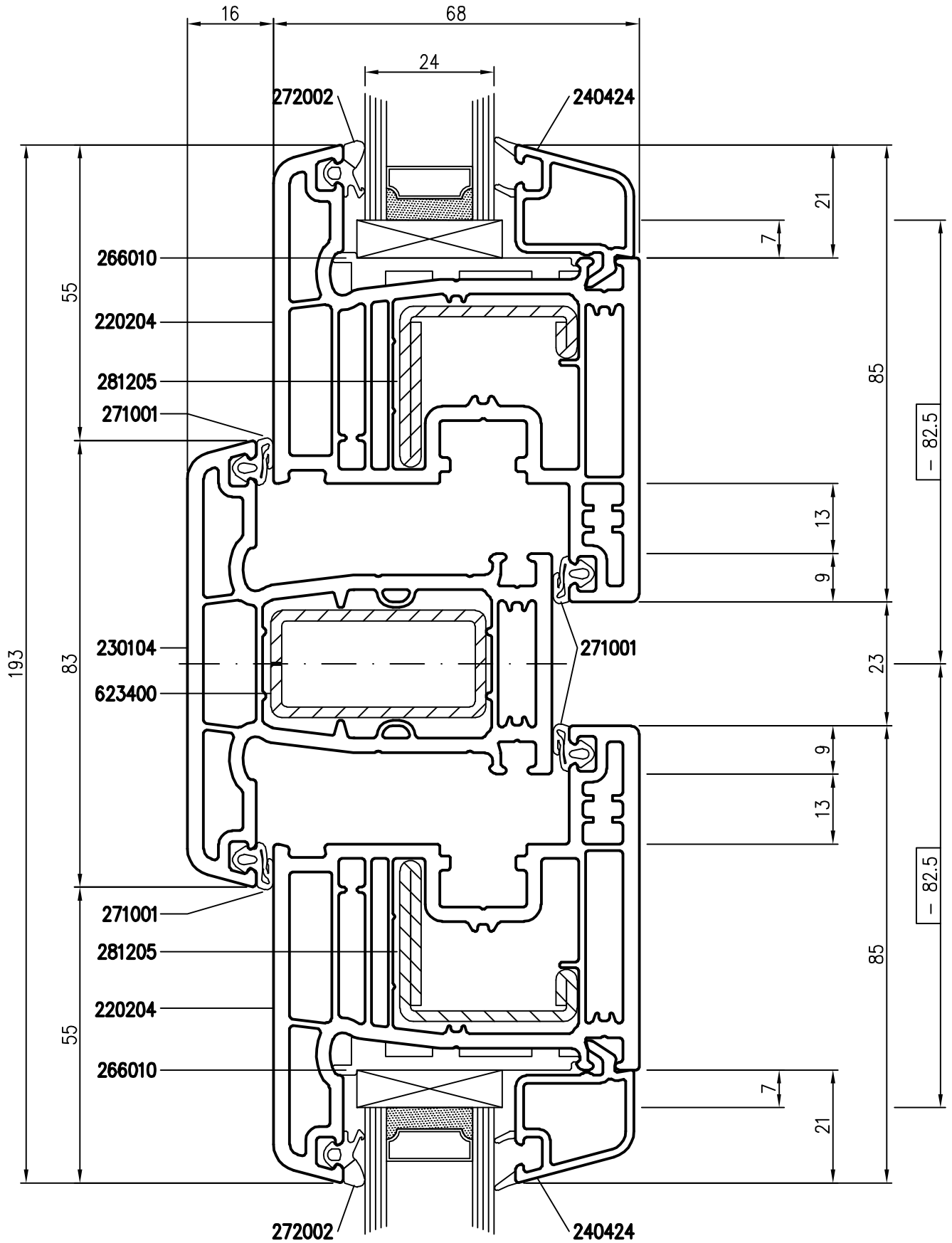
Profil	Artikel	Stahl
Blendrahmen:	210404	861150
Flügel:	220304	281205
Glasleiste:	241332	



- # = Glasabzugsmaß

TD 7001 AD-011211 Rev.000 Technische Änderungen vorbehalten © ROPLASTO
 Zeichnerische Darstellungen nicht maßstäblich

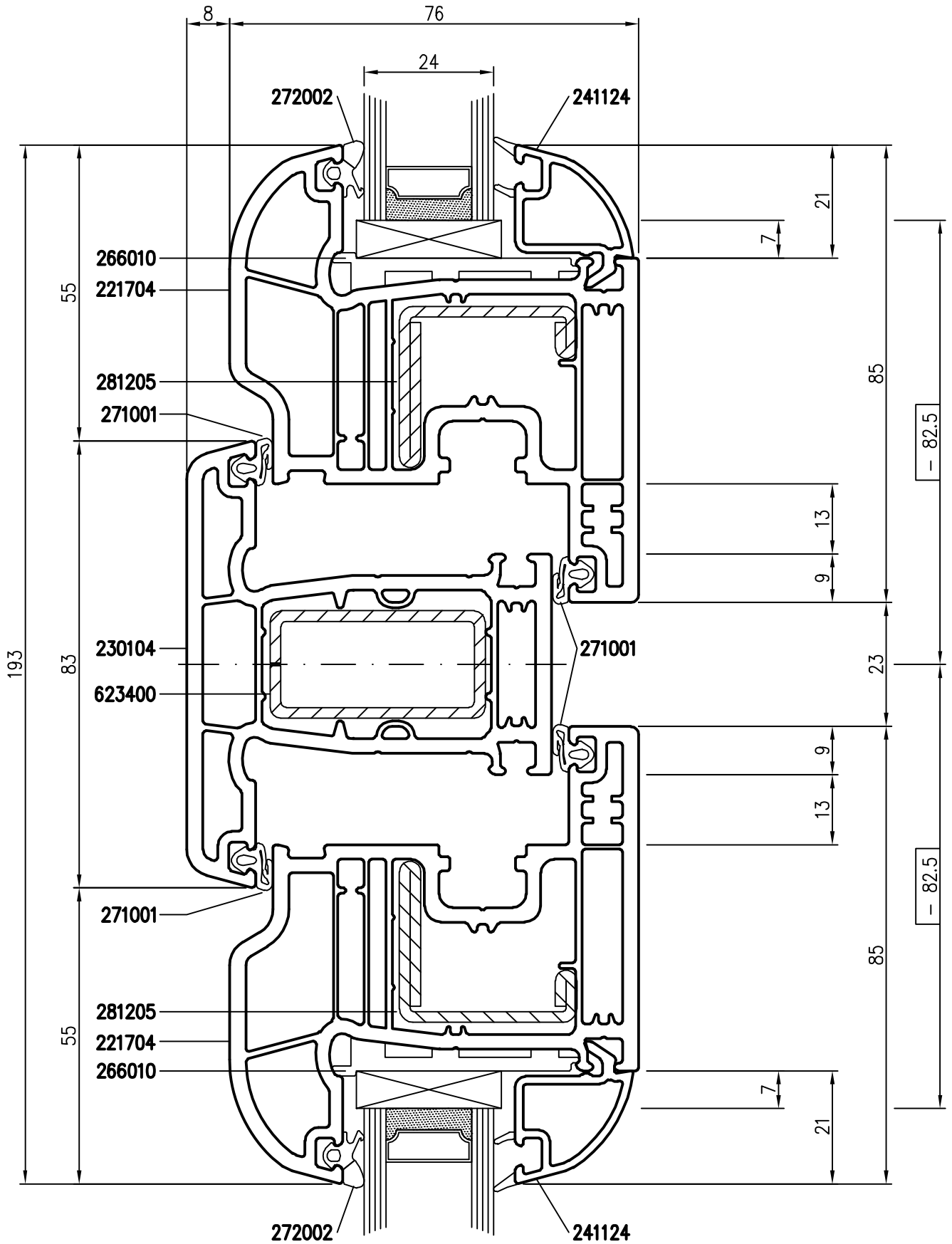
Profil	Artikel	Stahl
Pfosten:	230104	623400
Flügel:	220104	281201
Glasleiste:	240424	



- # = Glasabzugsmaß

TD 7001 AD-011211 Rev.000 Technische Änderungen vorbehalten © ROPLASTO
 Zeichnerische Darstellungen nicht maßstäblich

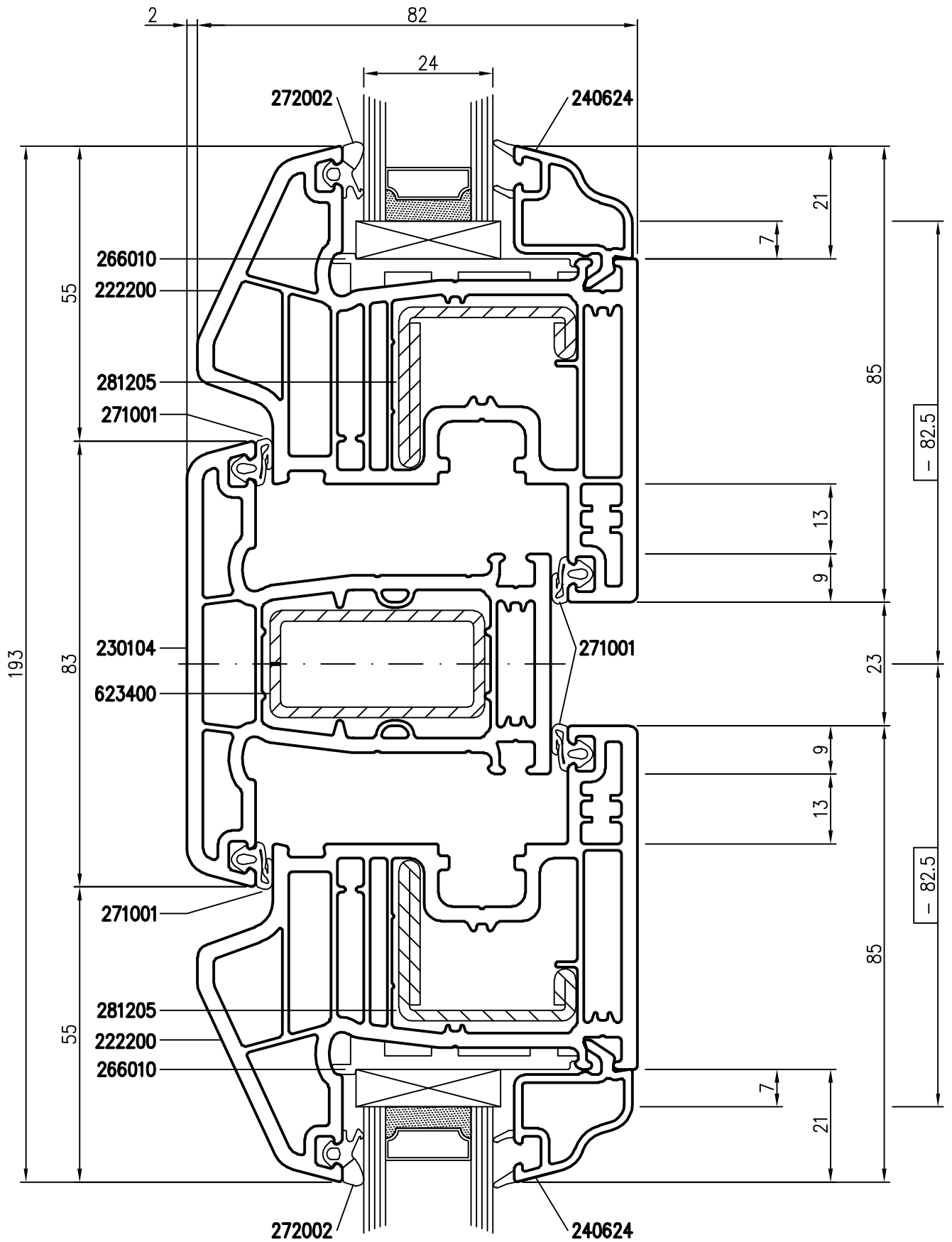
Profil	Artikel	Stahl
Pfosten:	230104	623400
Flügel:	220204	281205
Glasleiste:	240424	



- # = Glasabzugsmaß

TD 7001 AD-011211 Rev.000 Technische Änderungen vorbehalten © ROPLASTO
 Zeichnerische Darstellungen nicht maßstäblich

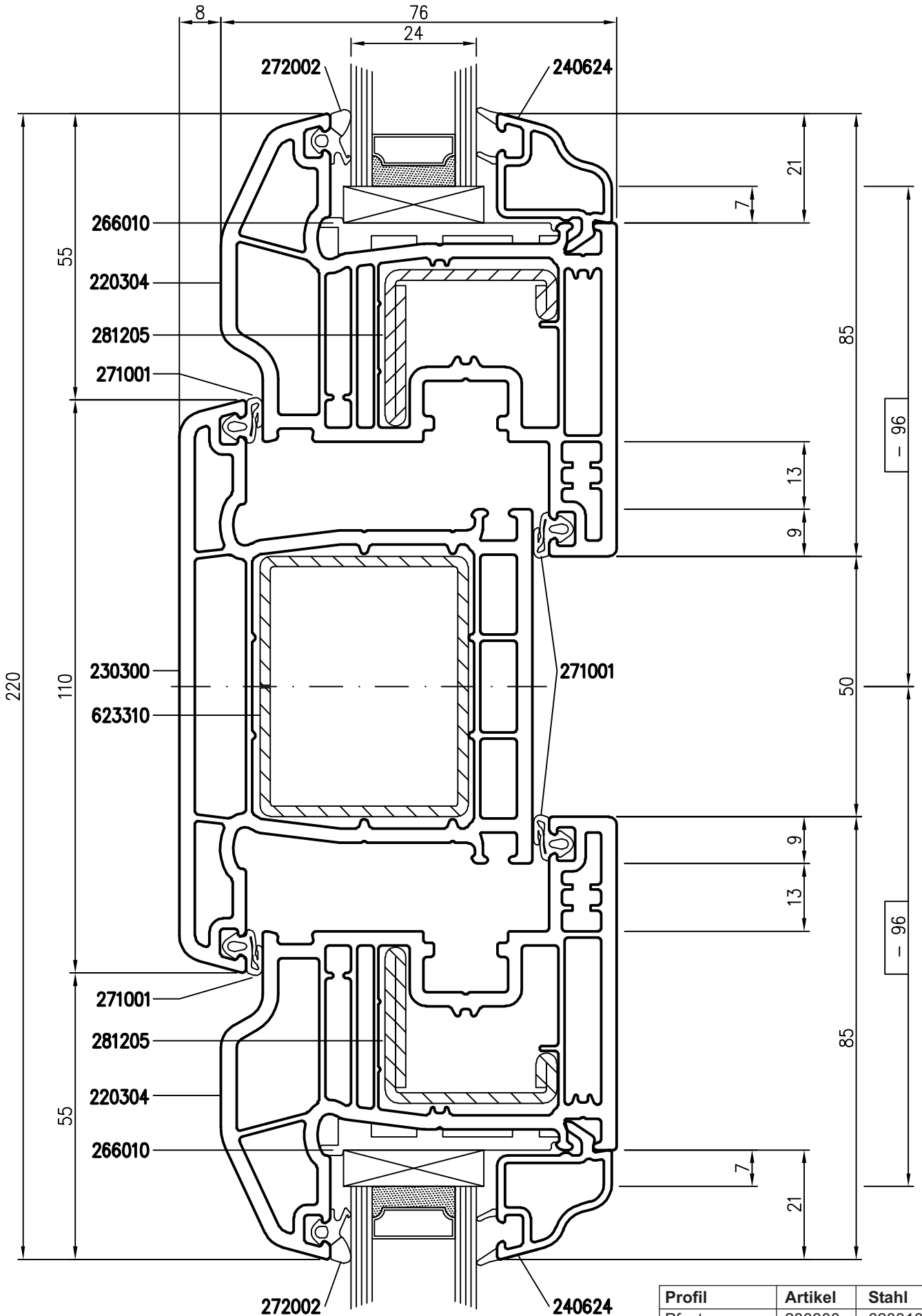
Profil	Artikel	Stahl
Pfosten:	230104	623400
Flügel:	221704	281205
Glasleiste:	241124	



- # = Glasabzugsmaß

TD 7001 AD-011211 Rev.000 Technische Änderungen vorbehalten © ROPLASTO
 Zeichnerische Darstellungen nicht maßstäblich

Profil	Artikel	Stahl
Pfosten:	230104	623400
Flügel:	222200	281205
Glasleiste:	240624	

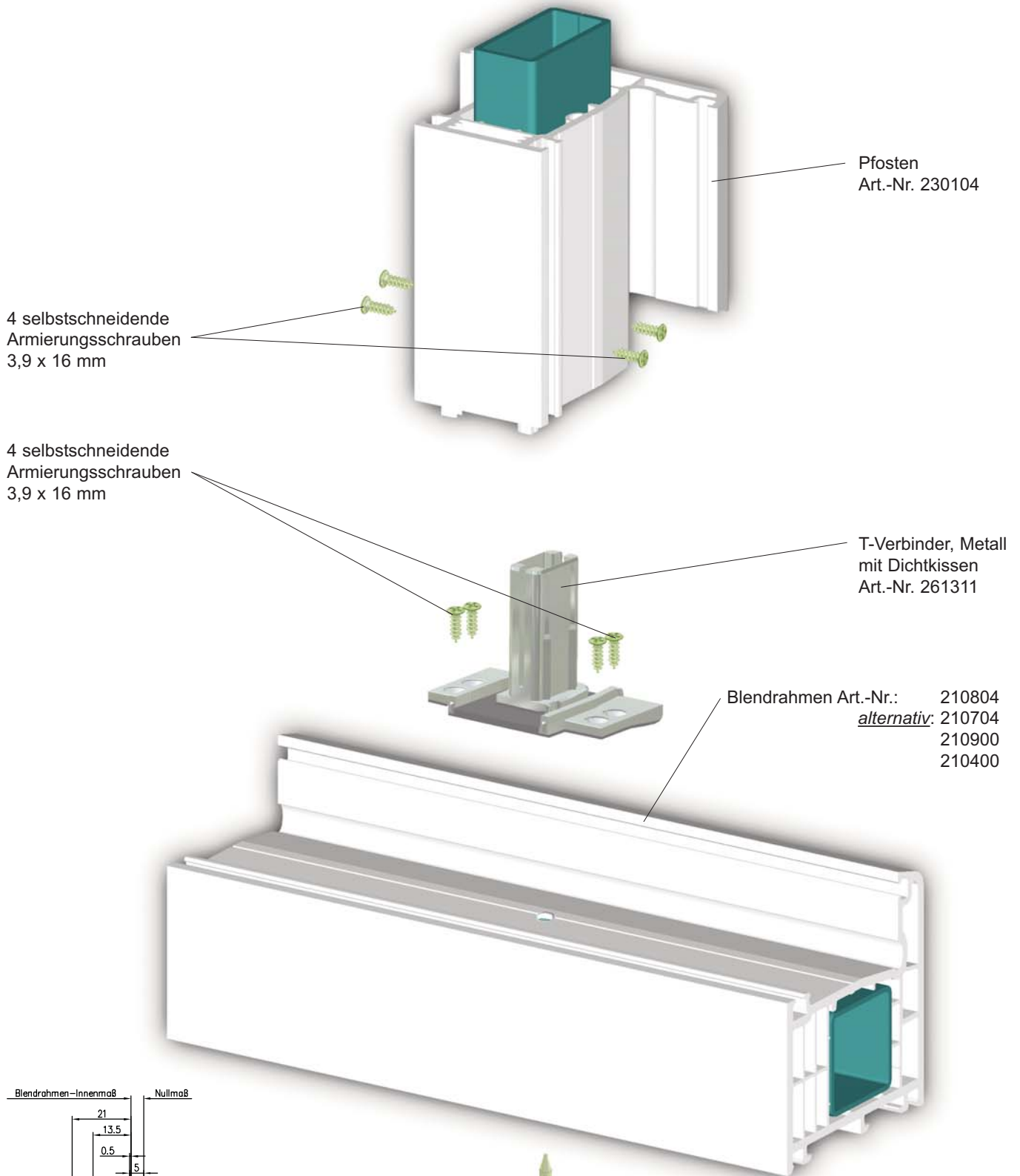


- # = Glasabzugsmaß

TD 7001 AD-011211 Rev.000 Technische Änderungen vorbehalten © ROPLASTO
 Zeichnerische Darstellungen nicht maßstäblich

Profil	Artikel	Stahl
Pfosten:	230300	623310
Flügel:	220304	281205
Glasleiste:	240624	

Pfostenverbindung mit T-Verbinder, Metall, Art.-Nr. 261311



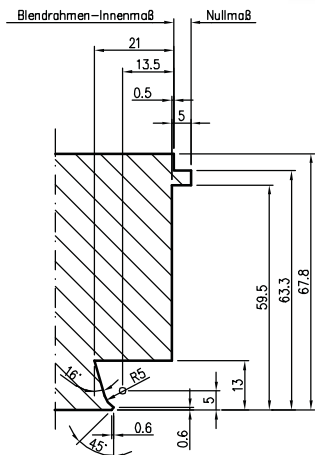
4 selbstschneidende
Armierungsschrauben
3,9 x 16 mm

Pfosten
Art.-Nr. 230104

4 selbstschneidende
Armierungsschrauben
3,9 x 16 mm

T-Verbinder, Metall
mit Dichtkissen
Art.-Nr. 261311

Blendrahmen Art.-Nr.: 210804
alternativ: 210704
210900
210400

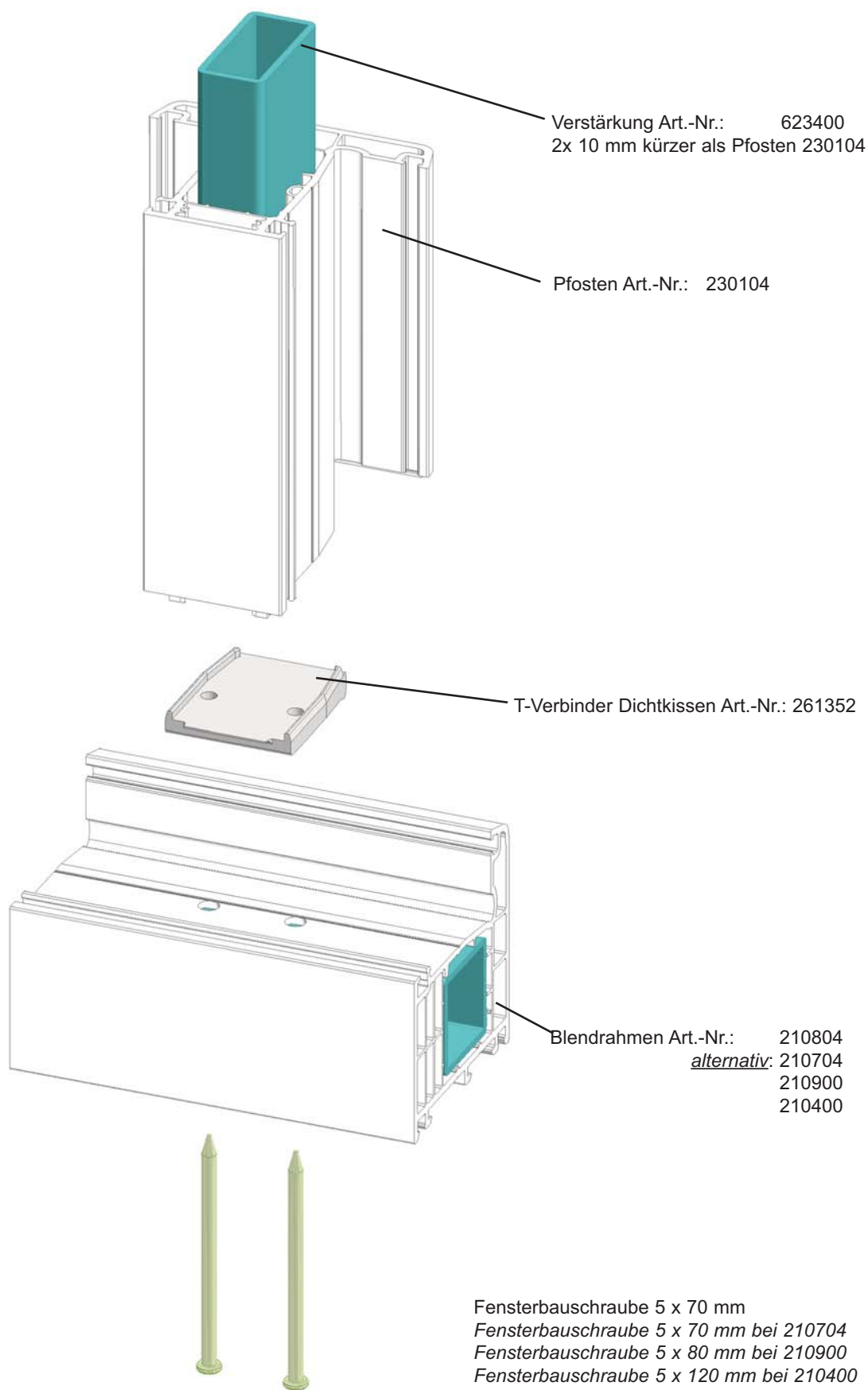


1 Fensterbauschraube
5 x 70 mm

Fensterbauschraube 5 x 70 mm
Fensterbauschraube 5 x 70 mm bei 210704
Fensterbauschraube 5 x 80 mm bei 210900
Fensterbauschraube 5 x 120 mm bei 210400

Profil	Artikel	Stahl
Pfosten:	230100	623400
Verbinder:	261311	
Blendrahmen:	210800	861150

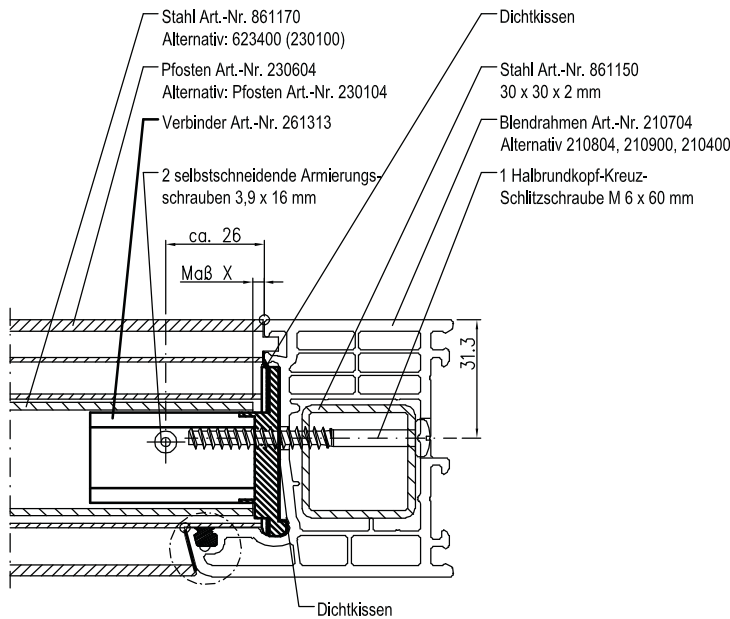
T-Verbinder mit Dichtkissen 261352
für Pfosten 230104, 230604



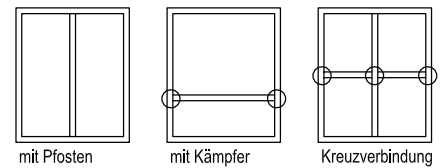
Fräserzeichnungen

Metall-T-Verbinder 261313 für Pfosten 230104, 230604

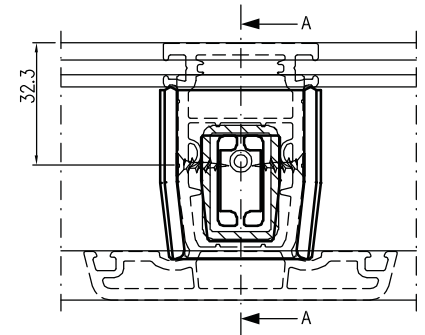
Metall-Kreuz-Verbinder 261311 für Pfosten 230104, 230604



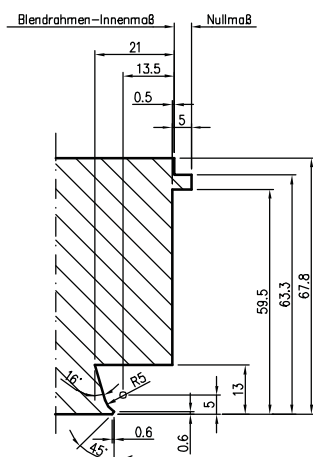
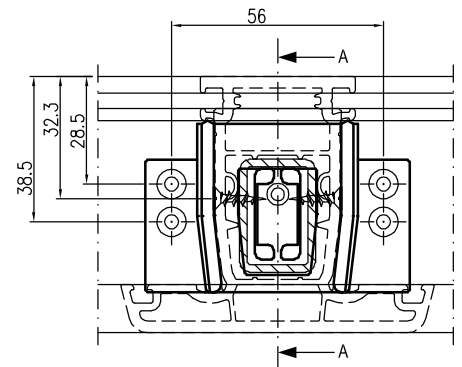
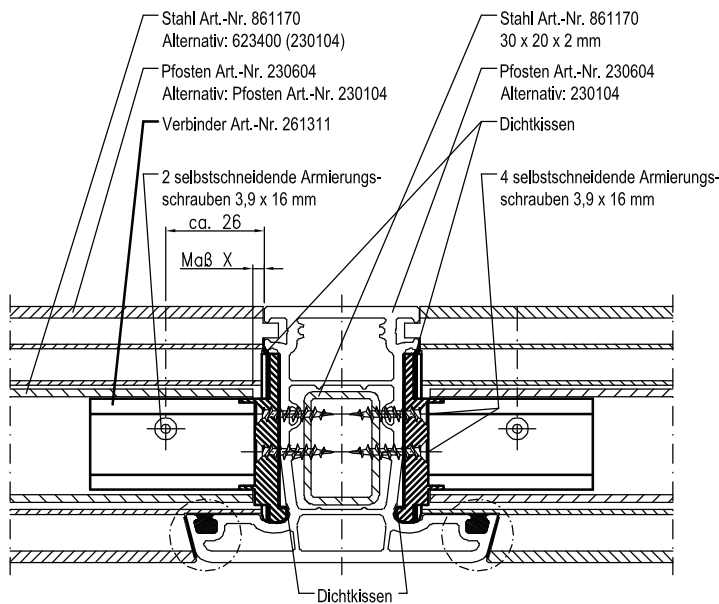
Schnitt A-A



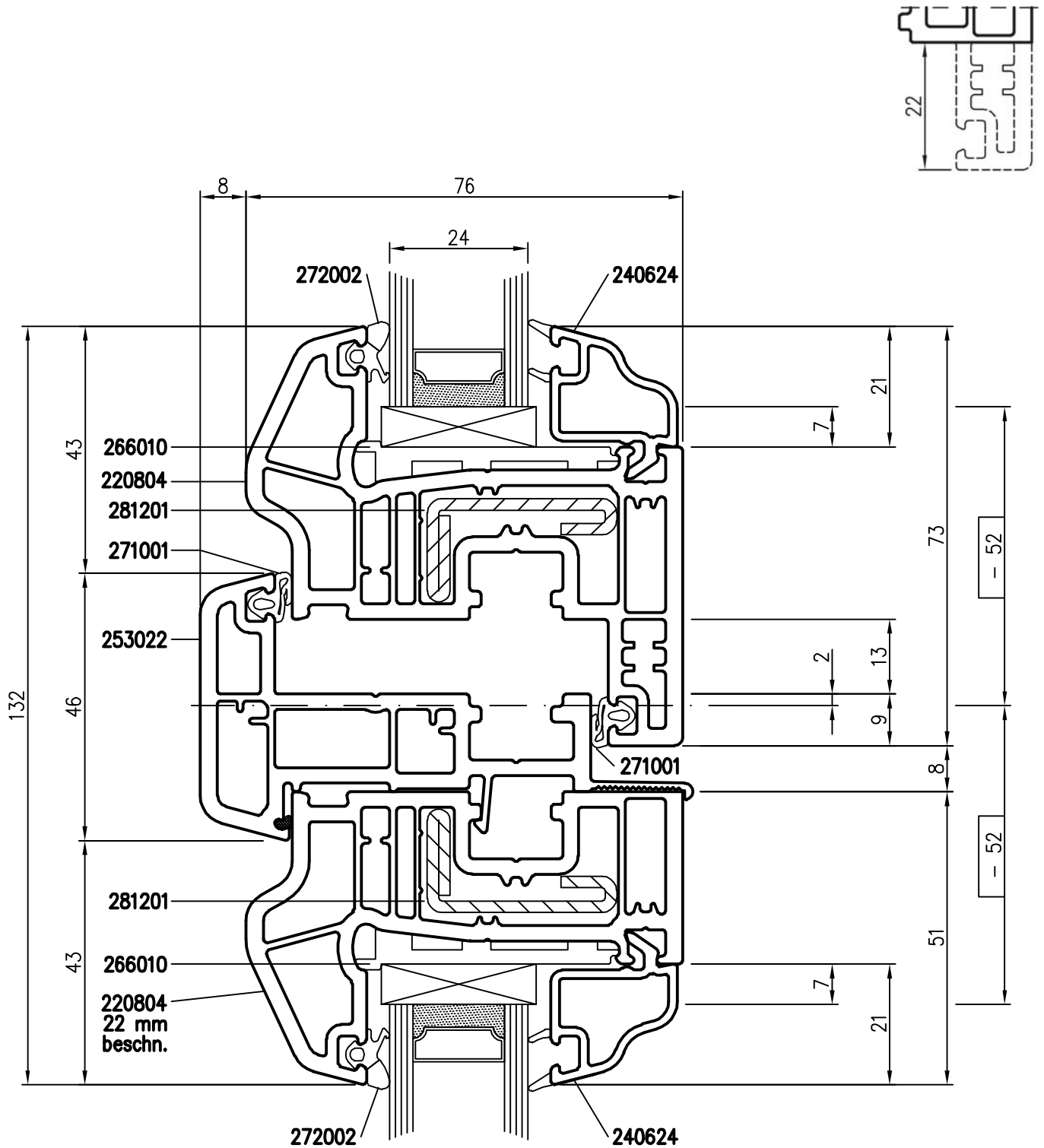
mit Kämpfer und Kreuzverbindung
Silikon einspritzen (siehe obere Skizze)
Dichtkissen



Schnitt A-A



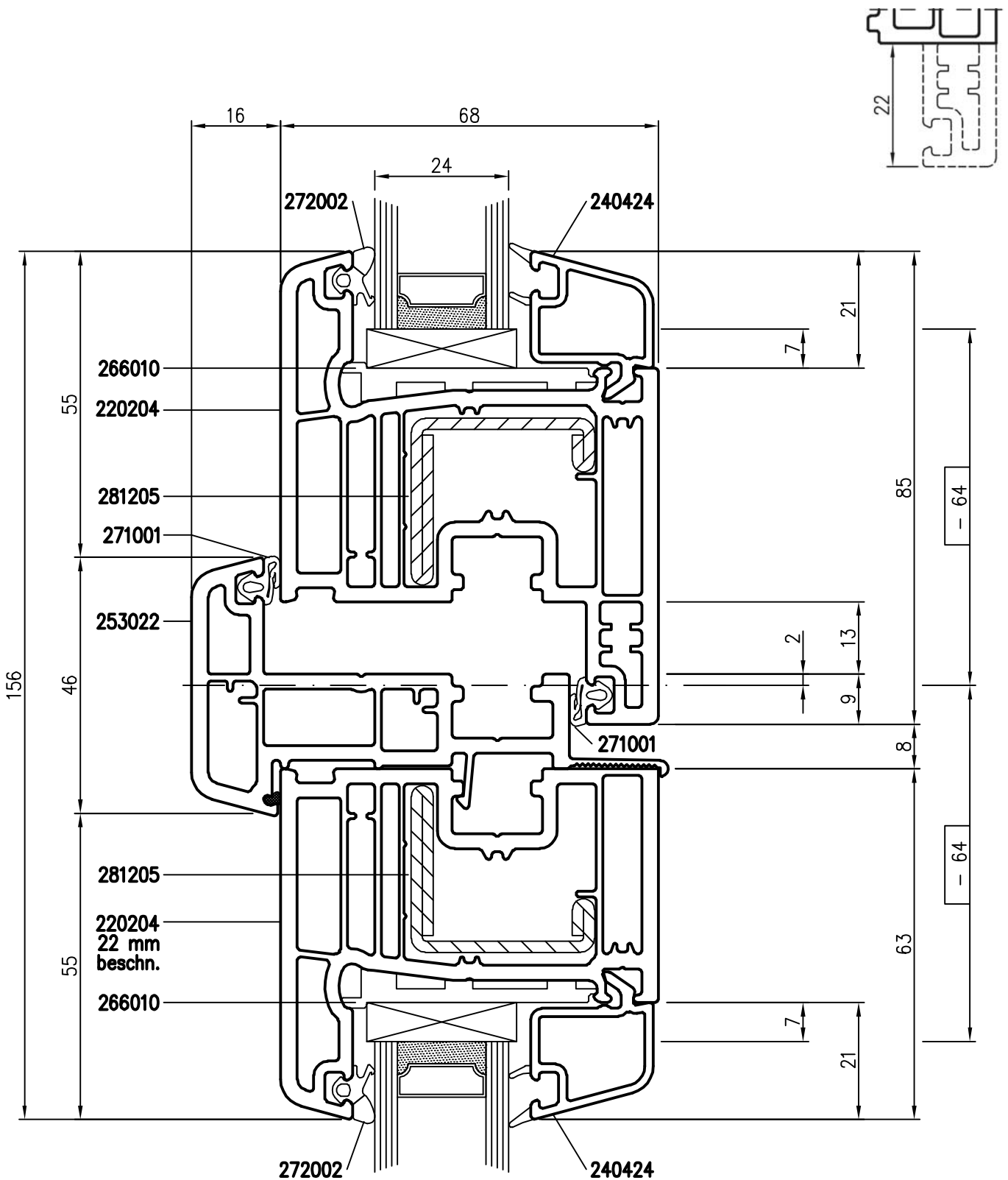
Pfosten	Verstärkung	Abmessungen	Maß X
230104	623400	40 x 20 x 2	7,5 mm
	--	40 x 20 x 3	30 mm
230604	861170	30 x 20 x 2	7,5 mm
	--	30 x 20 x 3	30 mm
230300	--	50 x 40 x 2	7,5 mm
	623300	50 x 40 x 3	30 mm
230400	--	50 x 30 x 2	7,5 mm
	283003	50 x 30 x 3	30 mm



- # = Glasabzugsmaß

TD 7001 AD-011211 Rev.000 Technische Änderungen vorbehalten © ROPLASTO
 Zeichnerische Darstellungen nicht maßstäblich

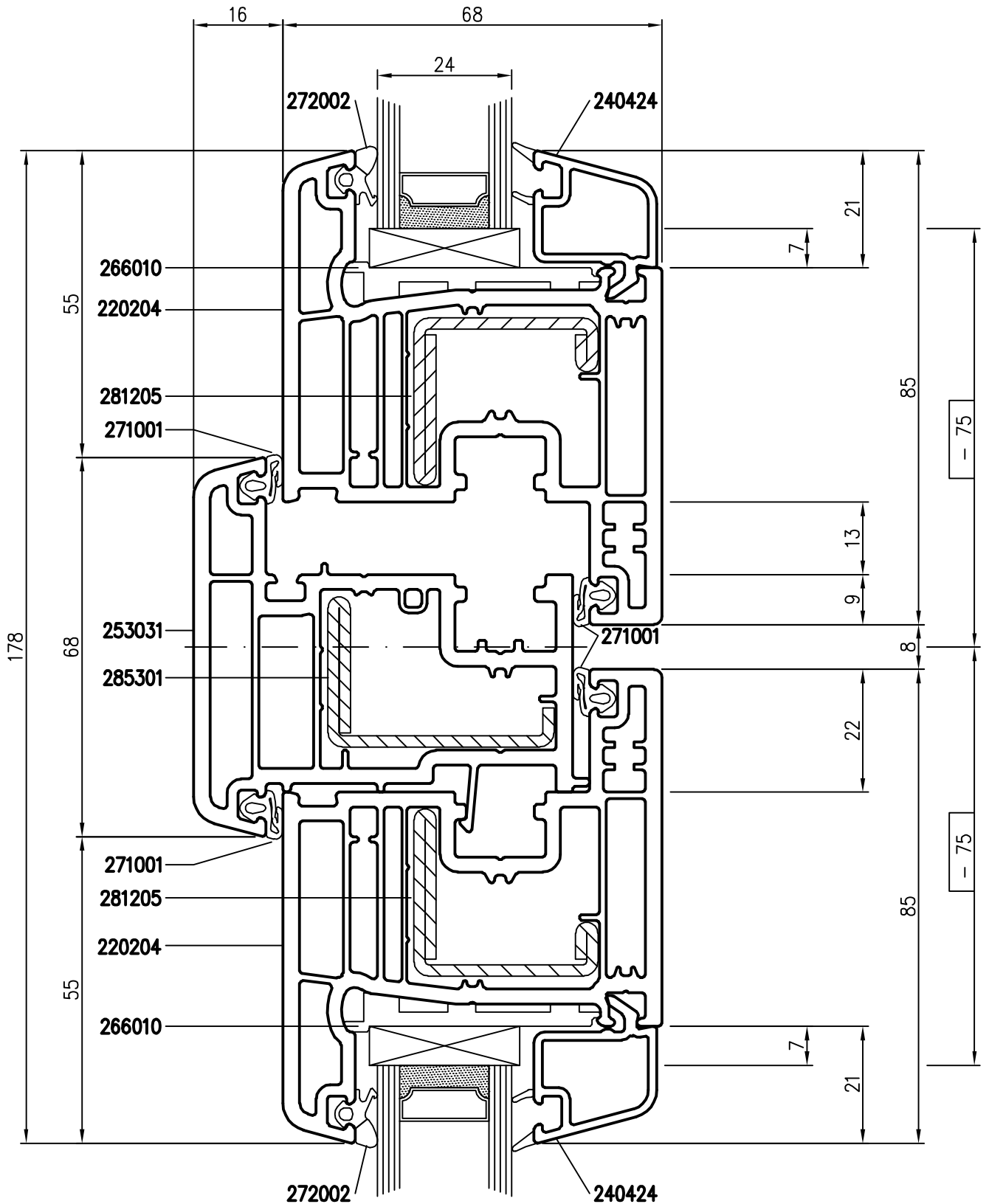
Profil	Artikel	Stahl
Stulp außen:	253022	--
Flügel:	220804	281201
Glasleiste:	240624	



- # = Glasabzugsmaß

TD 7001 AD-011211 Rev.000 Technische Änderungen vorbehalten © ROPLASTO
 Zeichnerische Darstellungen nicht maßstäblich

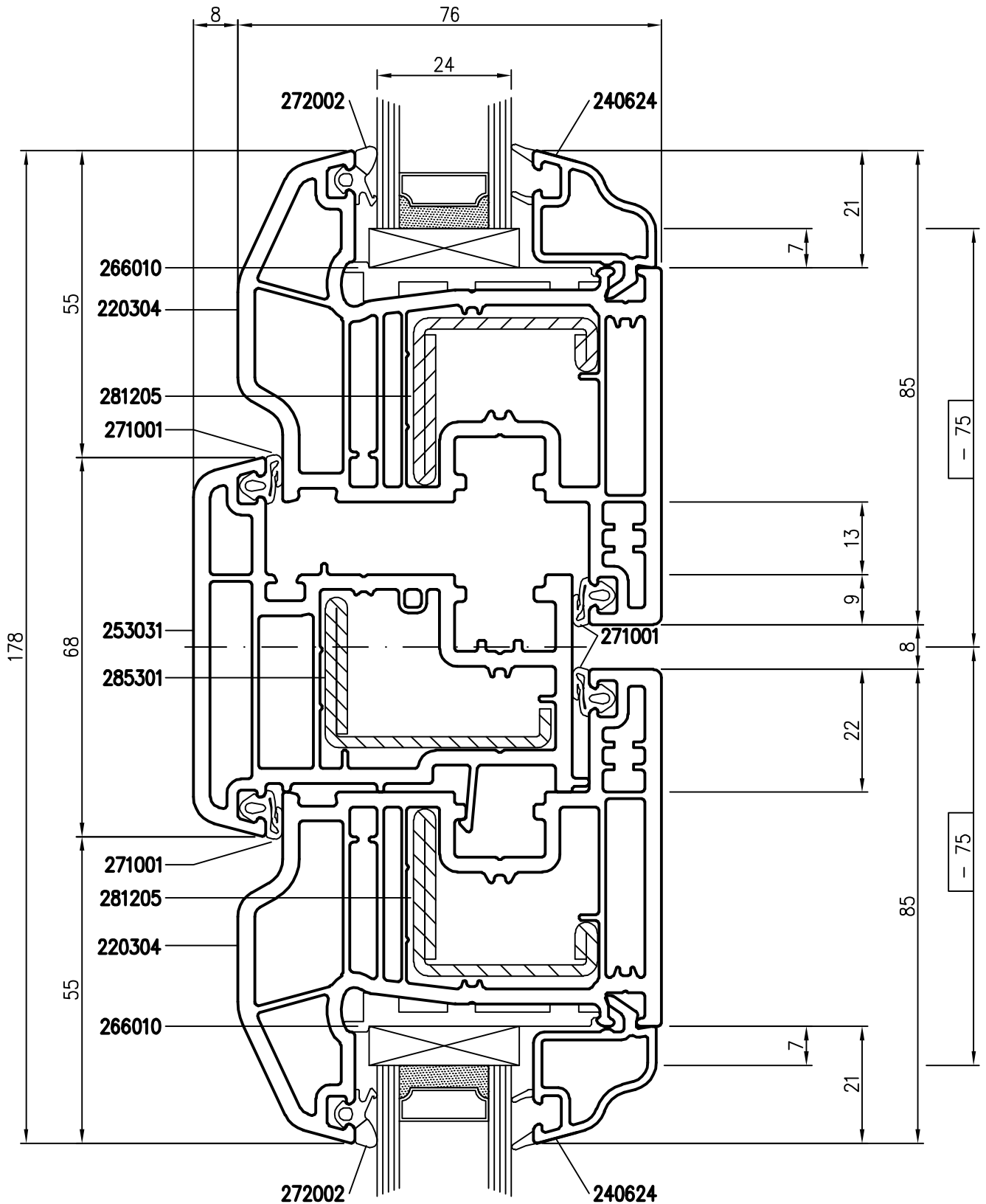
Profil	Artikel	Stahl
Stulp außen:	253022	--
Flügel:	220204	281205
Glasleiste:	240424	--



- # = Glasabzugsmaß

TD 7001 AD-011211 Rev.000 Technische Änderungen vorbehalten © ROPLASTO
 Zeichnerische Darstellungen nicht maßstäblich

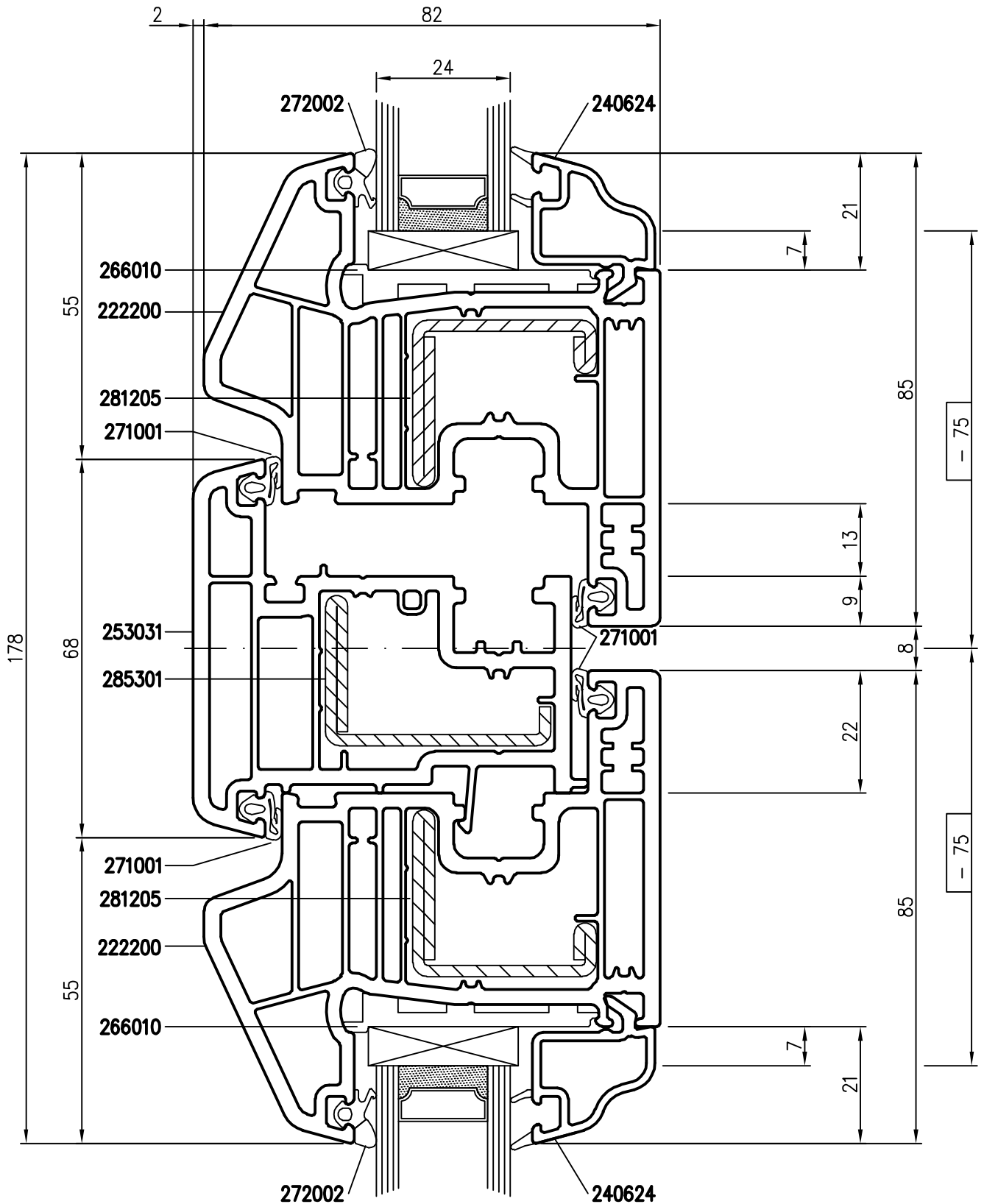
Profil	Artikel	Stahl
Stulp außen:	253031	285301
Flügel:	220204	281205
Glasleiste:	240424	



- # = Glasabzugsmaß

TD 7001 AD-011211 Rev.000 Technische Änderungen vorbehalten © ROPLASTO
 Zeichnerische Darstellungen nicht maßstäblich

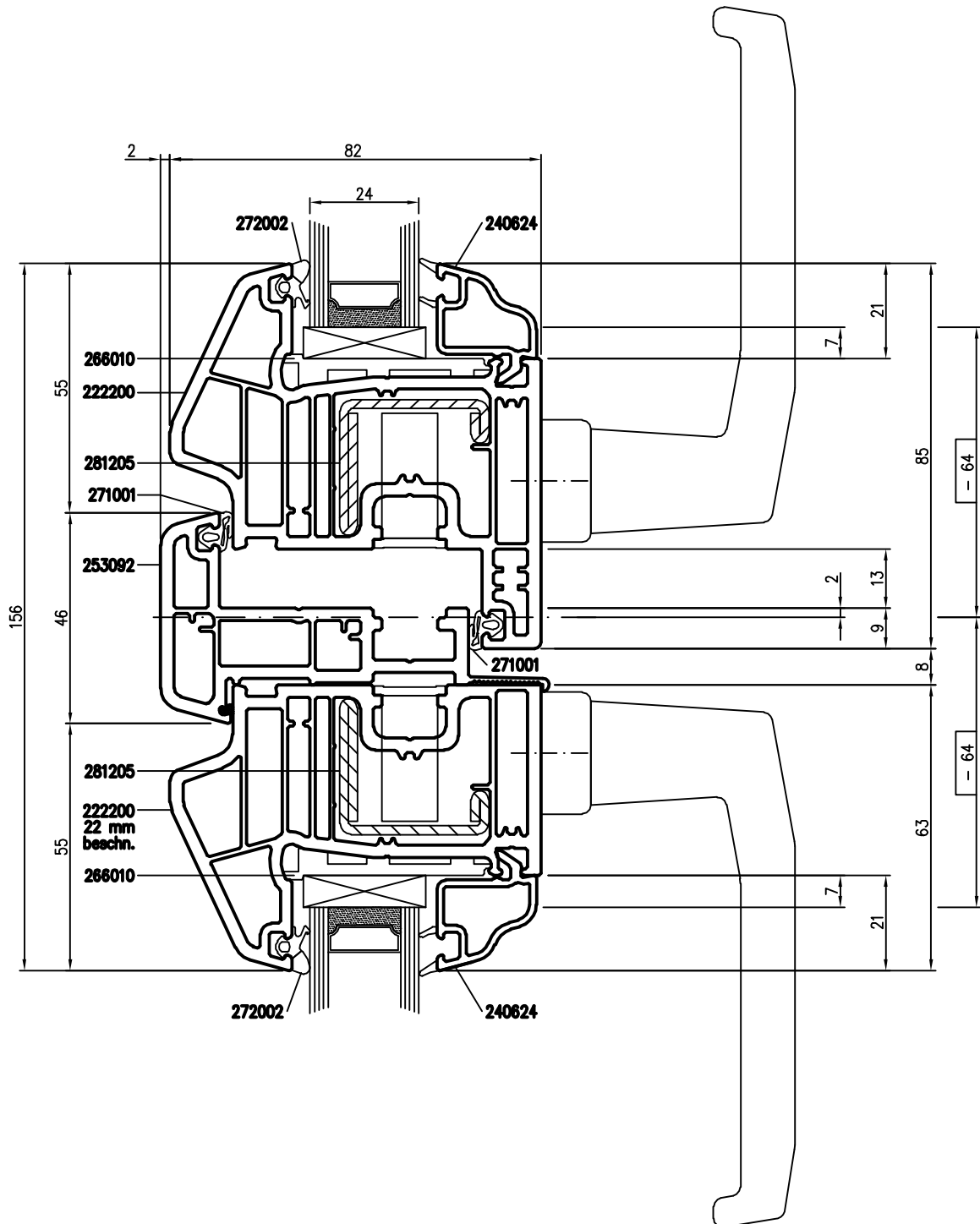
Profil	Artikel	Stahl
Stulp außen:	253031	285301
Flügel:	220304	281205
Glasleiste:	240624	



- # = Glasabzugsmaß

TD 7001 AD-011211 Rev.000 Technische Änderungen vorbehalten © ROPLASTO
 Zeichnerische Darstellungen nicht maßstäblich

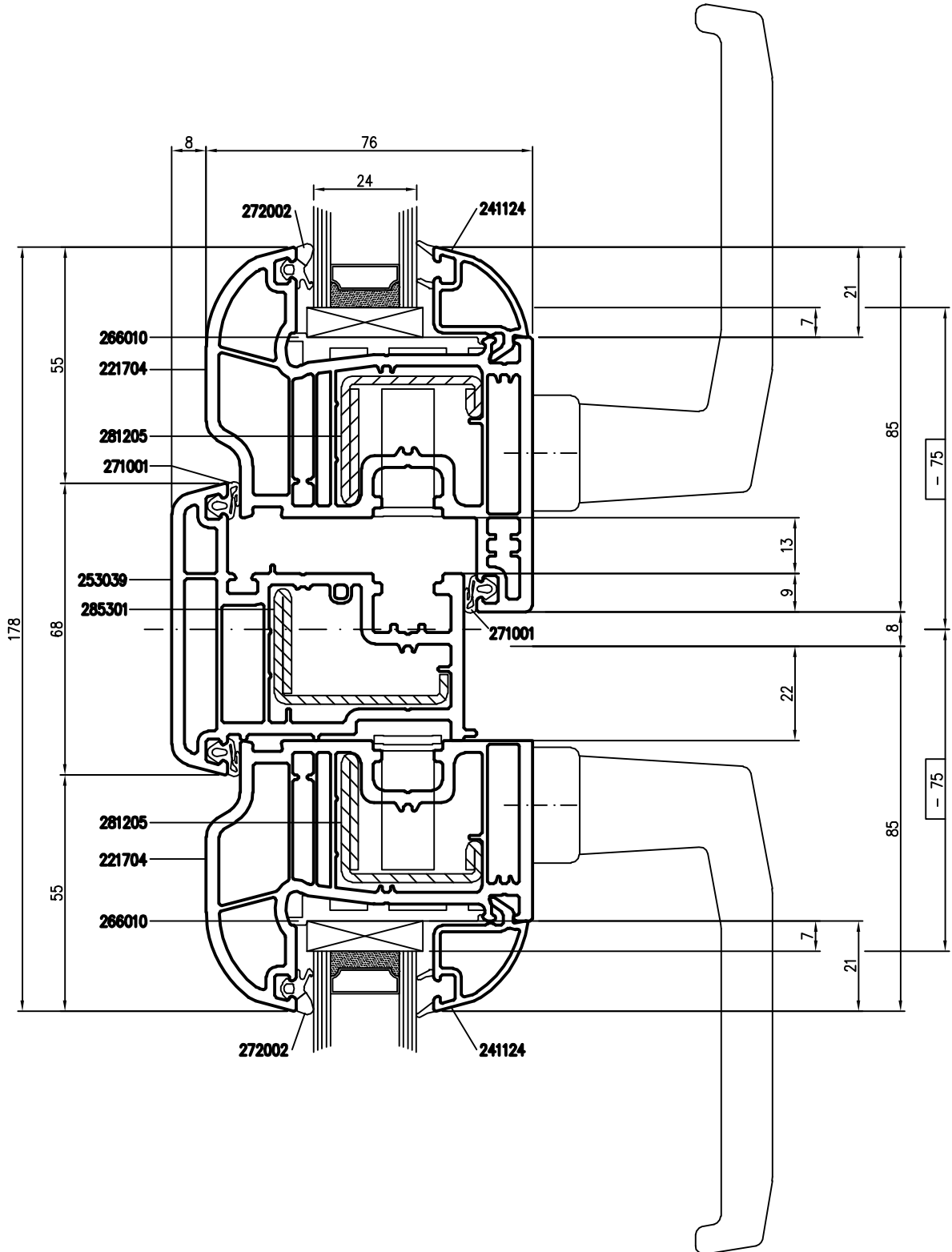
Profil	Artikel	Stahl
Stulp außen:	253031	285301
Flügel:	222200	281205
Glasleiste:	240624	



- # = Glasabzugsmaß

TD 7001 AD-011211 Rev.000 Technische Änderungen vorbehalten © ROPLASTO
 Zeichnerische Darstellungen nicht maßstäblich

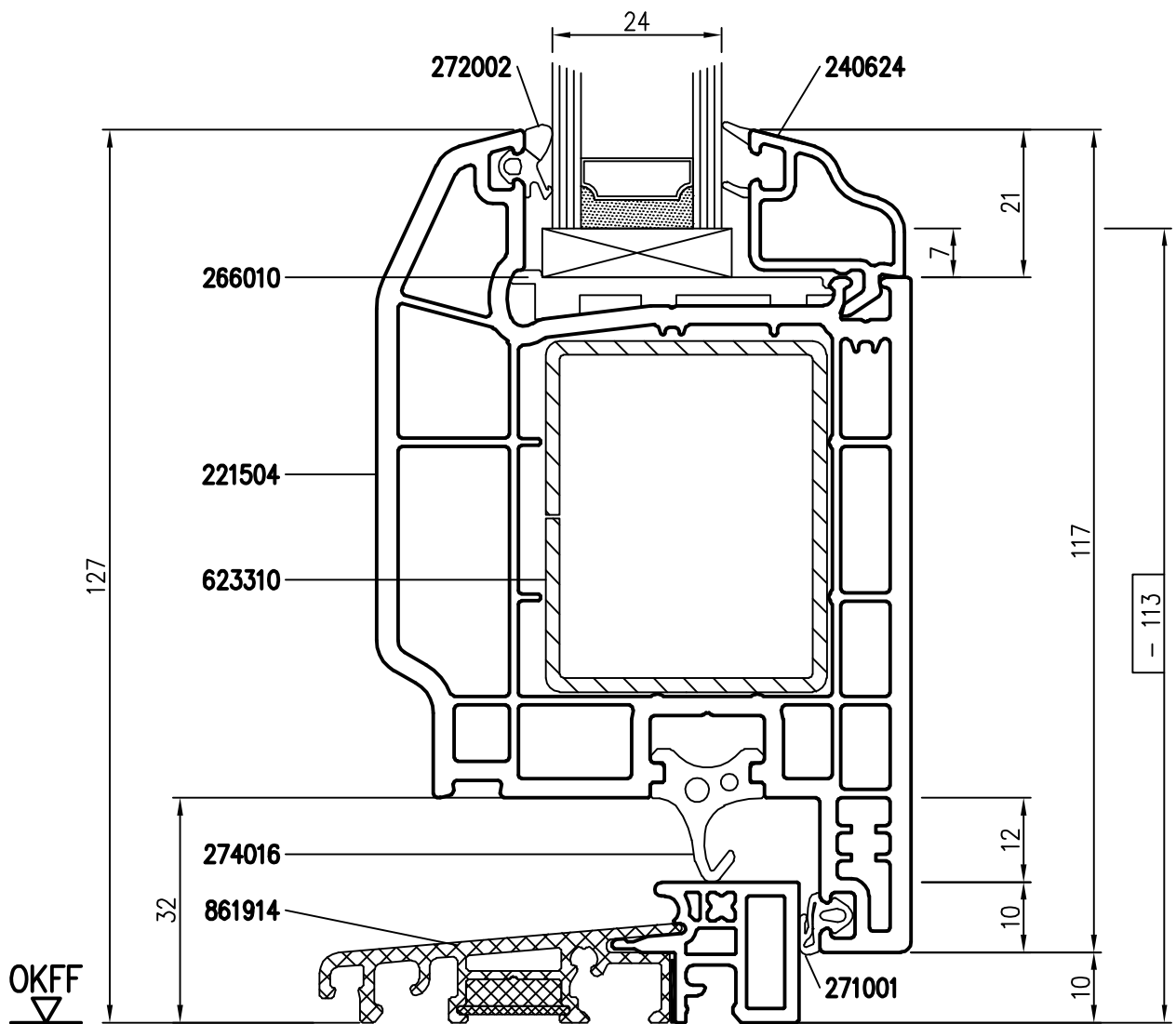
Profil	Artikel	Stahl
Stulp außen:	253092	--
Flügel:	222200	281205
Glasleiste:	240624	



- # = Glasabzugsmaß

TD 7001 AD-011211 Rev.000 Technische Änderungen vorbehalten © ROPLASTO
 Zeichnerische Darstellungen nicht maßstäblich

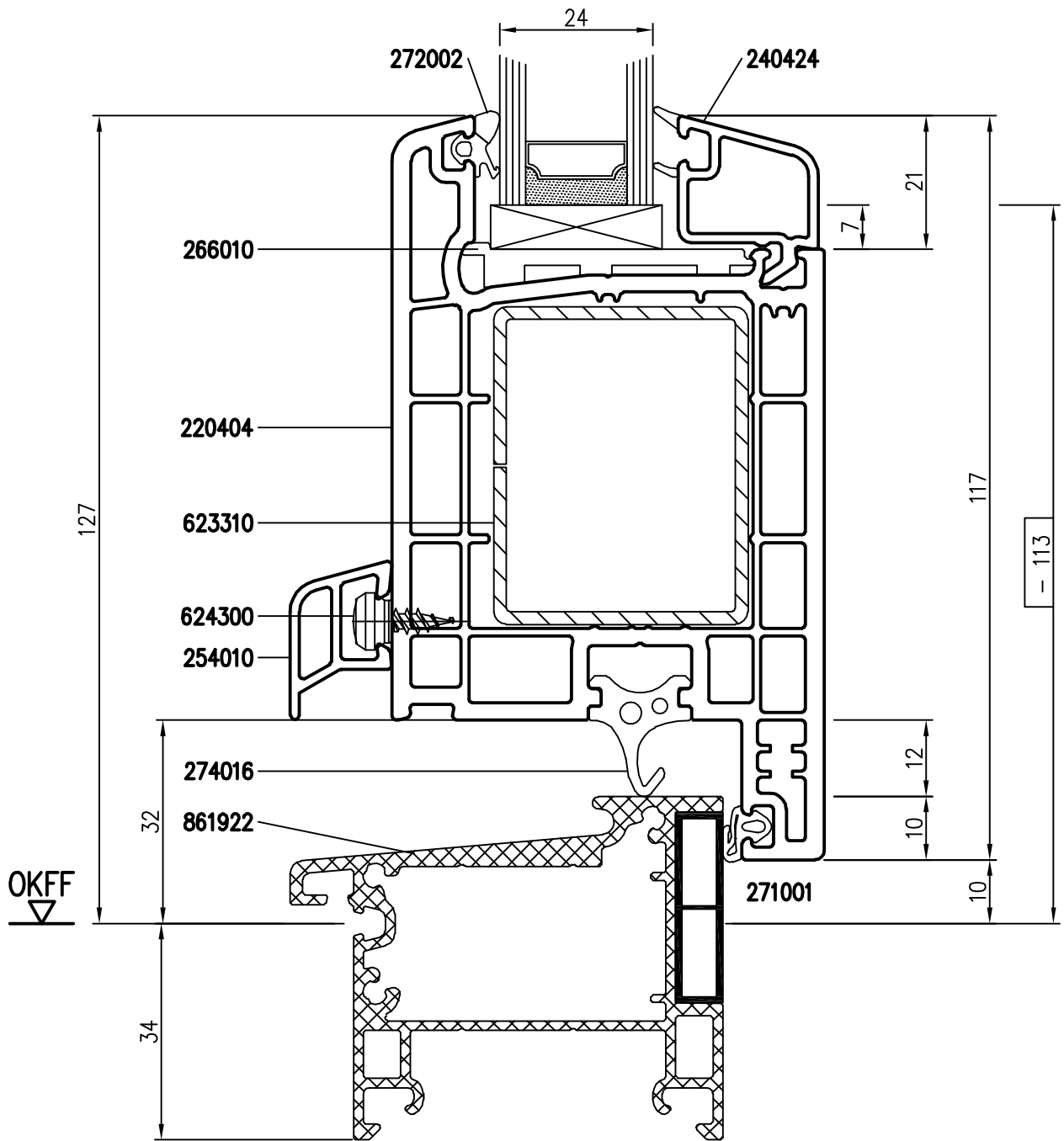
Profil	Artikel	Stahl
Stulp außen:	253039	285301
Flügel:	221704	281205
Glasleiste:	241124	



- # = Glasabzugsmaß

TD 7001 AD-011211 Rev.000 Technische Änderungen vorbehalten © ROPLASTO
 Zeichnerische Darstellungen nicht maßstäblich

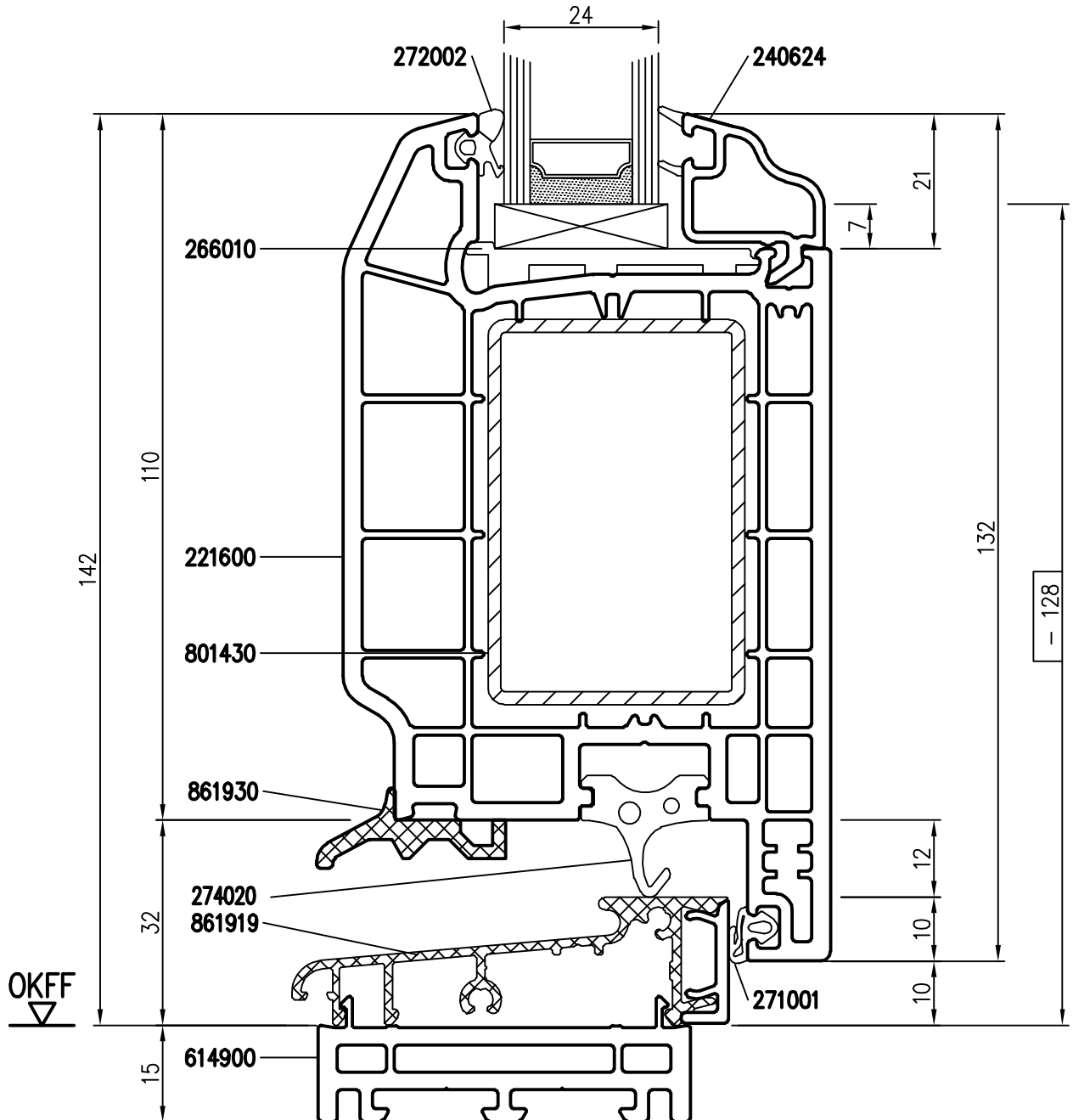
Profil	Artikel	Stahl
Schwelle:	861914	
Flügel:	221504	623310
Glasleiste:	240624	



- # = Glasabzugsmaß

TD 7001 AD-011211 Rev.000 Technische Änderungen vorbehalten © ROPLASTO
 Zeichnerische Darstellungen nicht maßstäblich

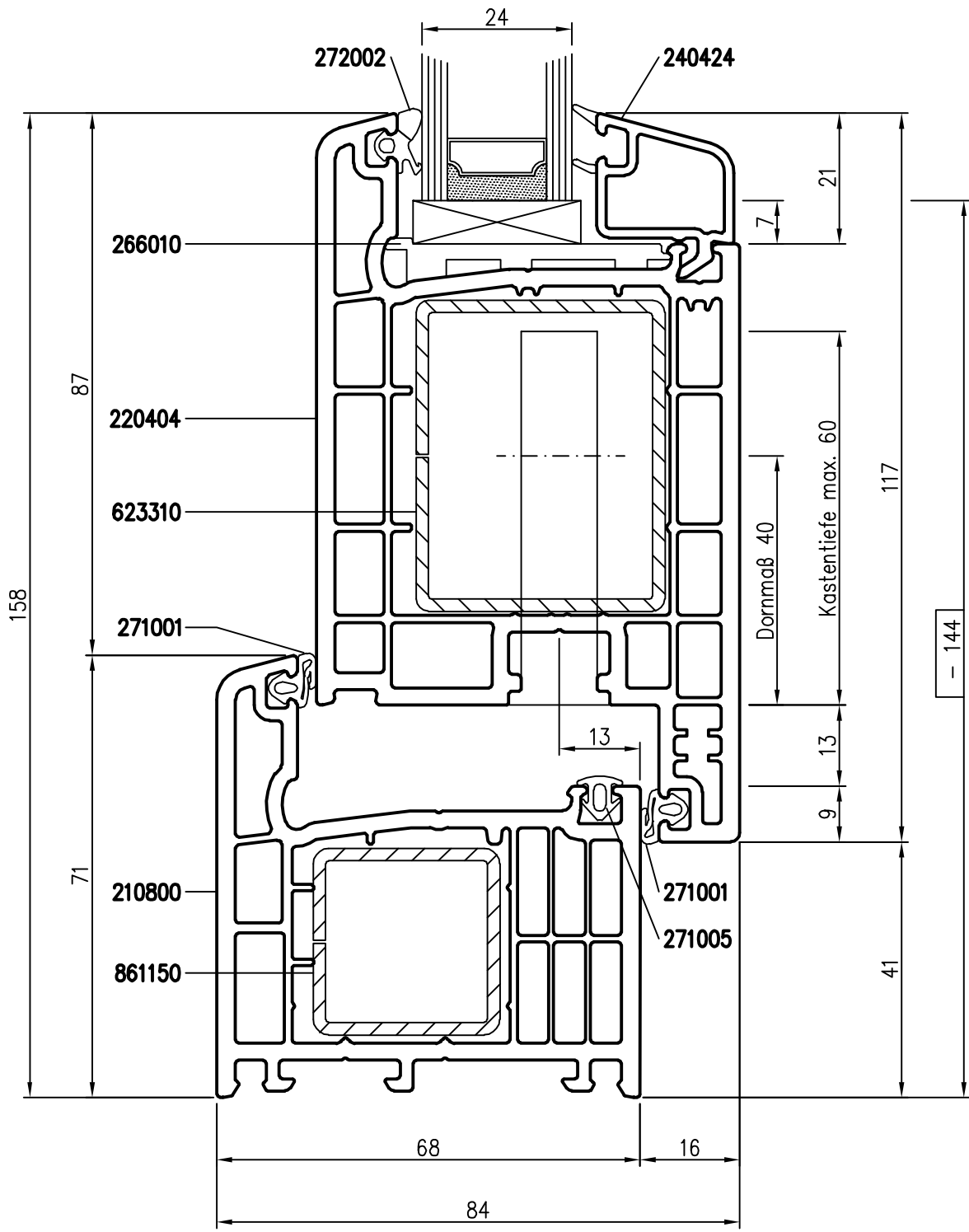
Profil	Artikel	Stahl
Schwelle:	861922	
Flügel:	220404	623310
Glasleiste:	240424	



- # = Glasabzugsmaß

TD 7001 AD-011211 Rev.000 Technische Änderungen vorbehalten © ROPLASTO
 Zeichnerische Darstellungen nicht maßstäblich

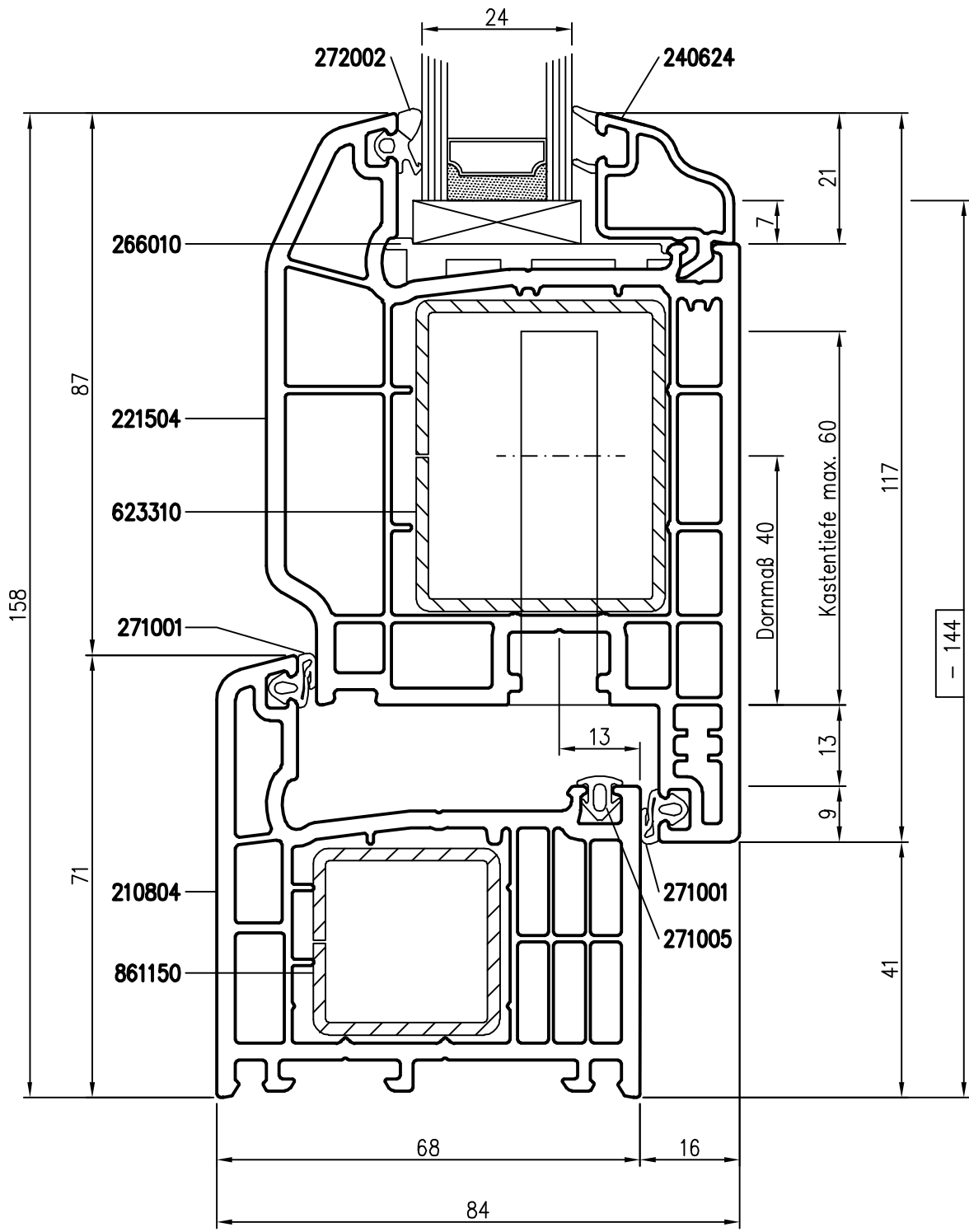
Profil	Artikel	Stahl
Schwelle:	861919	
Flügel:	221600	801430
Glasleiste:	240624	



- # = Glasabzugsmaß

TD 7001 AD-011211 Rev.000 Technische Änderungen vorbehalten © ROPLASTO
 Zeichnerische Darstellungen nicht maßstäblich

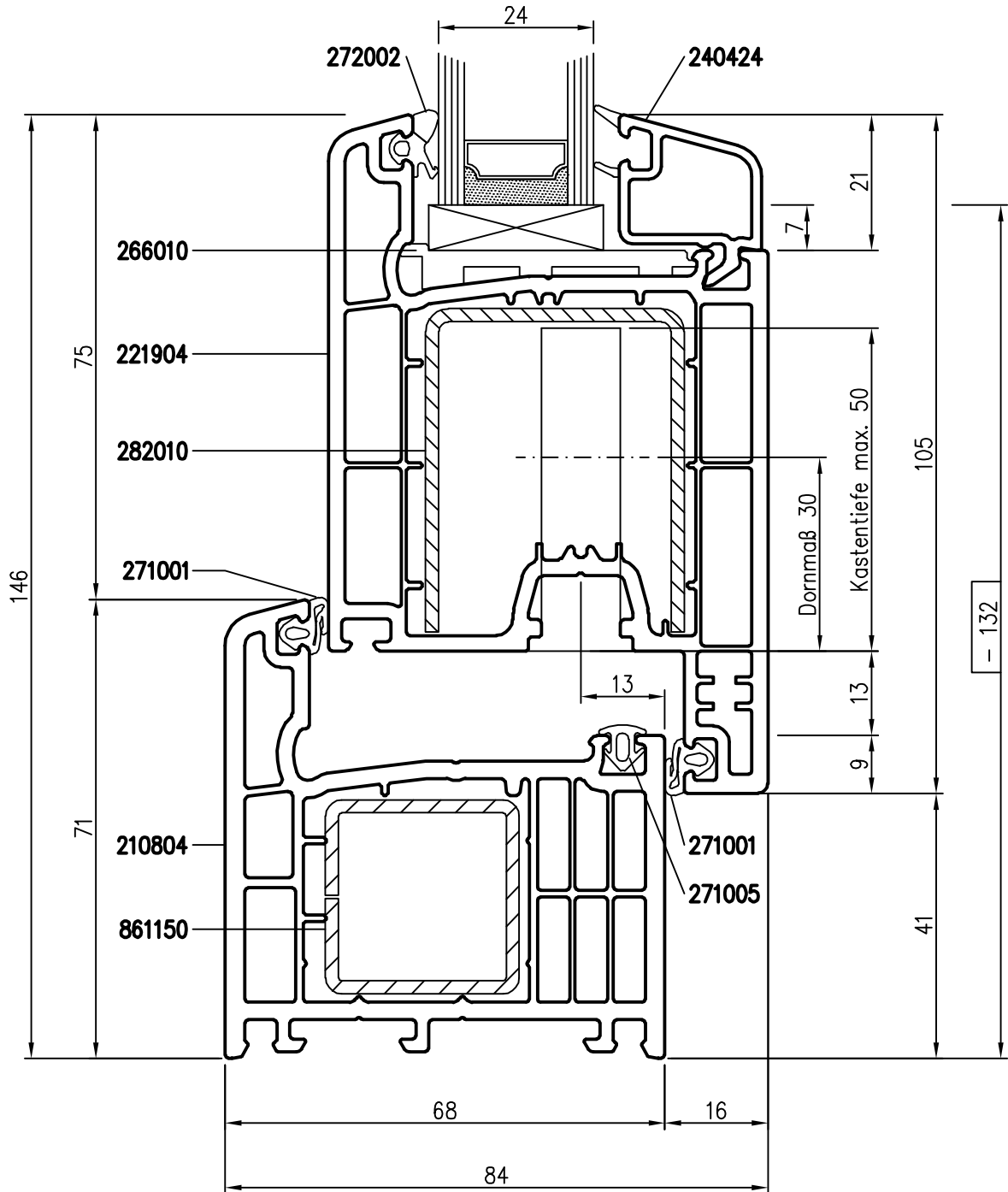
Profil	Artikel	Stahl
Blendrahmen:	210804	861150
Flügel:	220404	623310
Glasleiste:	240424	



- # = Glasabzugsmaß

TD 7001 AD-011211 Rev.000 Technische Änderungen vorbehalten © ROPLASTO
 Zeichnerische Darstellungen nicht maßstäblich

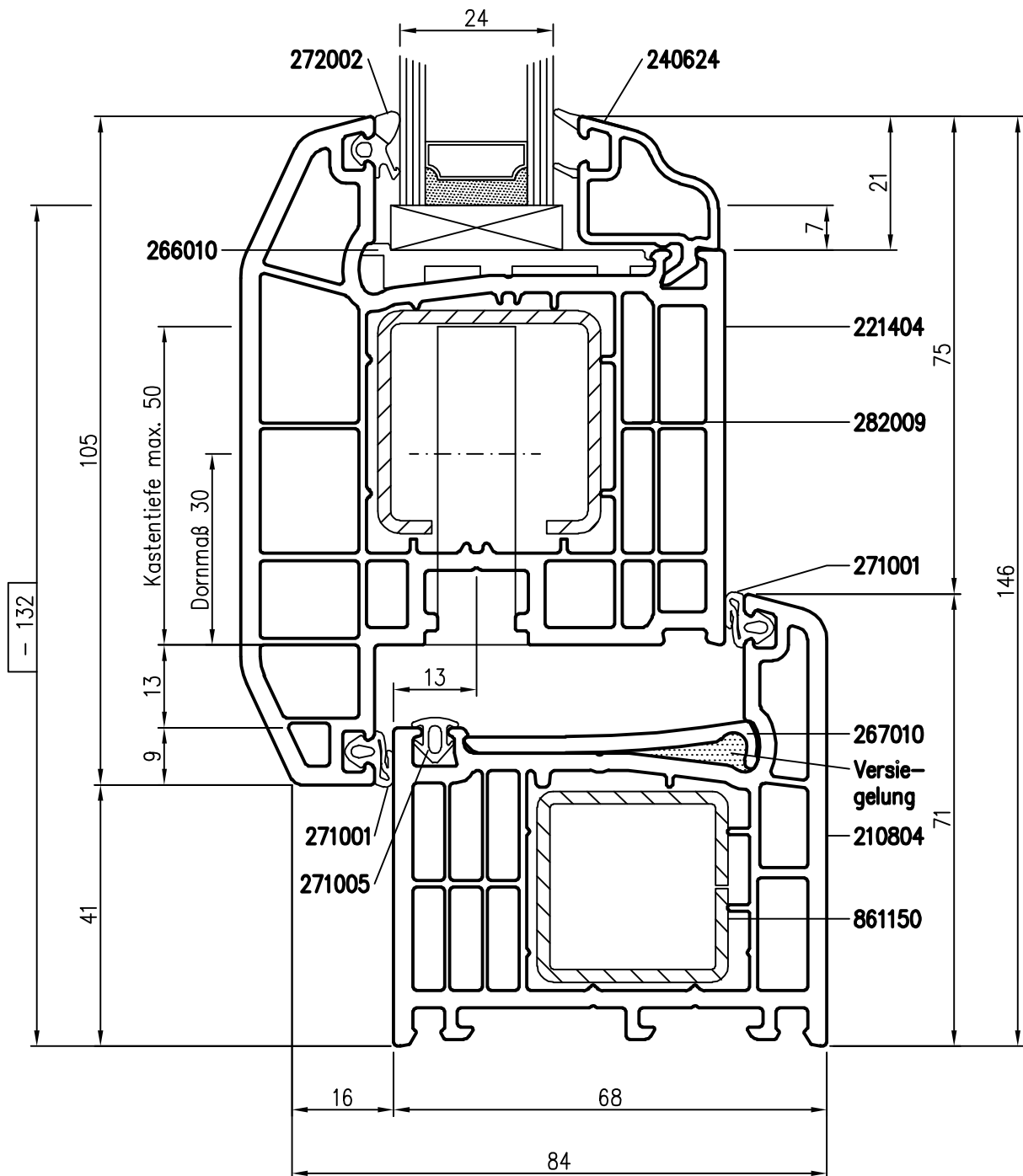
Profil	Artikel	Stahl
Blendrahmen:	210804	861150
Flügel:	221504	623310
Glasleiste:	240624	



- # = Glasabzugsmaß

TD 7001 AD-011211 Rev.000 Technische Änderungen vorbehalten © ROPLASTO
 Zeichnerische Darstellungen nicht maßstäblich

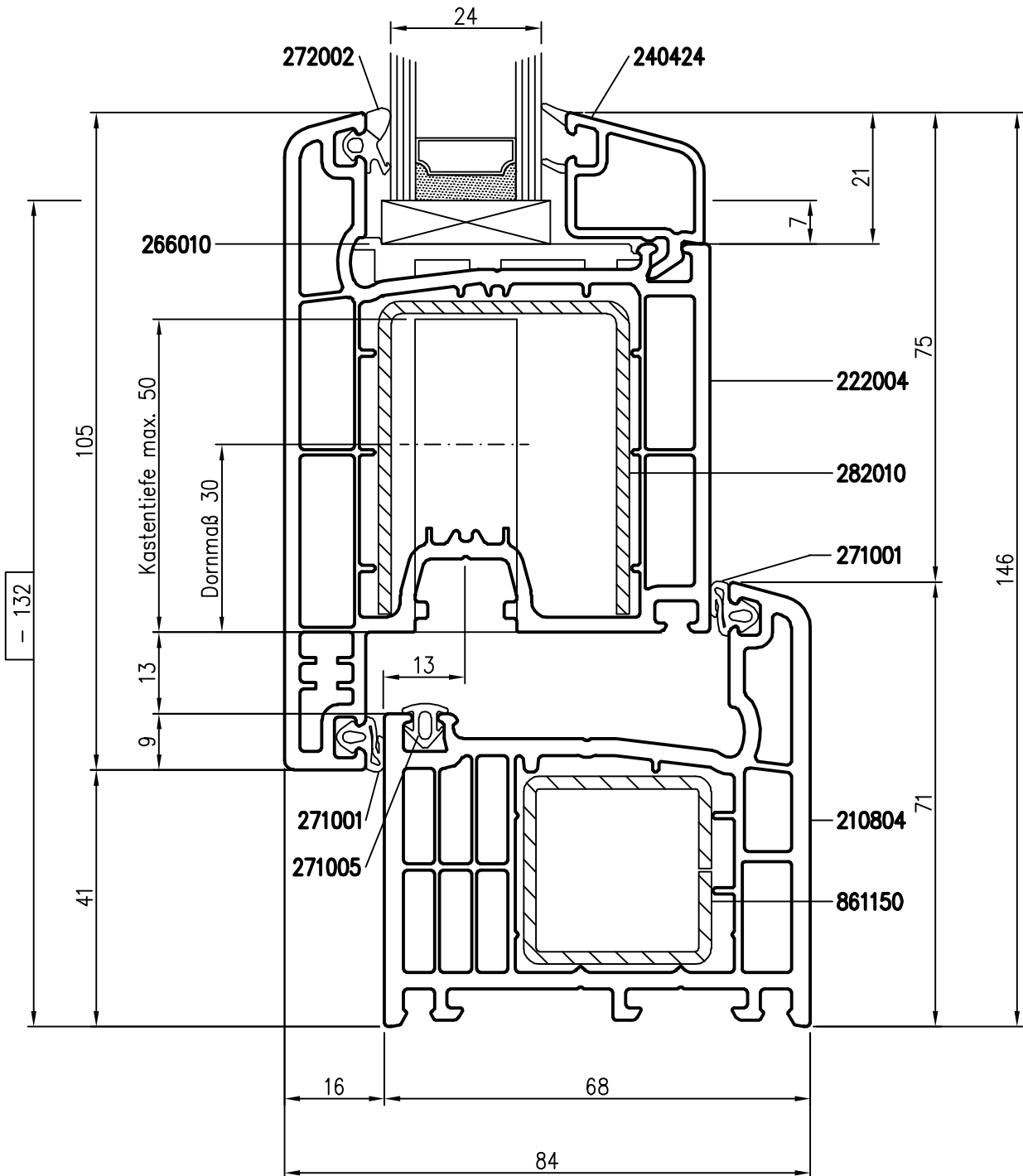
Profil	Artikel	Stahl
Blendrahmen:	210804	861150
Flügel:	221904	282010
Glasleiste:	240424	



- # = Glasabzugsmaß

TD 7001 AD-011211 Rev.000 Technische Änderungen vorbehalten © ROPLASTO
 Zeichnerische Darstellungen nicht maßstäblich

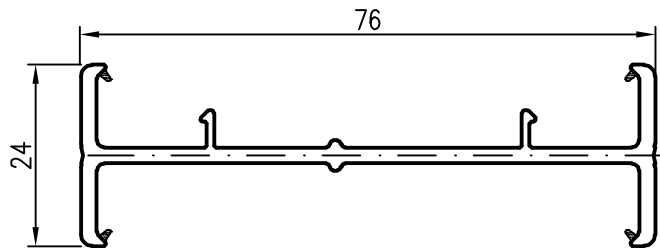
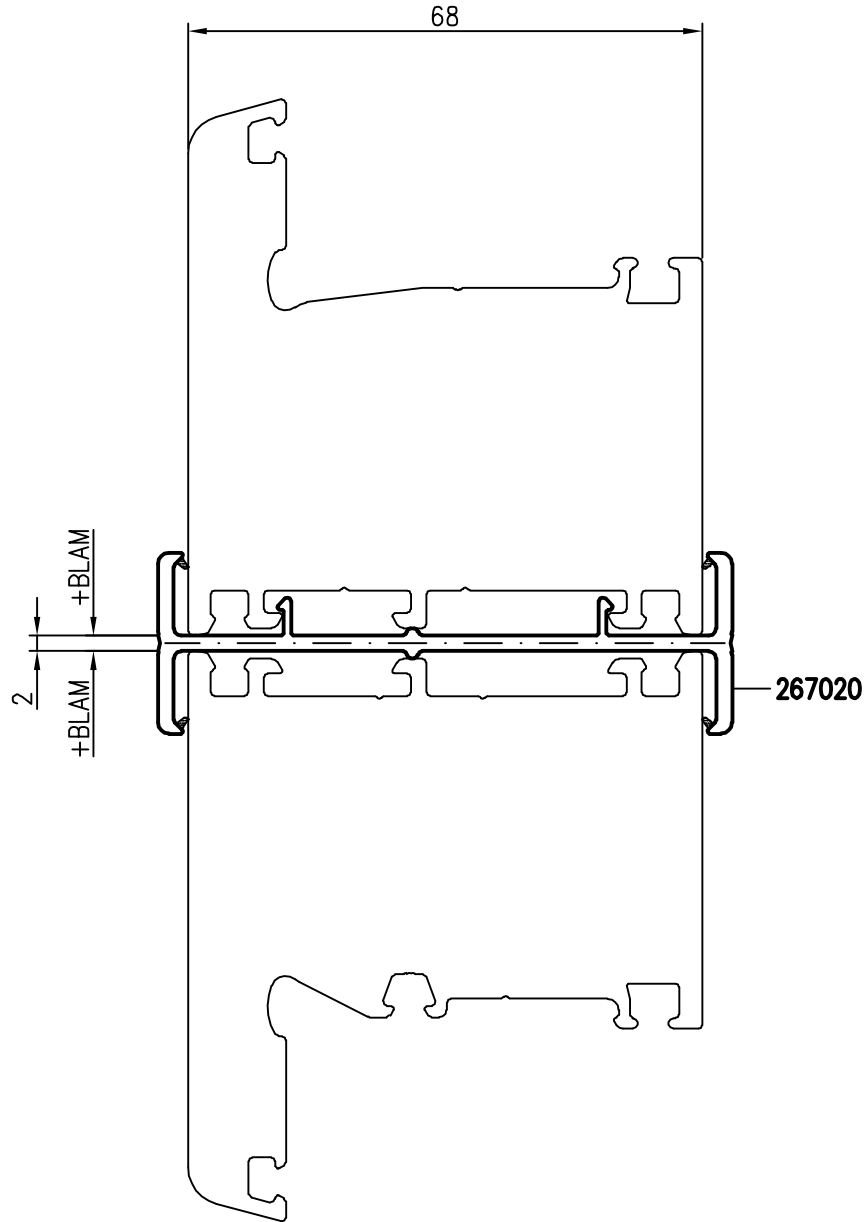
Profil	Artikel	Stahl
Blendrahmen:	210804	861150
Flügel:	221404	282009
Glasleiste:	240624	



-# = Glasabzugsmaß

TD 7001 AD-011211 Rev.000 Technische Änderungen vorbehalten © ROPLASTO
Zeichnerische Darstellungen nicht maßstäblich

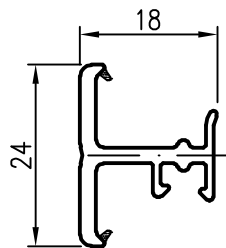
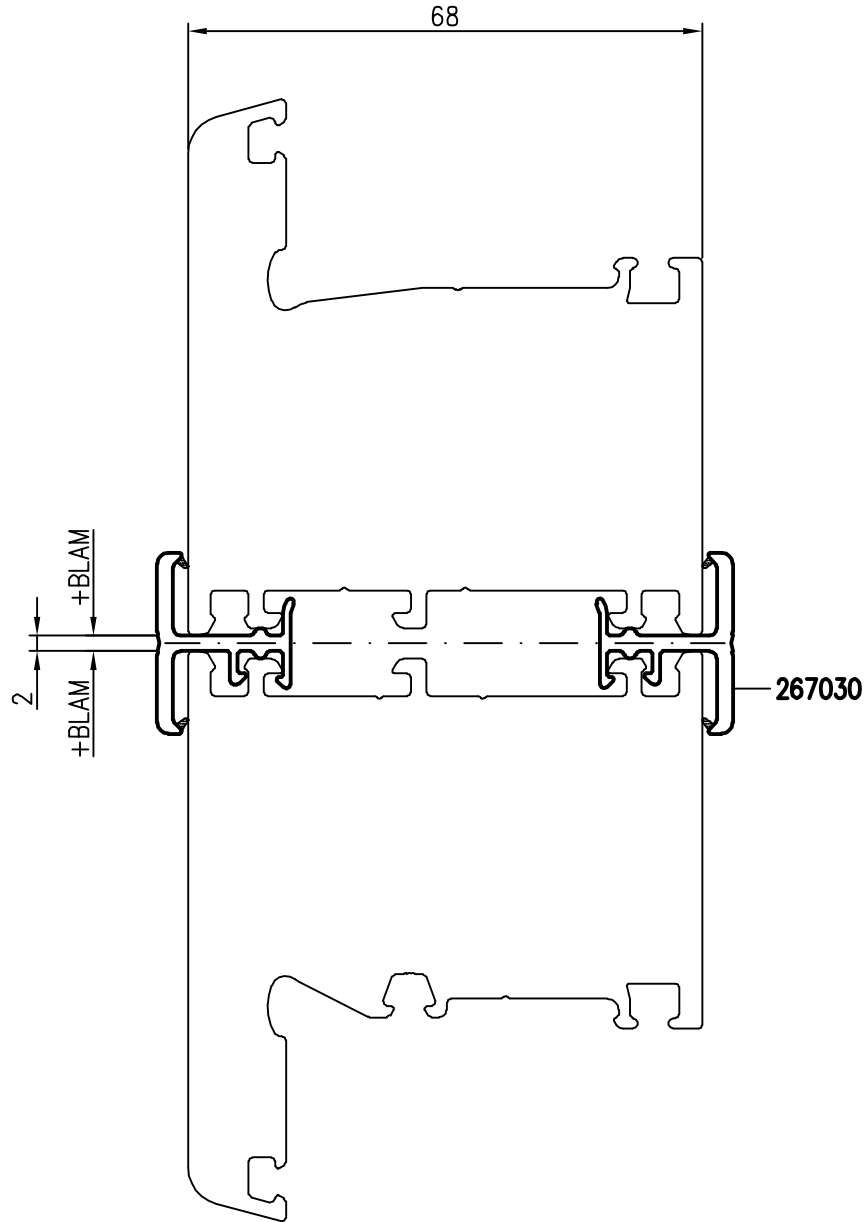
Profil	Artikel	Stahl
Blendrahmen:	210804	861150
Flügel:	222004	282010
Glasleiste:	240424	



- # = Glasabzugsmaß

TD 7001 AD-011211 Rev.000 Technische Änderungen vorbehalten © ROPLASTO
 Zeichnerische Darstellungen nicht maßstäblich

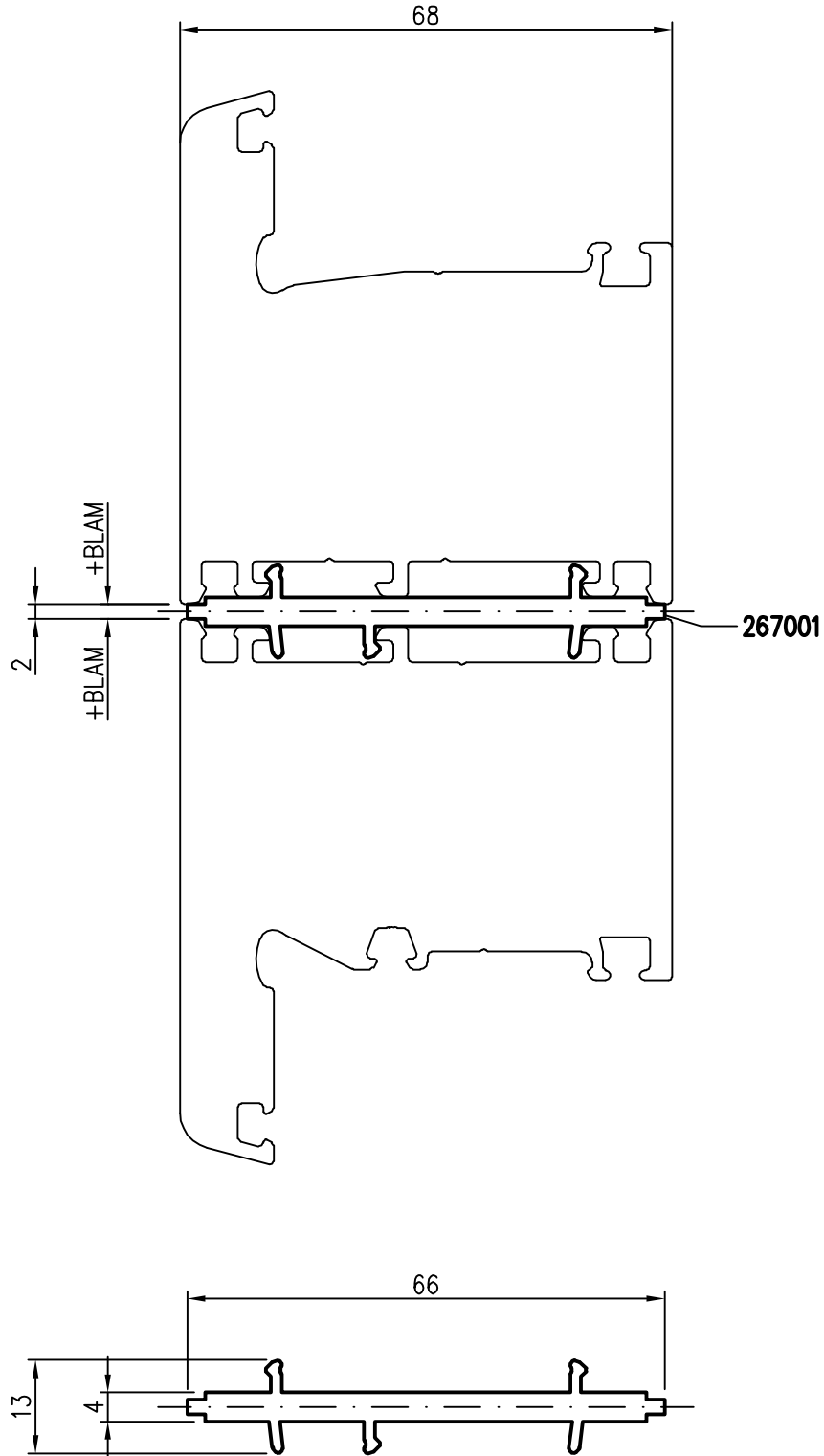
Profil	Artikel	Stahl
Kopplung:	267020	



- # = Glasabzugsmaß

TD 7001 AD-011211 Rev.000 Technische Änderungen vorbehalten © ROPLASTO
 Zeichnerische Darstellungen nicht maßstäblich

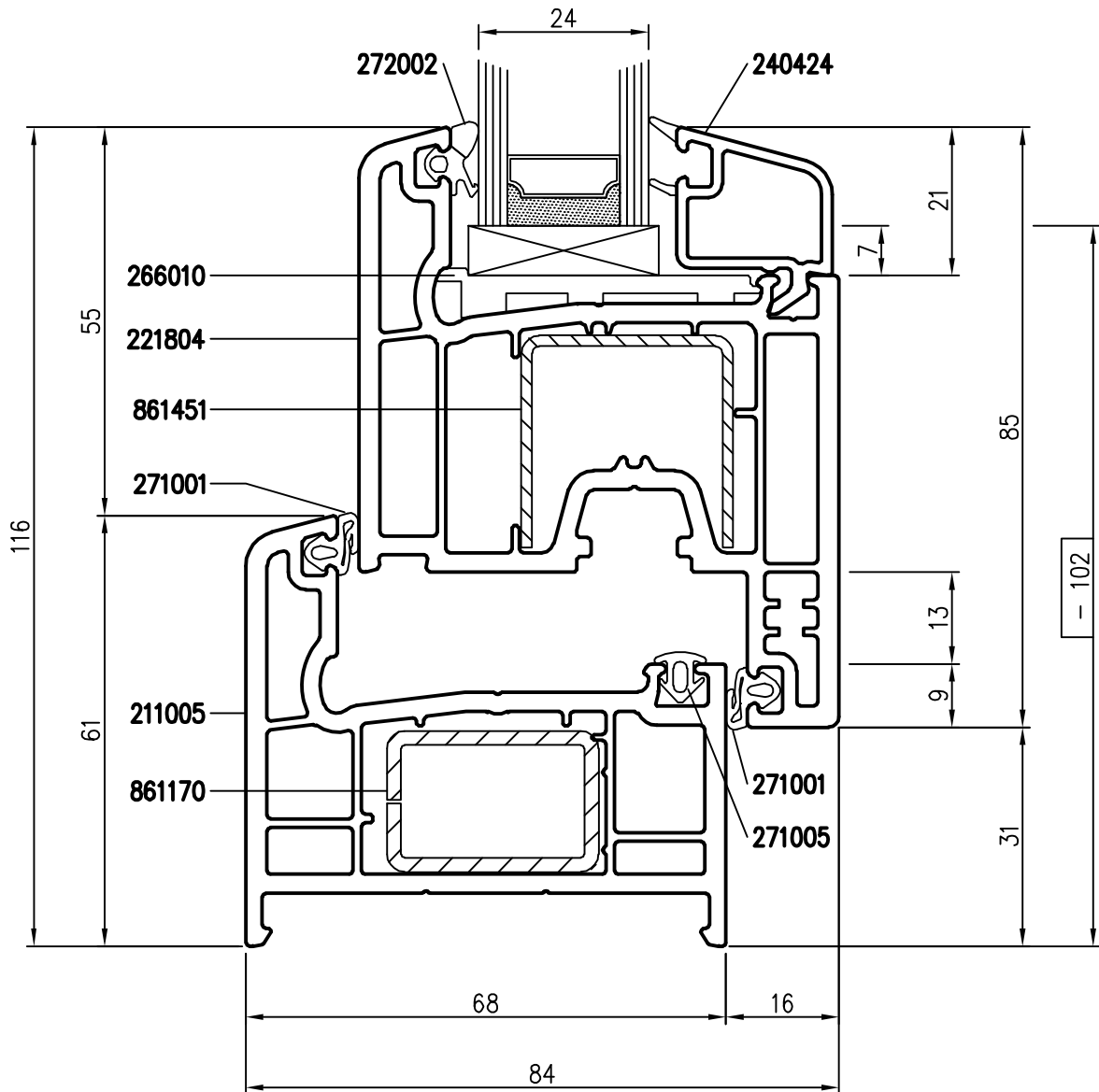
Profil	Artikel	Stahl
Kopplung:	267030	



- # = Glasabzugsmaß

TD 7001 AD-011211 Rev.000 Technische Änderungen vorbehalten © ROPLASTO
 Zeichnerische Darstellungen nicht maßstäblich

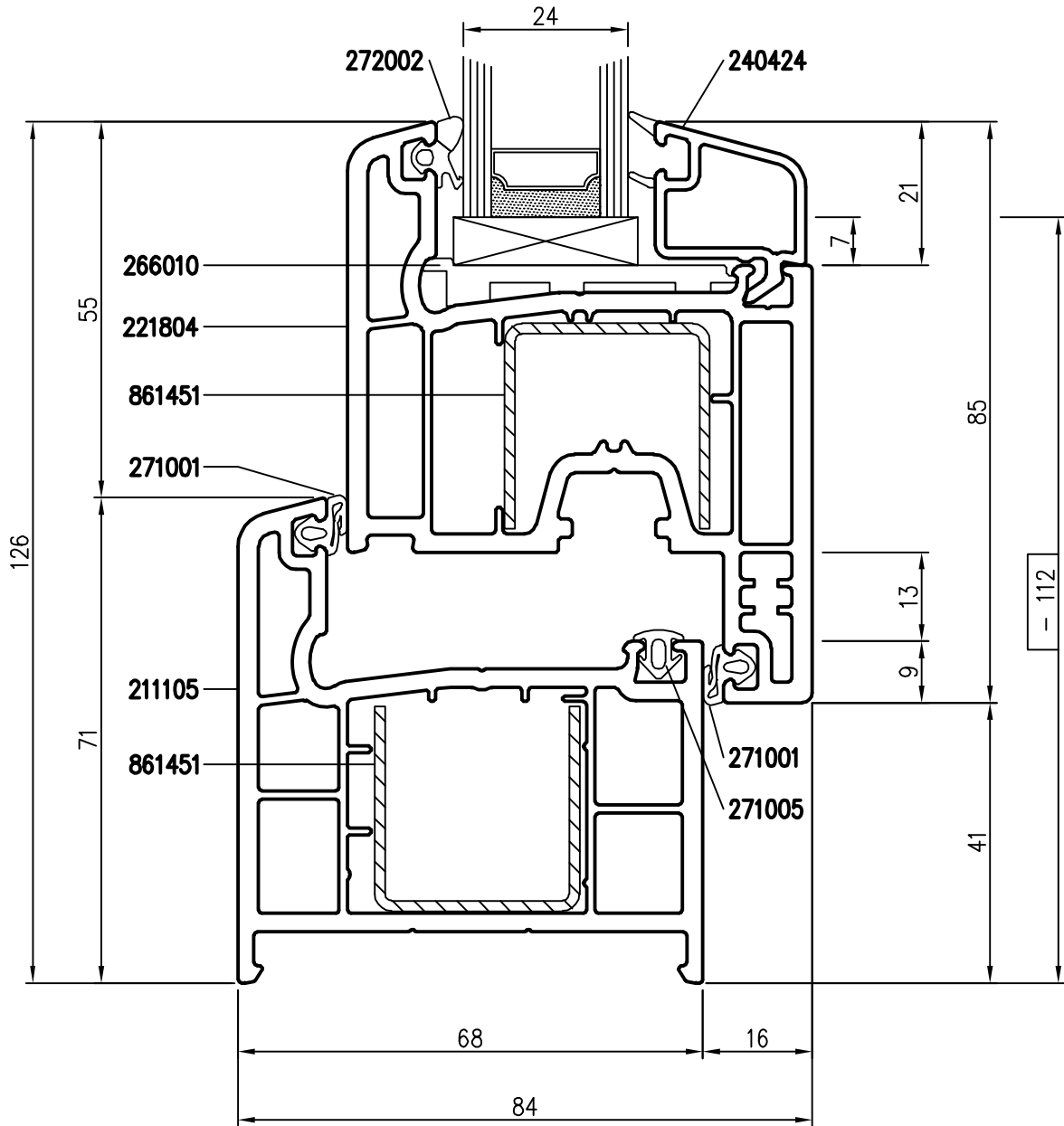
Profil	Artikel	Stahl
Kopplung:	267001	



- # = Glasabzugsmaß

TD 7001 AD-011211 Rev.000 Technische Änderungen vorbehalten © ROPLASTO
 Zeichnerische Darstellungen nicht maßstäblich

Profil	Artikel	Stahl
Blendrahmen:	211005	861170
Flügel:	221804	861451
Glasleiste:	240424	

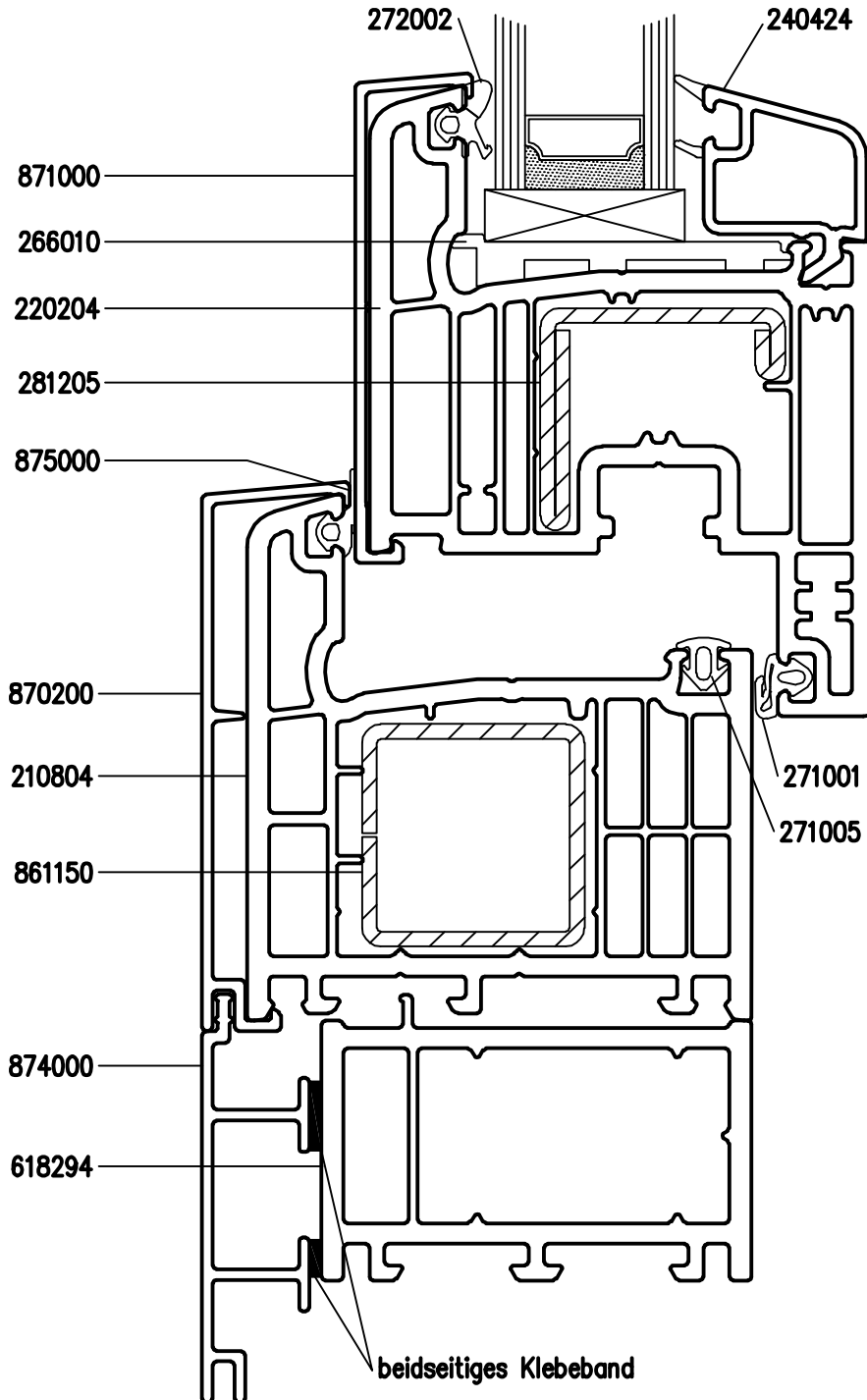


- # = Glasabzugsmaß

TD 7001 AD-011211 Rev.000 Technische Änderungen vorbehalten © ROPLASTO
 Zeichnerische Darstellungen nicht maßstäblich

Profil	Artikel	Stahl
Blendrahmen:	211105	861451
Flügel:	221804	861451
Glasleiste:	240424	

Blendrahmen/Flügel-Kombination
mit Alu-Vorsatzschale und Verbreiterung



- # = Glasabzugsmaß

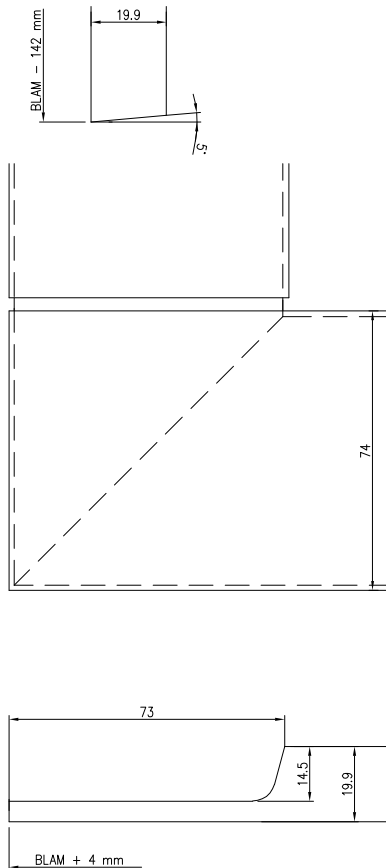
TD 7001 AD-011211 Rev.000 Technische Änderungen vorbehalten © ROPLASTO
Zeichnerische Darstellungen nicht maßstäblich

Profil	Artikel	Stahl	Alu-Vorsatzschale
Blendrahmen:	210804	861150	870200
Flügel:	220204	281205	871000
Verbreiterung:	618290		874000

Abzugsmaße für Zuschnitt Variante 1

Variante 1: auf 90° geschnitten

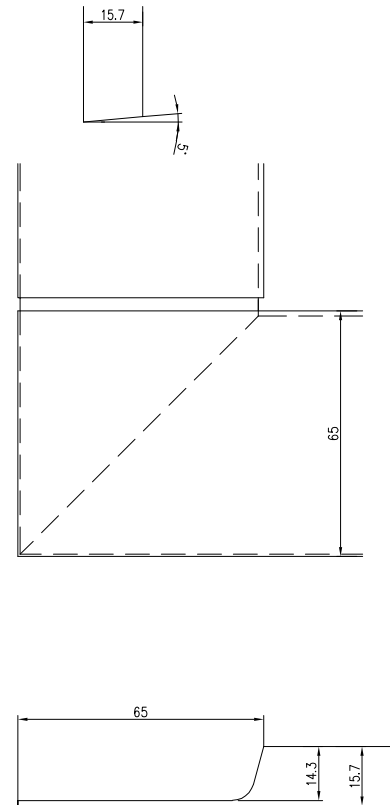
Blendrahmen



Zuschnitt Blendrahmen:

Senkrechte $s = \text{BLAM} - 142 \text{ mm}$
 Waagerechte $w = \text{BLAM} + 4 \text{ mm}$

Flügel



Zuschnitt Flügel:

Senkrechte $s = \text{BLAM} - 252 \text{ mm}$
 Waagerechte $w = \text{BLAM} - 122 \text{ mm}$

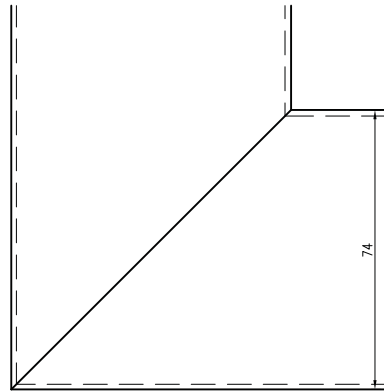
Die waagerechte Vorsatzschale muß ausgeklinkt werden (siehe Skizze oben).
 Die Senkrechte wird unter 5° gesägt.

Ausklinschablonen bei Bedarf über Roplasto Anwendungstechnik abfragen.

Das Flügelaußenmaß (FLAM) muß bei Einsatz der Alu-Vorsatzschalen um 3 mm verkleinert werden.

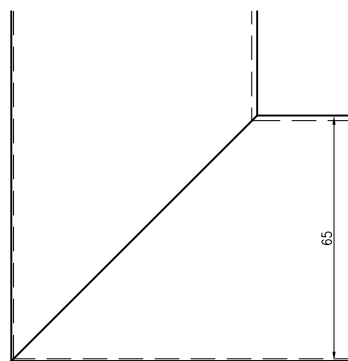
Abzugsmaße für Zuschnitt Variante 2

Variante 2: auf 45° geschnitten



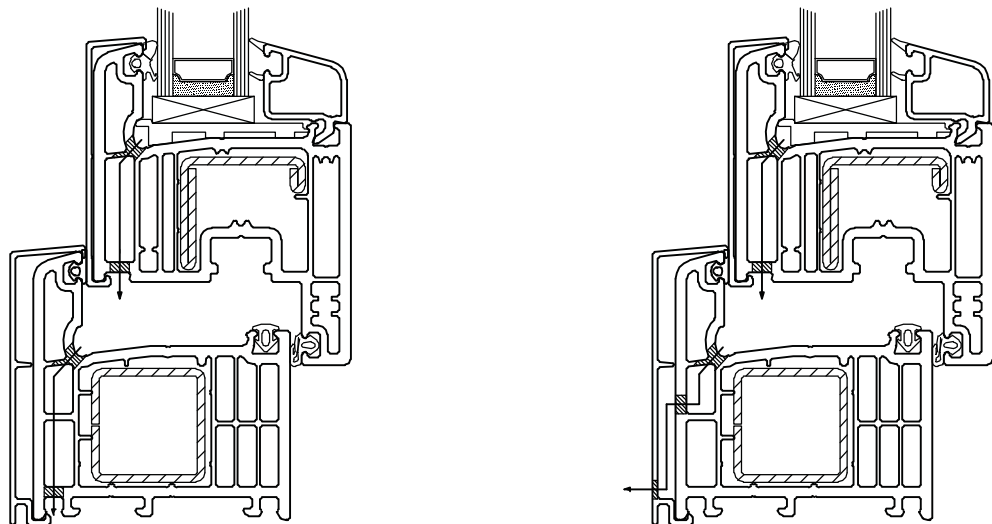
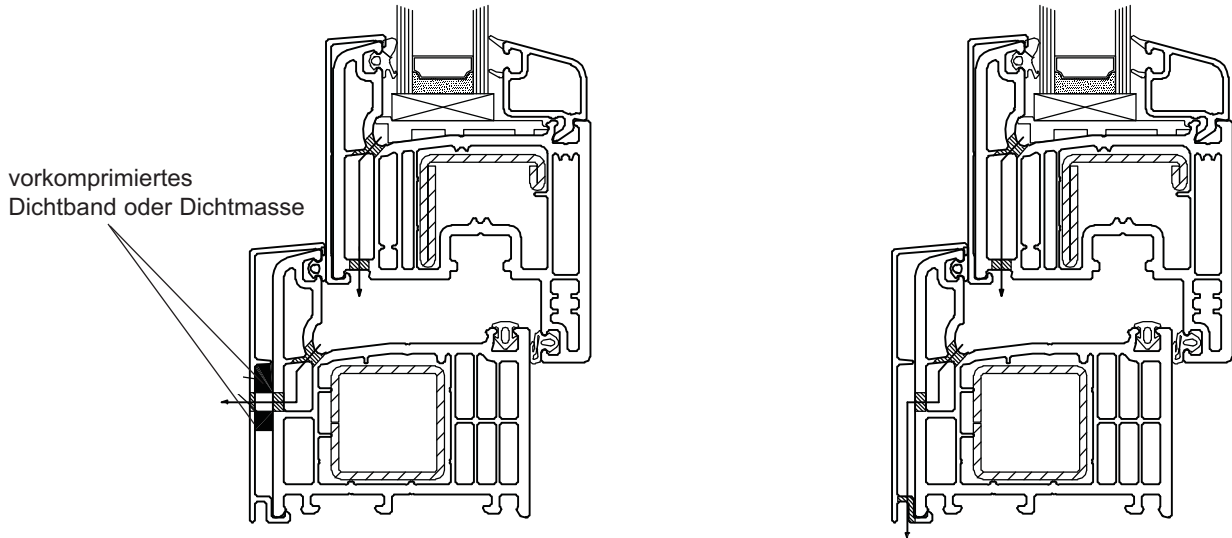
Blendrahmen

BLAM + 4 mm

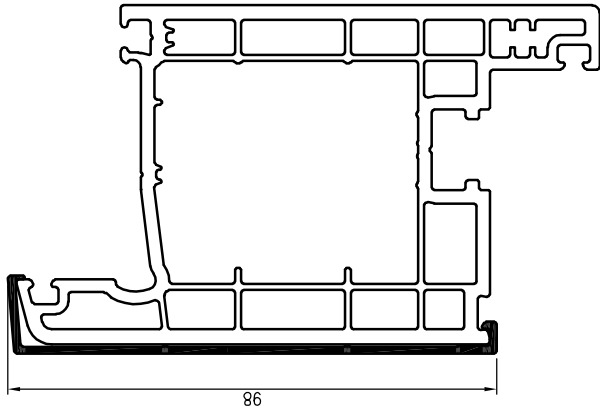


Flügel

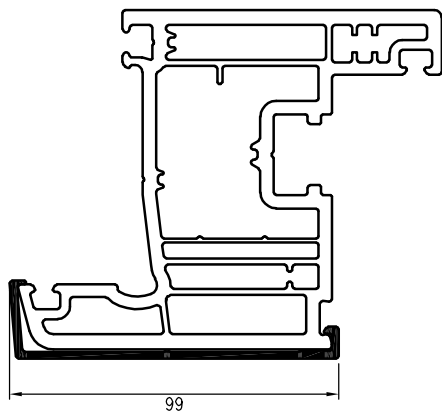
BLAM - 122 mm



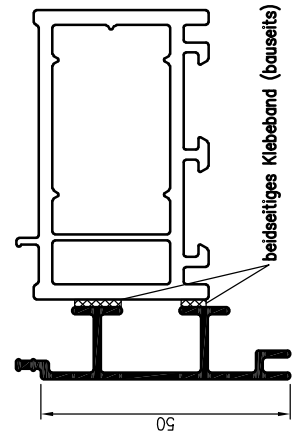
alle Fräsungen 5 x 30 mm.
Anordnung siehe Kapitel 9 des Systemhandbuches.



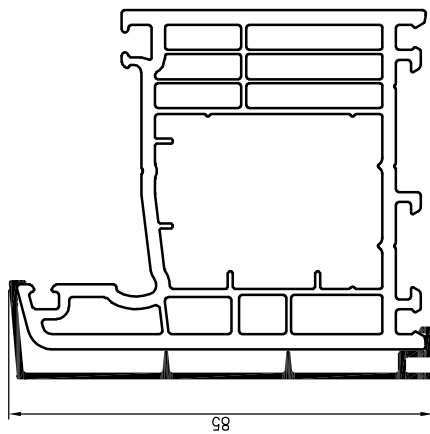
871100 für Flügel 220404



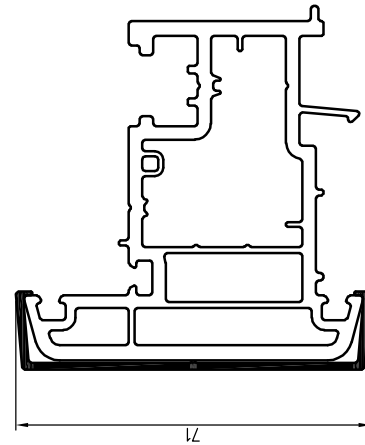
871000 für Flügel 220204



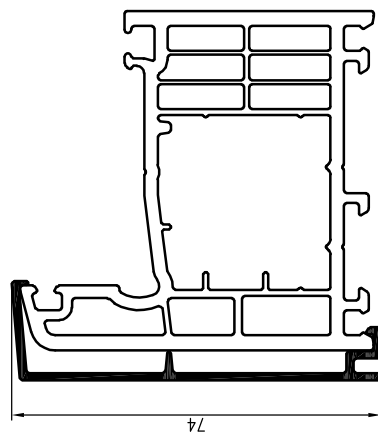
873000 für Stulp 253031



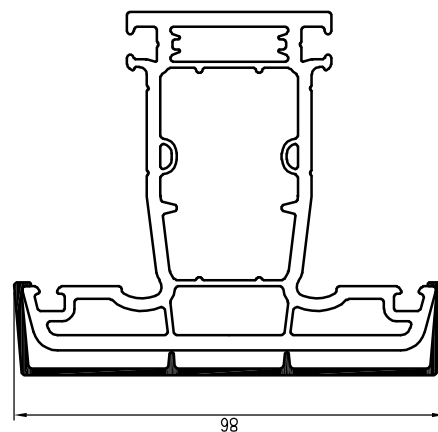
870300 für Blendrahmen 210900



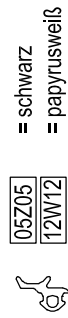
873000 für Stulp 253031



870200 für Blendrahmen 210804



872000 für Pfosten 230104



875000 Anschlagdichtung für Alu-Vorsatzschale