

☐ Roplasto | 7001 MD

R O P L A S T O P R O F I L S Y S T E M E



Roplasto | 7001

Systemschnitte



☐ **ROPLASTO**[®]
Member of **BESAGROUP**



Roplasto Systemtechnik GmbH & Co.KG • info@roplasto.com
Refrather Weg 42 - 44 • D-51469 Bergisch Gladbach
Tel.: +49 - 2202/1002-0 • Fax: +49 - 2202/1002-195

www.roplasto.com
www.besagroup.com

Inhaltsverzeichnis

Inhalt	Kapitel	Seite(n)
Blendrahmen/Flügel-Kombinationen	1	
• 68 mm 5K	1.1	1 - 10
• 68 mm 7K	1.2	1 - 2
• 80 mm 8K	1.3	1 - 2
Flügel/Pfosten/Flügel-Kombinationen	2	
• 68 mm 5K	2.1	1 - 5
• 68 mm 7K	2.2	1 - 2
• 80 mm 8K	2.3	1 - 2
Flügel/Pfosten/Festverglasung	3	
• 68 mm 5K	3.1	1 - 6
• 68 mm 7K	3.2	1 - 2
• 80 mm 8K	3.3	1 - 2
Flügel/Stulp/Flügel-Kombinationen	4	
• 68 mm 5K	4.1	1 - 8
• 68 mm 7K	4.2	1 - 4
• 80 mm 8K	4.3	1 - 2
Festverglasungen	5	
• 68 mm 5K + 7K	5.1	1 - 2
• 80 mm 8K	5.3	1
Pfostenverbinder	6	1 - 5
Zubehör	7	1 - 9

Legende:



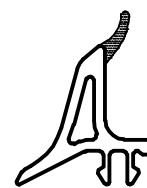
Art.-Nr. **276020**
Mitteldichtung
EPDM



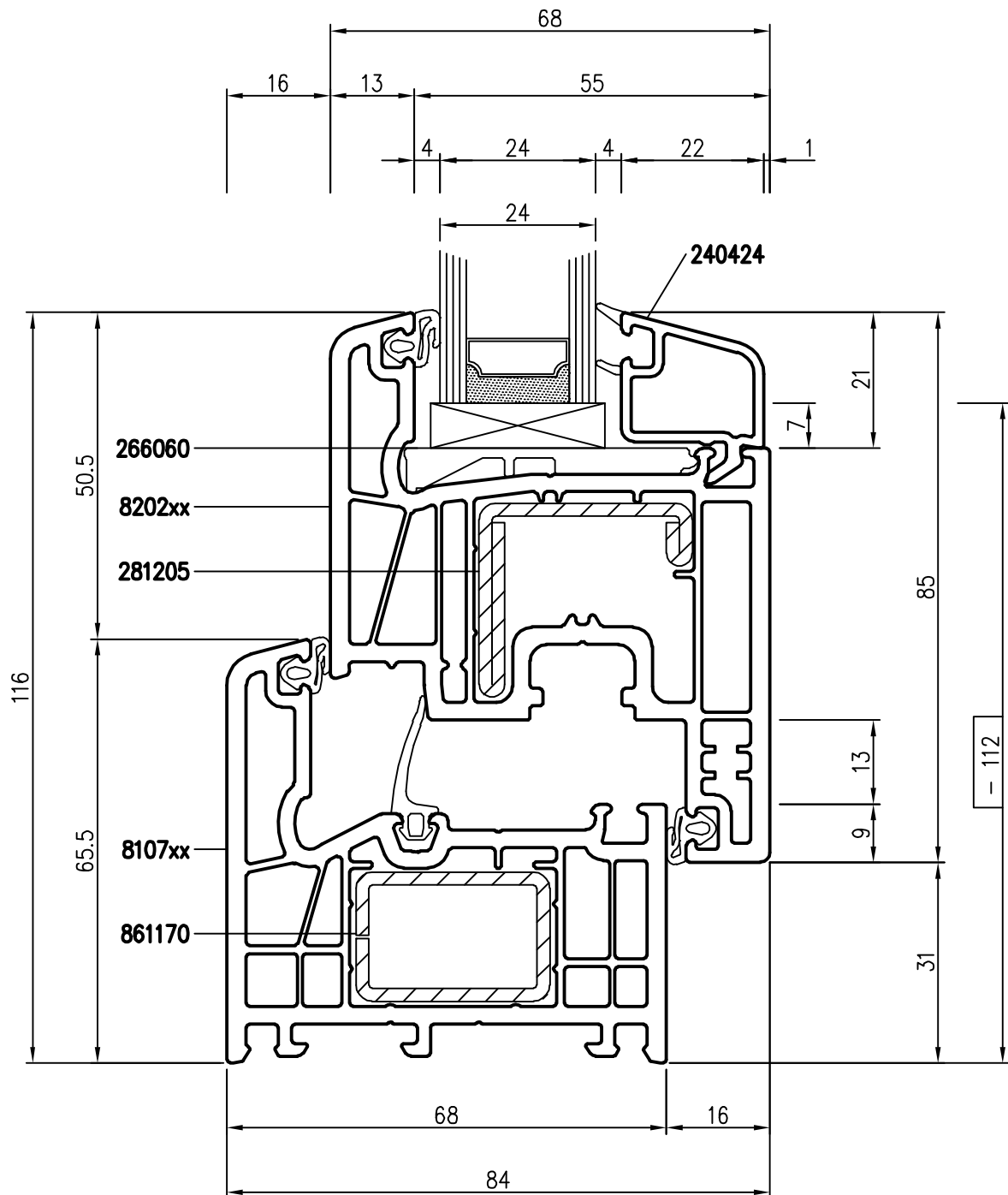
Art.-Nr. **276040**
Mitteldichtung
TPE, verschweißbar



Art.-Nr. **276030**
Mitteldichtung
EPDM



Art.-Nr. **276050**
Mitteldichtung-DOM
Hart-PVC mit Dichtlippe

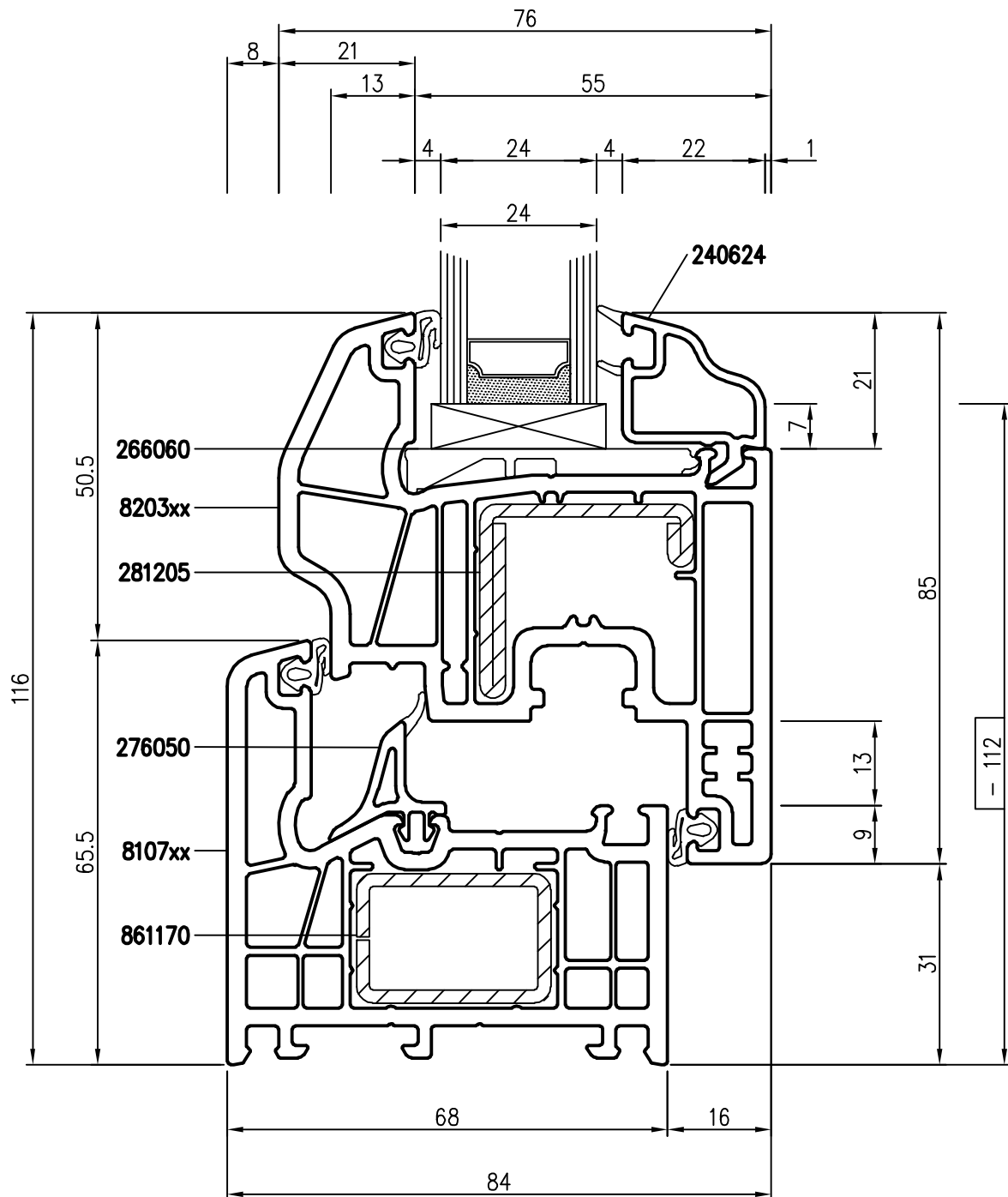


- # = Glasabzugsmaß

TD 7001 MD-010312 Rev.000 Technische Änderungen vorbehalten © ROPLASTO
 Zeichnerische Darstellungen nicht maßstäblich

1.1.1

Profil	Artikel	Stahl
Blendrahmen:	8107xx	861170
Flügel:	8202xx	281205
Glasleiste:	240424	

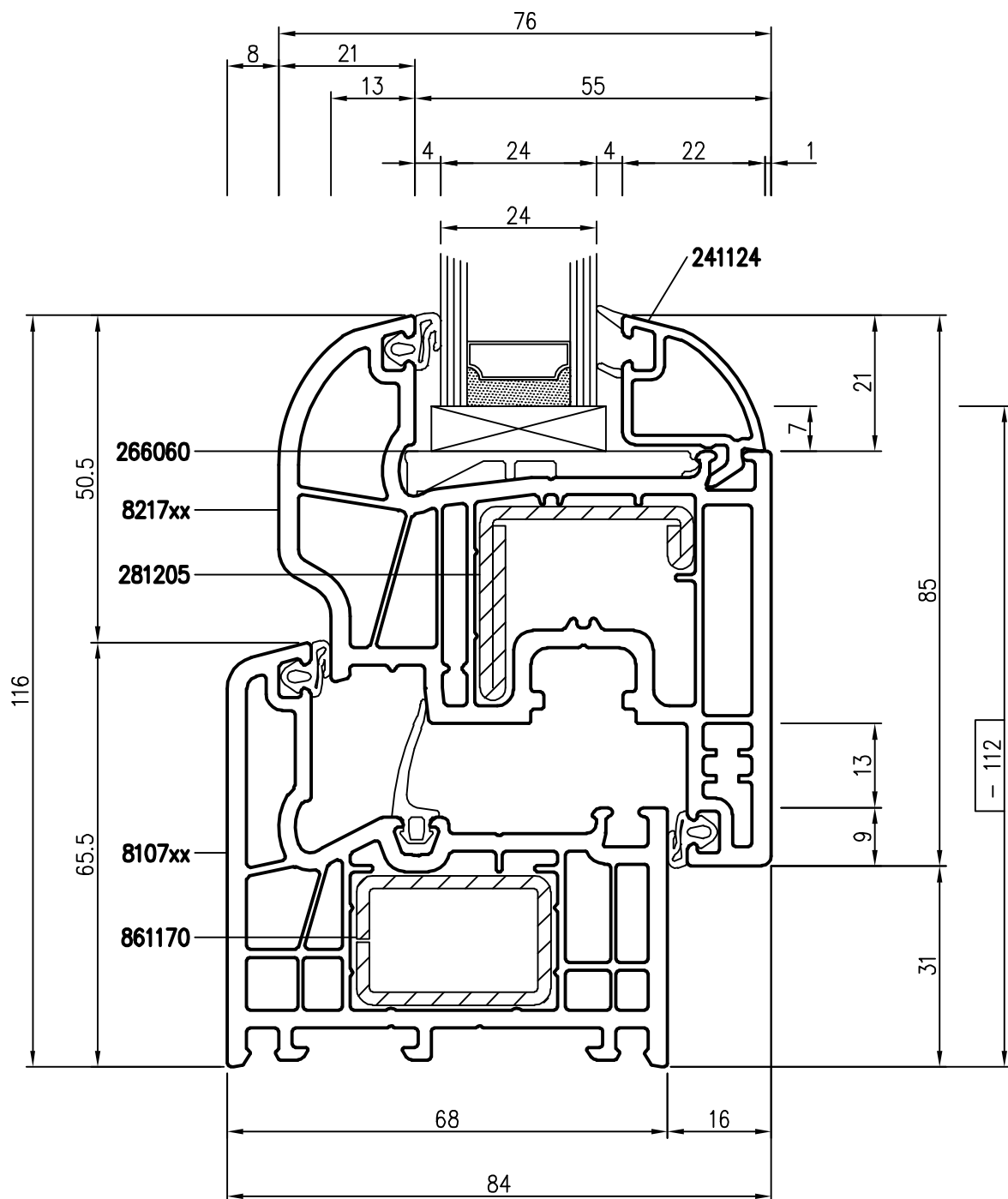


- # = Glasabzugsmaß

TD 7001 MD-010312 Rev.000 Technische Änderungen vorbehalten © ROPLASTO
 Zeichnerische Darstellungen nicht maßstäblich

1.1.2

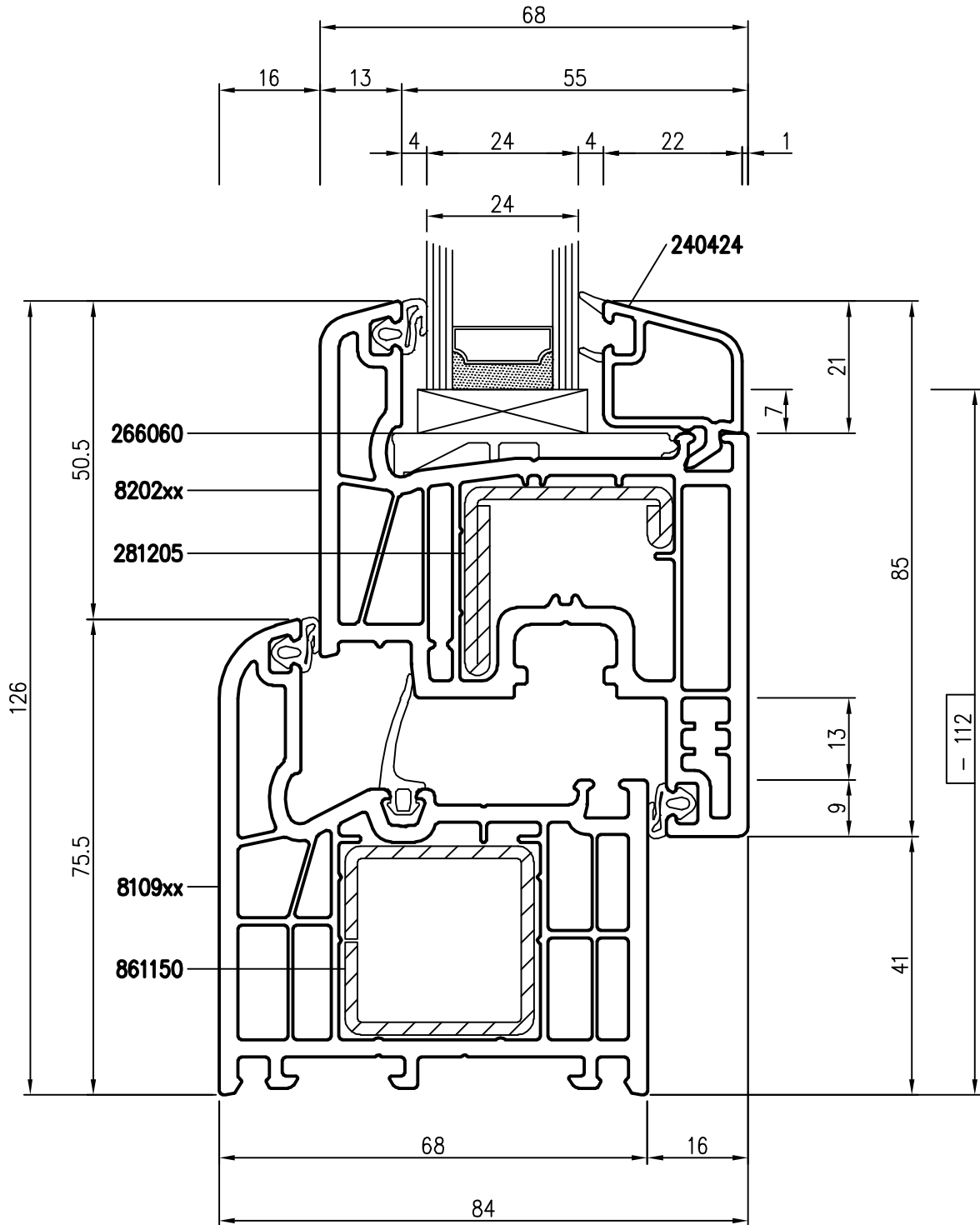
Profil	Artikel	Stahl
Blendrahmen:	8107xx	861170
Flügel:	8203xx	281205
Glasleiste:	240624	



- # = Glasabzugsmaß

TD 7001 MD-010312 Rev.000 Technische Änderungen vorbehalten © ROPLASTO
 Zeichnerische Darstellungen nicht maßstäblich

Profil	Artikel	Stahl
Blendrahmen:	8107xx	861170
Flügel:	8217xx	281205
Glasleiste:	241124	

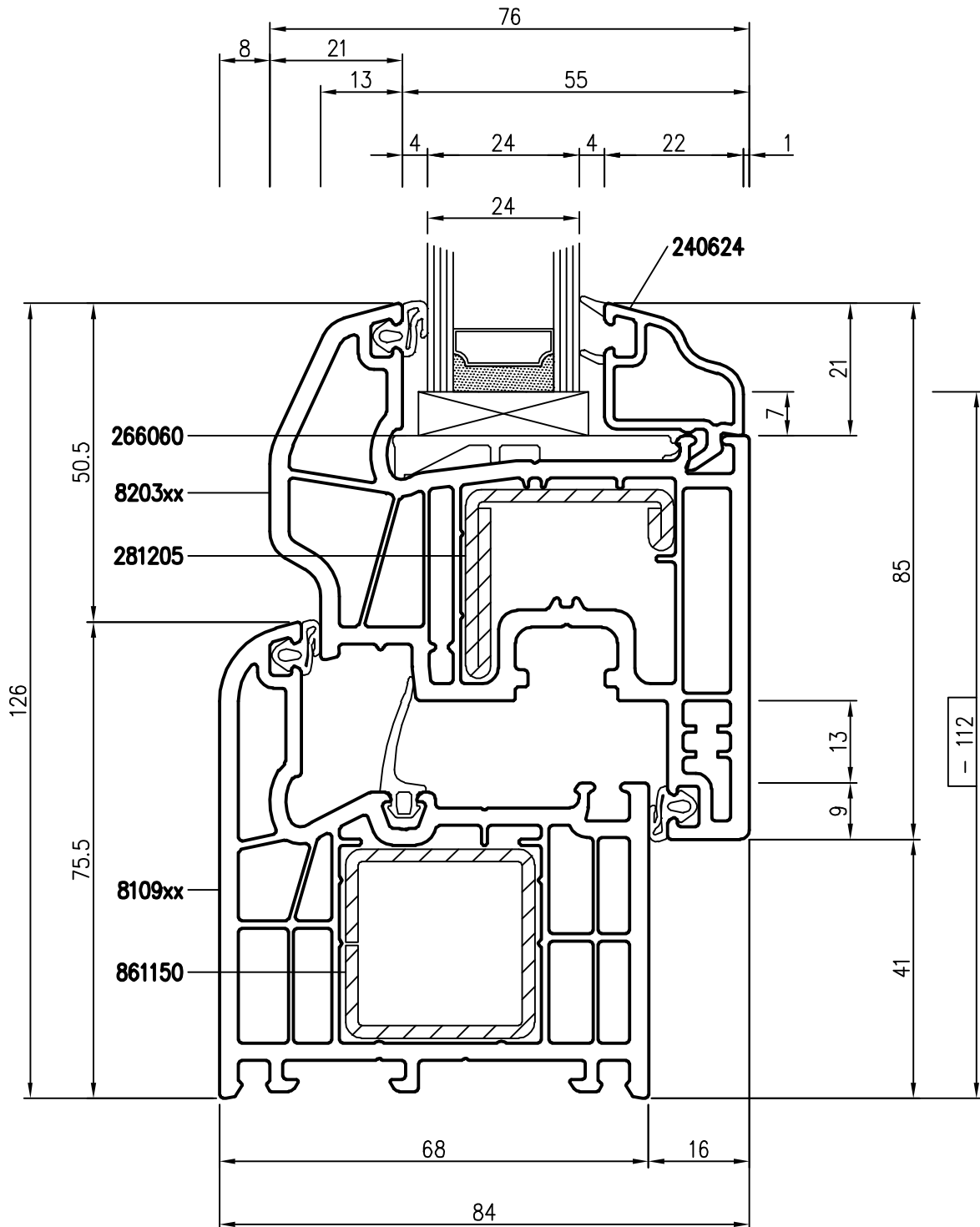


- # = Glasabzugsmaß

TD 7001 MD-010312 Rev.000 Technische Änderungen vorbehalten © ROPLASTO
 Zeichnerische Darstellungen nicht maßstäblich

1.1.4

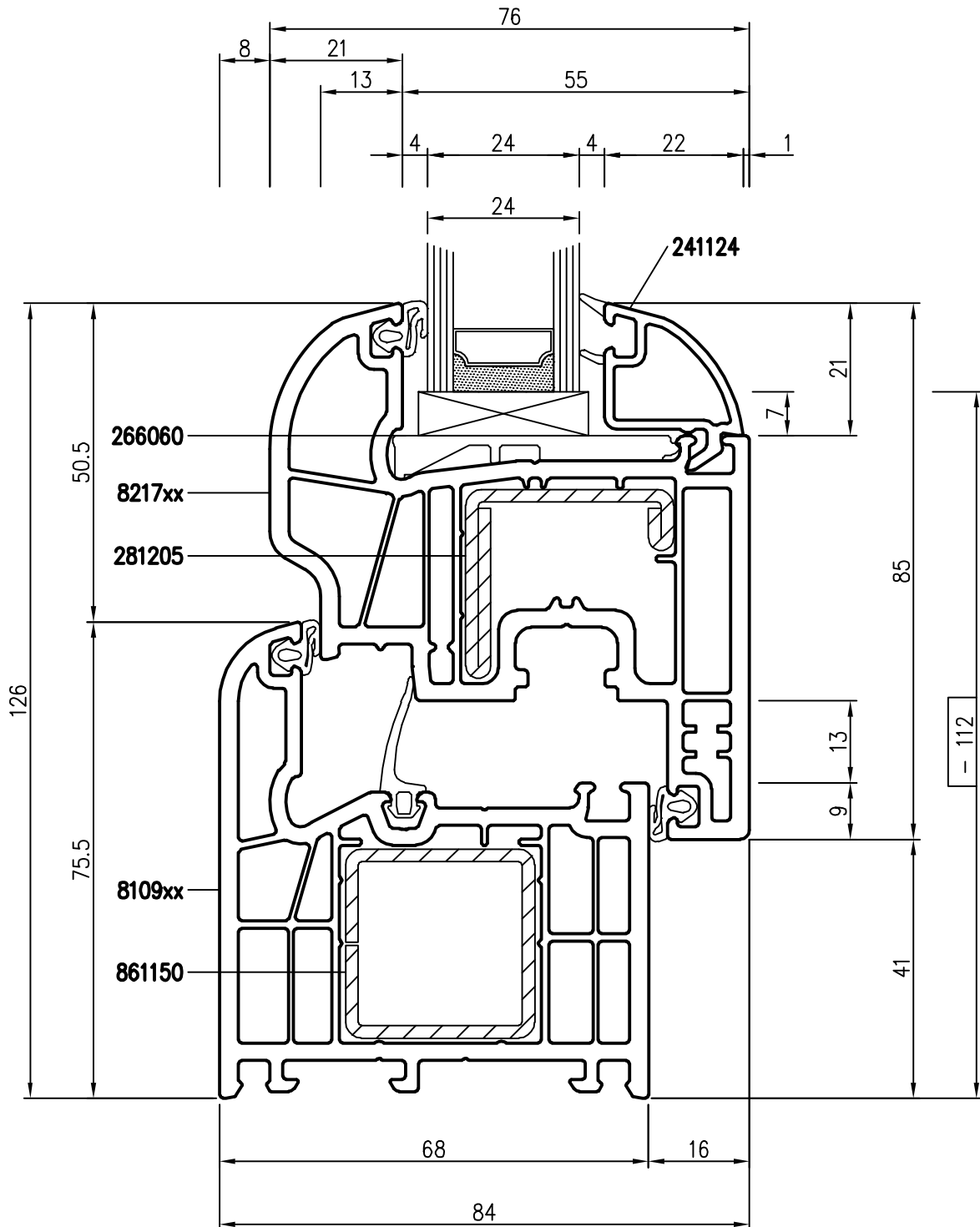
Profil	Artikel	Stahl
Blendrahmen:	8109xx	861150
Flügel:	8202xx	281205
Glasleiste:	240424	



- # = Glasabzugsmaß

TD 7001 MD-010312 Rev.000 Technische Änderungen vorbehalten © ROPLASTO
 Zeichnerische Darstellungen nicht maßstäblich

Profil	Artikel	Stahl
Blendrahmen:	8109xx	861150
Flügel:	8203xx	281205
Glasleiste:	240624	

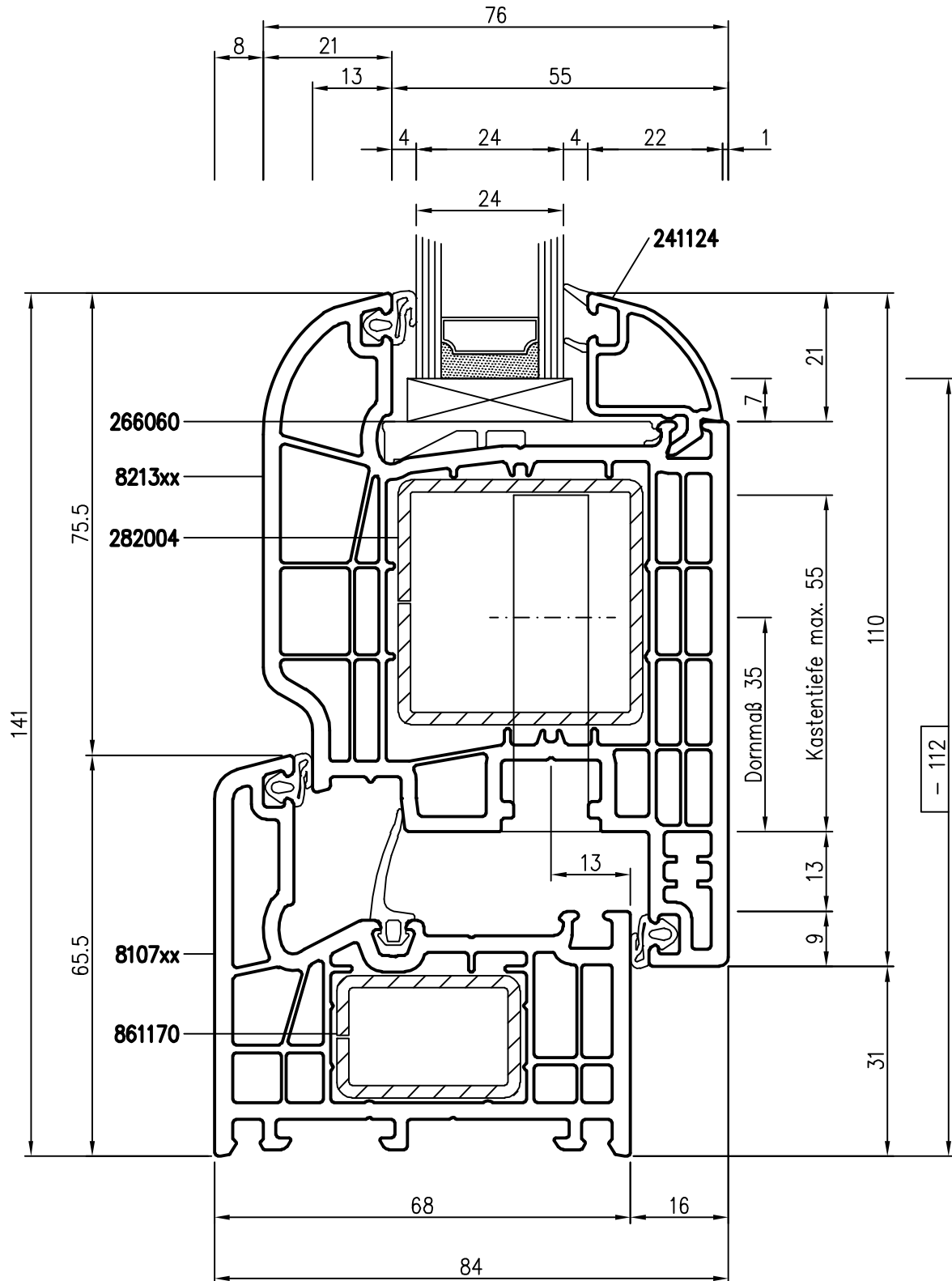


-# = Glasabzugsmaß

TD 7001 MD-010312 Rev.000 Technische Änderungen vorbehalten © ROPLASTO
 Zeichnerische Darstellungen nicht maßstäblich

1.1.6

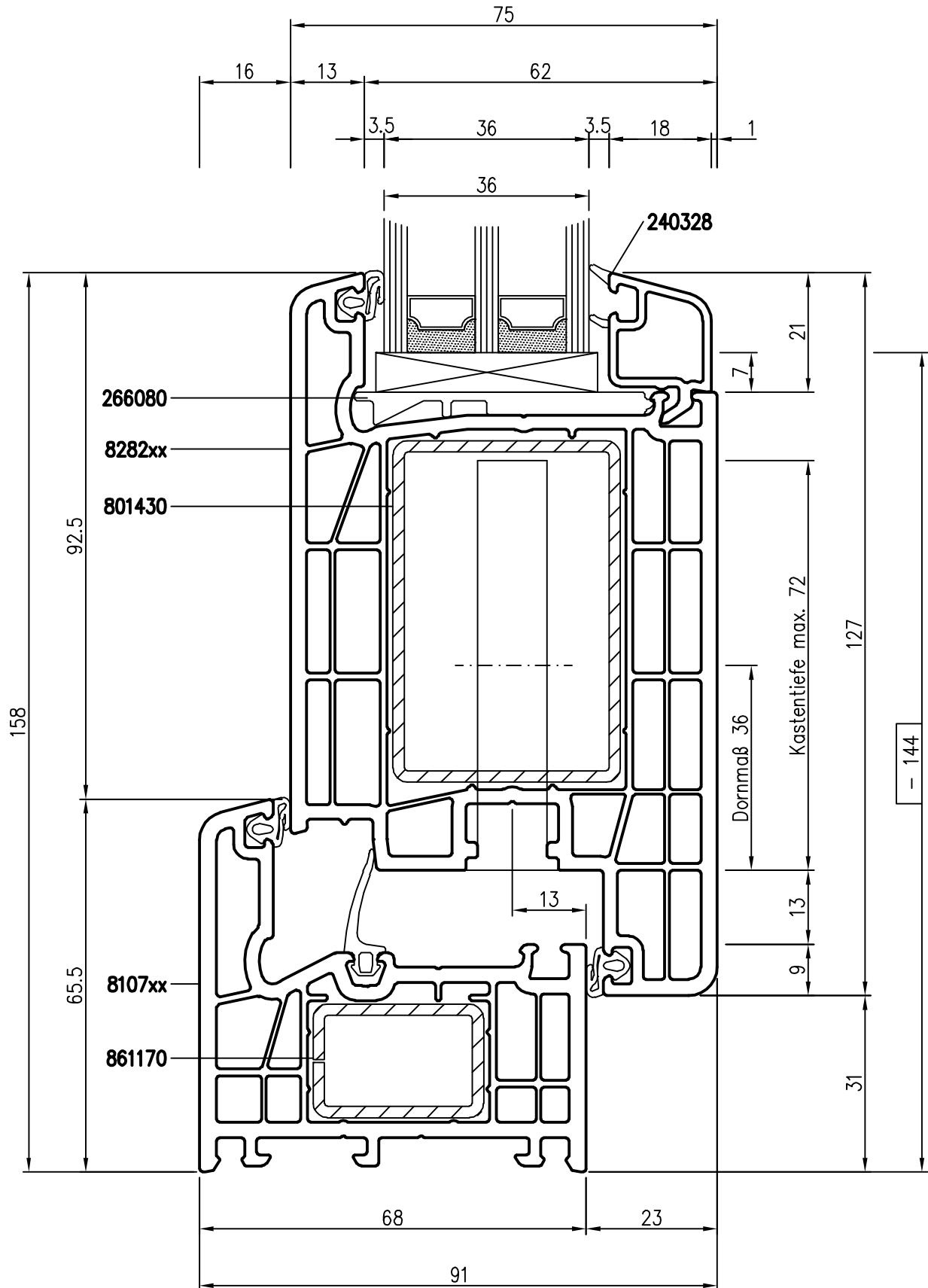
Profil	Artikel	Stahl
Blendrahmen:	8109xx	861150
Flügel:	8217xx	281205
Glasleiste:	241124	



- # = Glasabzugsmaß

TD 7001 MD-010312 Rev.000 Technische Änderungen vorbehalten © ROPLASTO
 Zeichnerische Darstellungen nicht maßstäblich

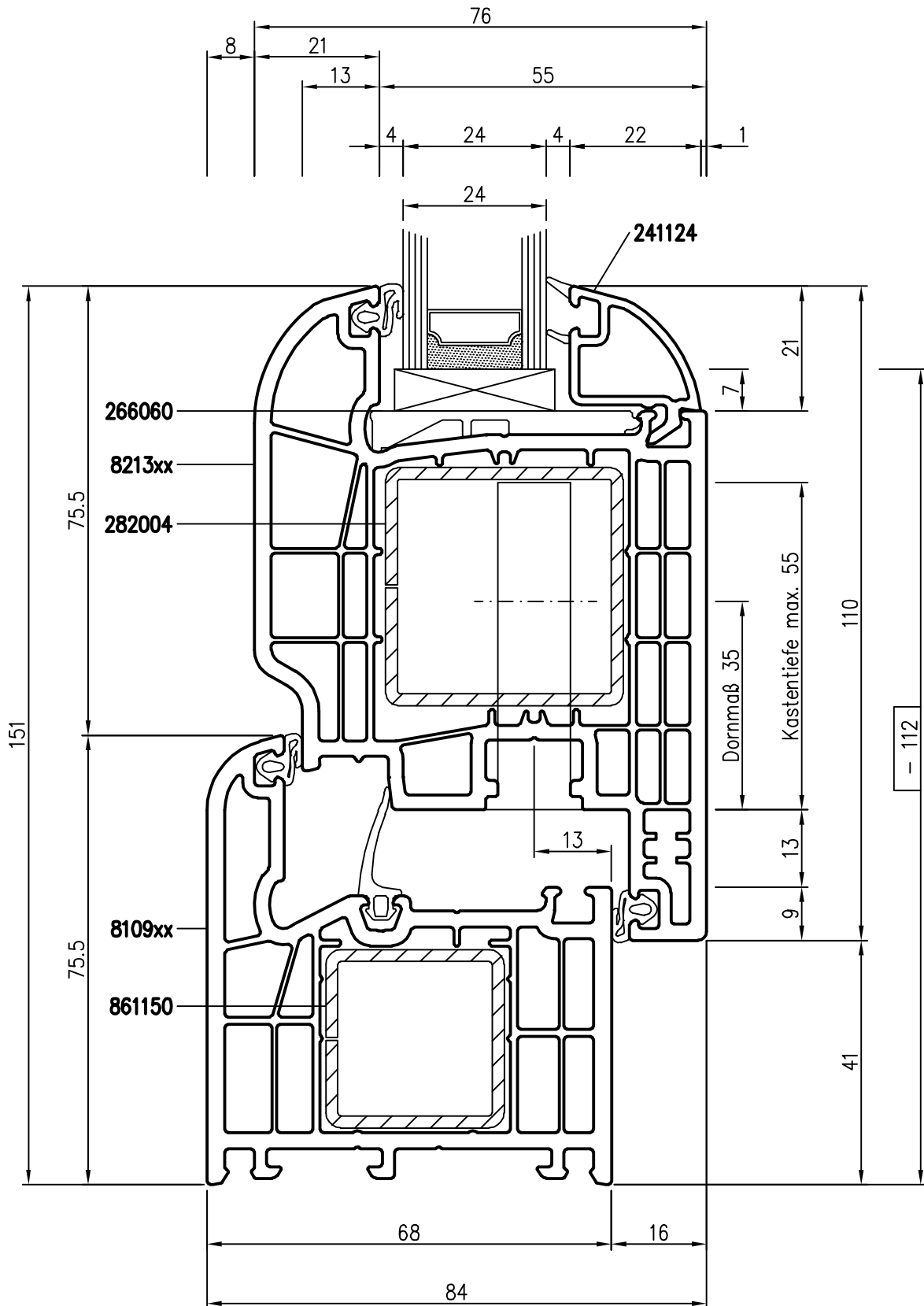
Profil	Artikel	Stahl
Blendrahmen:	8107xx	861170
Flügel:	8213xx	282004
Glasleiste:	241124	



- # = Glasabzugsmaß

TD 7001 MD-010312 Rev.000 Technische Änderungen vorbehalten © ROPLASTO
 Zeichnerische Darstellungen nicht maßstäblich

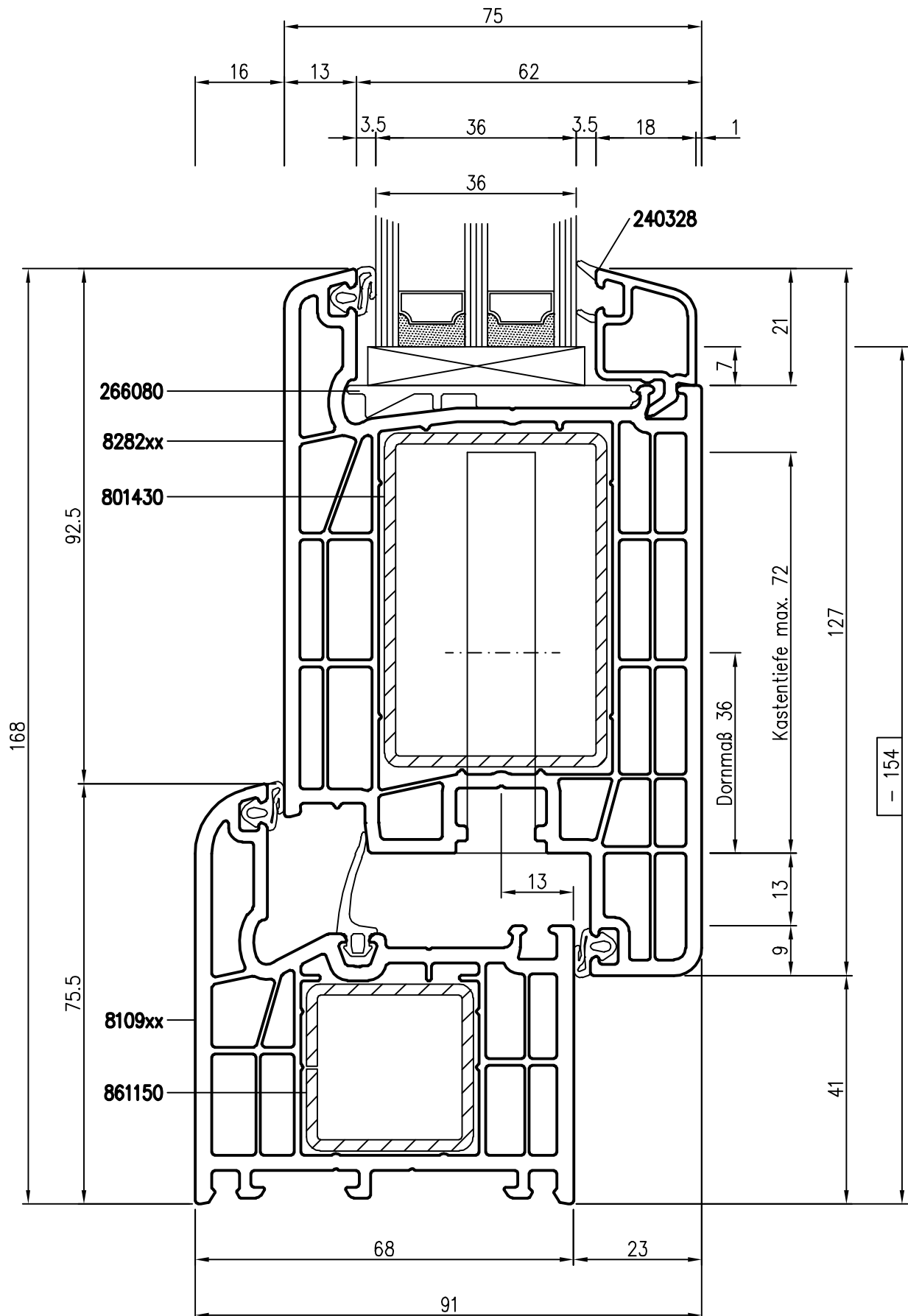
Profil	Artikel	Stahl
Blendrahmen:	8107xx	861170
Flügel:	8282xx	801430
Glasleiste:	240328	



- # = Glasabzugsmaß

TD 7001 MD-010312 Rev.000 Technische Änderungen vorbehalten © ROPLASTO
 Zeichnerische Darstellungen nicht maßstäblich

Profil	Artikel	Stahl
Blendrahmen:	8109xx	861150
Flügel:	8213xx	282004
Glasleiste:	241124	

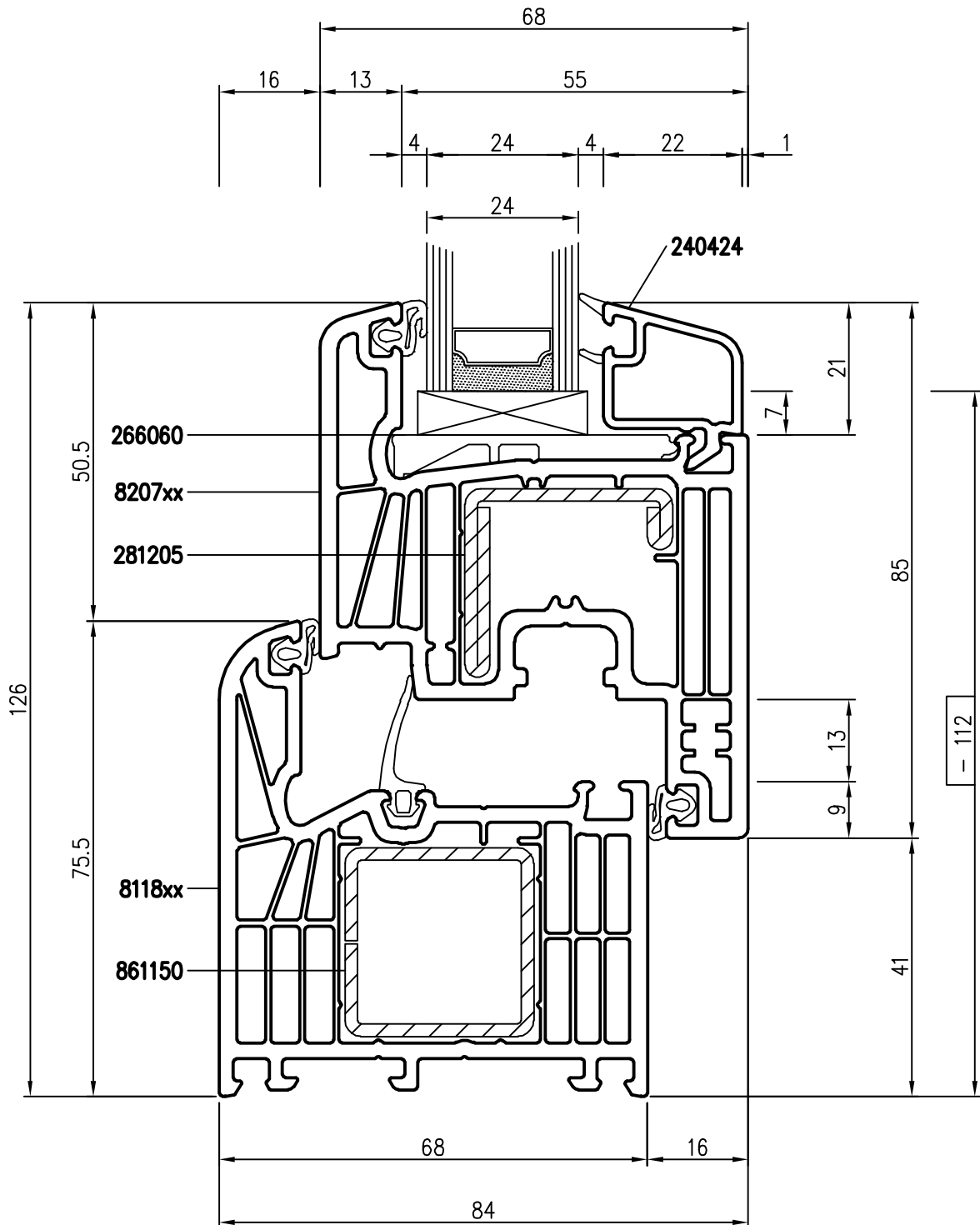


- # = Glasabzugsmaß

TD 7001 MD-010312 Rev.000 Technische Änderungen vorbehalten © ROPLASTO
 Zeichnerische Darstellungen nicht maßstäblich

1.1.10

Profil	Artikel	Stahl
Blendrahmen:	8109xx	861150
Flügel:	8282xx	801430
Glasleiste:	240328	

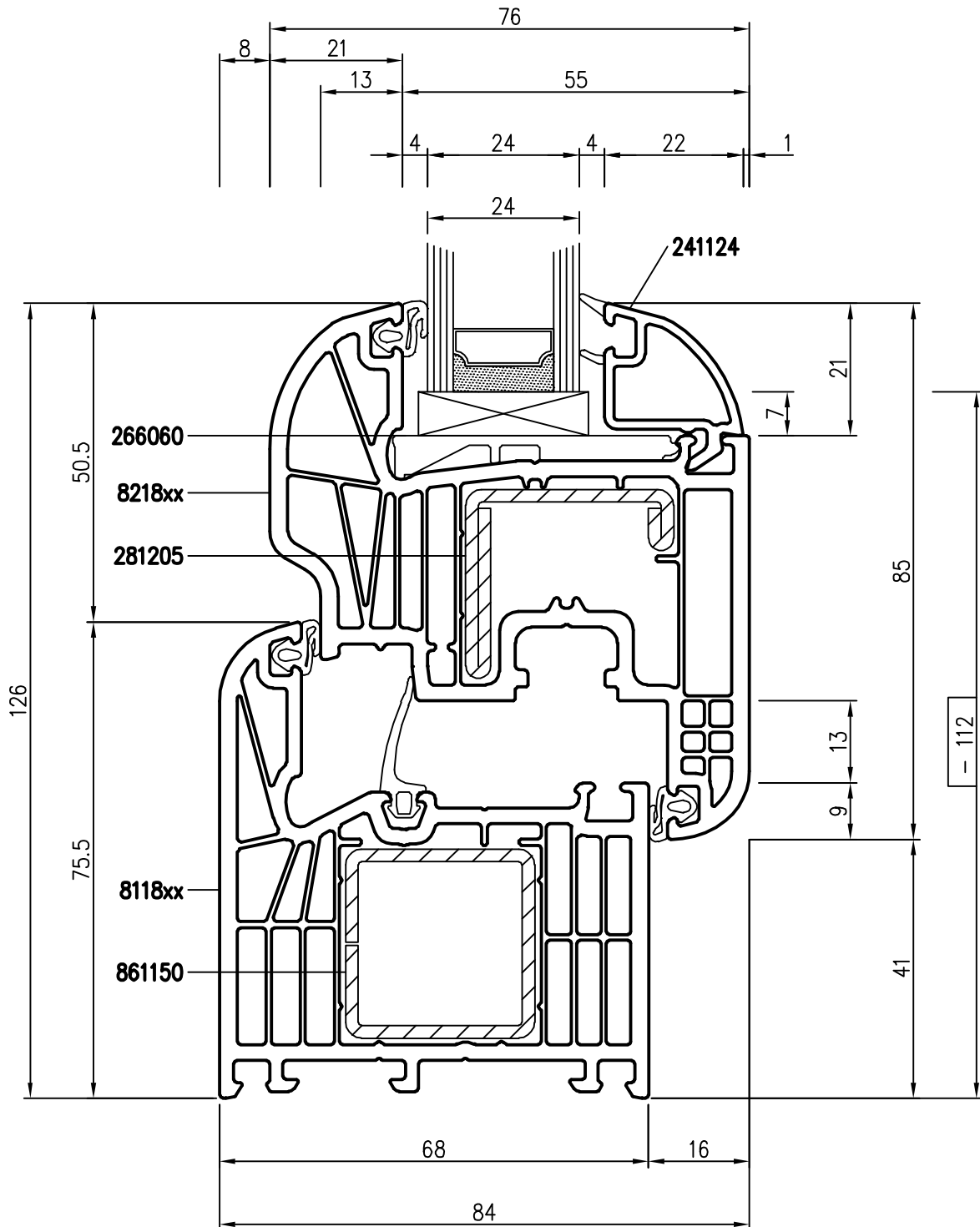


- # = Glasabzugsmaß

TD 7001 MD-010312 Rev.000 Technische Änderungen vorbehalten © ROPLASTO
 Zeichnerische Darstellungen nicht maßstäblich

1.2.1

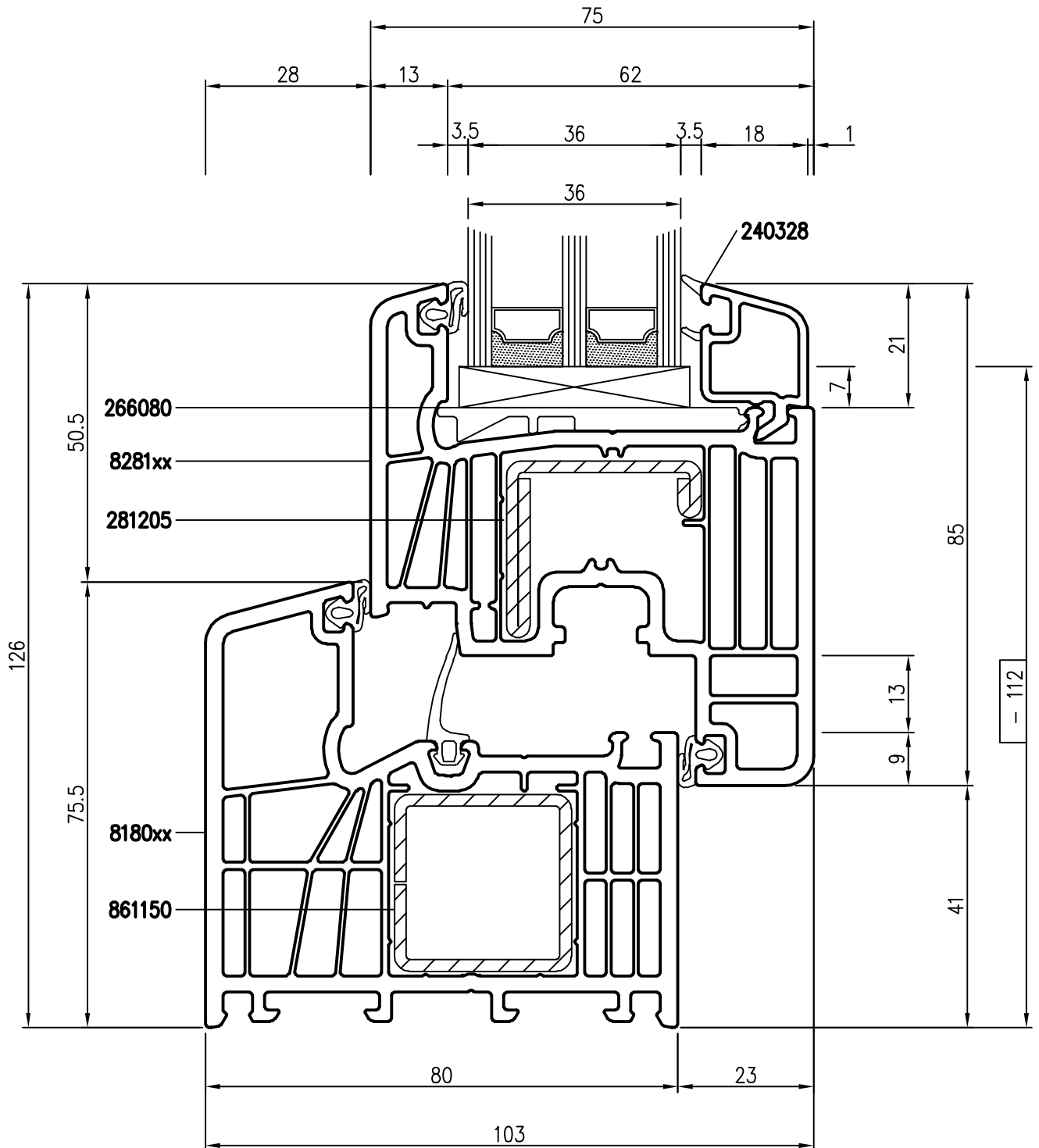
Profil	Artikel	Stahl
Blendrahmen:	8118xx	861150
Flügel:	8207xx	281205
Glasleiste:	240424	



- # = Glasabzugsmaß

TD 7001 MD-010312 Rev.000 Technische Änderungen vorbehalten © ROPLASTO
 Zeichnerische Darstellungen nicht maßstäblich

Profil	Artikel	Stahl
Blendrahmen:	8118xx	861150
Flügel:	8218xx	281205
Glasleiste:	241124	

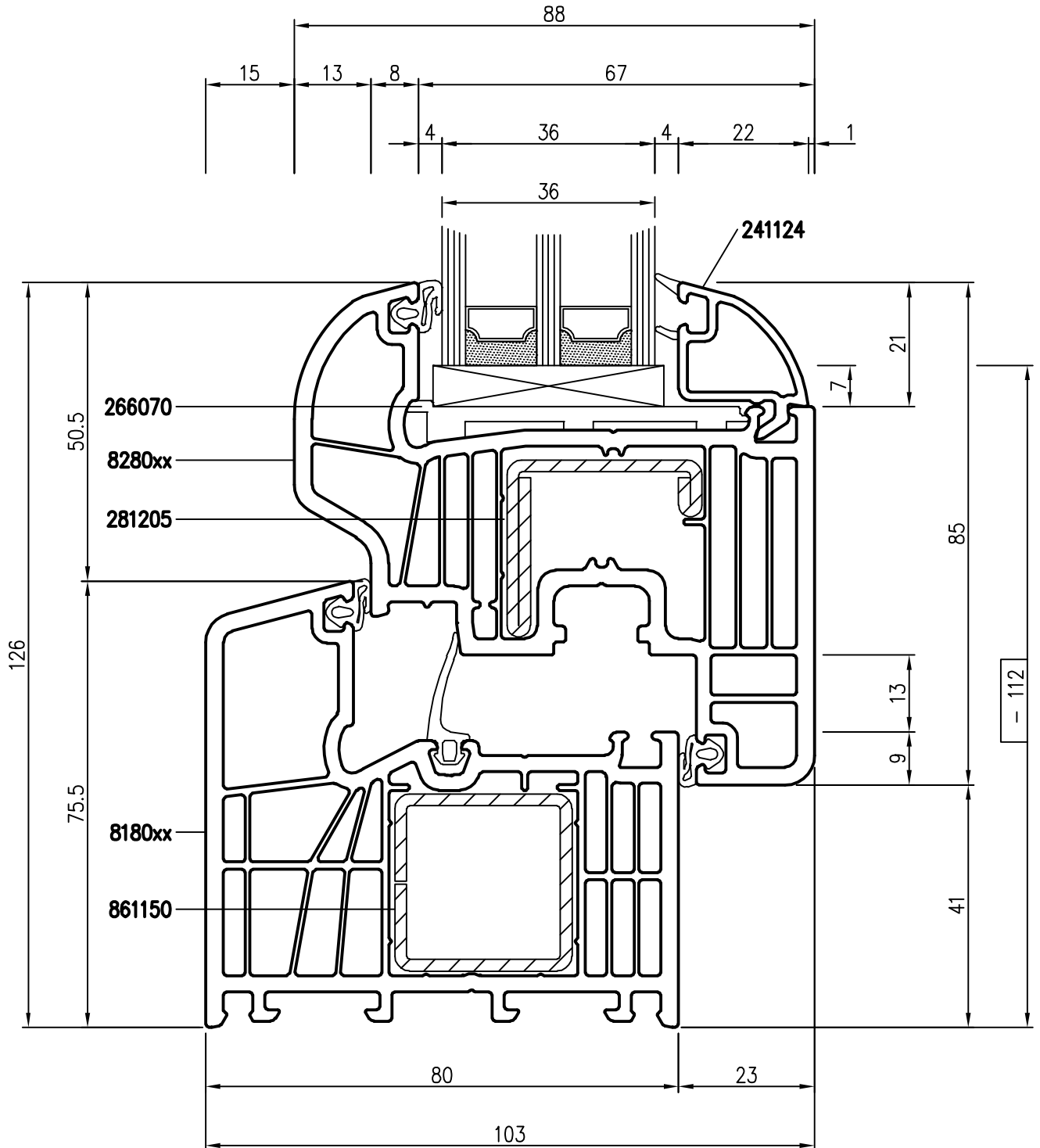


- # = Glasabzugsmaß

TD 7001 MD-010312 Rev.000 Technische Änderungen vorbehalten © ROPLASTO
 Zeichnerische Darstellungen nicht maßstäblich

1.3.1

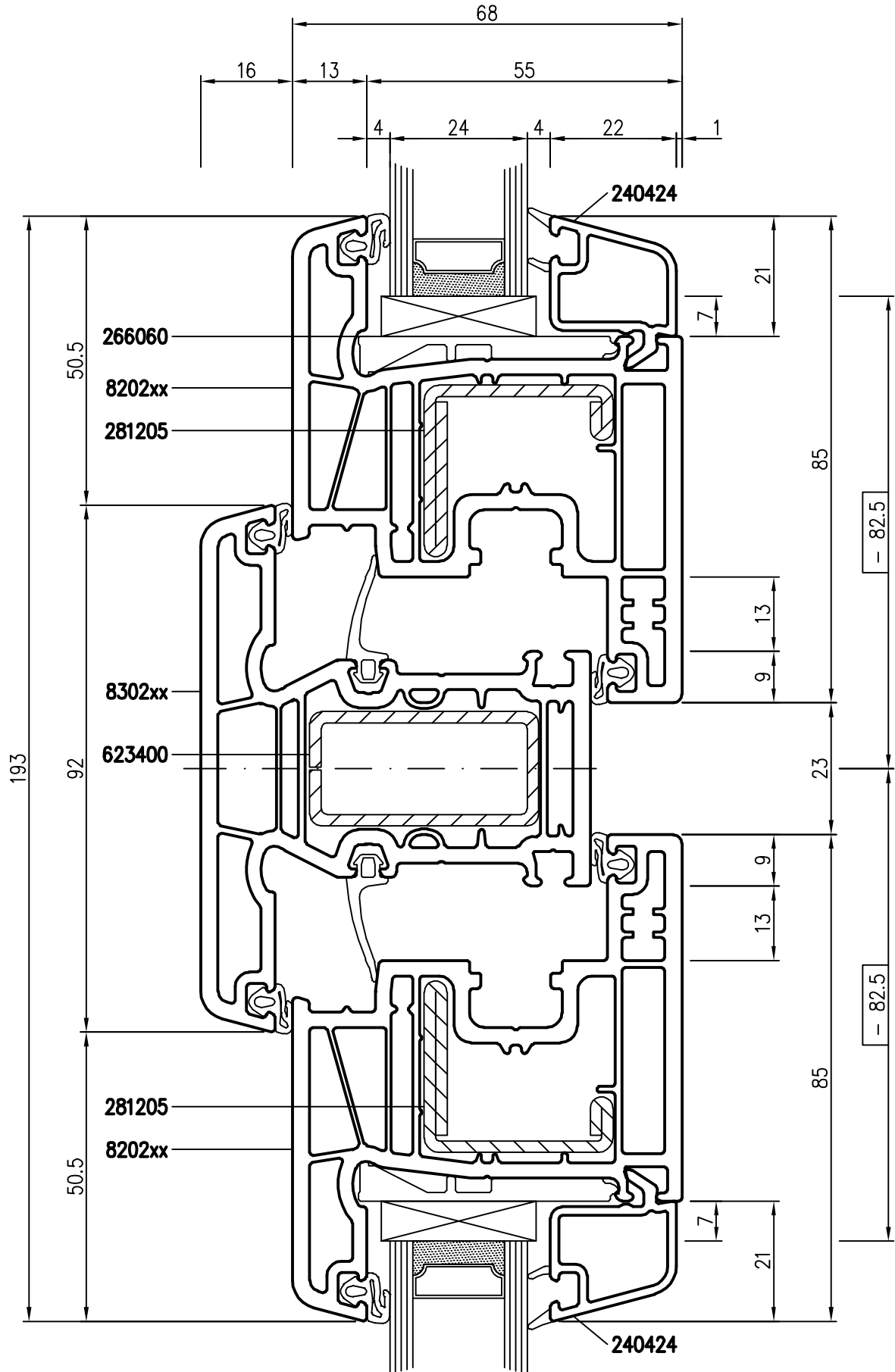
Profil	Artikel	Stahl
Blendrahmen:	8180xx	861150
Flügel:	8281xx	281205
Glasleiste:	240328	



- # = Glasabzugsmaß

TD 7001 MD-010312 Rev.000 Technische Änderungen vorbehalten © ROPLASTO
 Zeichnerische Darstellungen nicht maßstäblich

Profil	Artikel	Stahl
Blendrahmen:	8180xx	861150
Flügel:	8280xx	281205
Glasleiste:	241124	

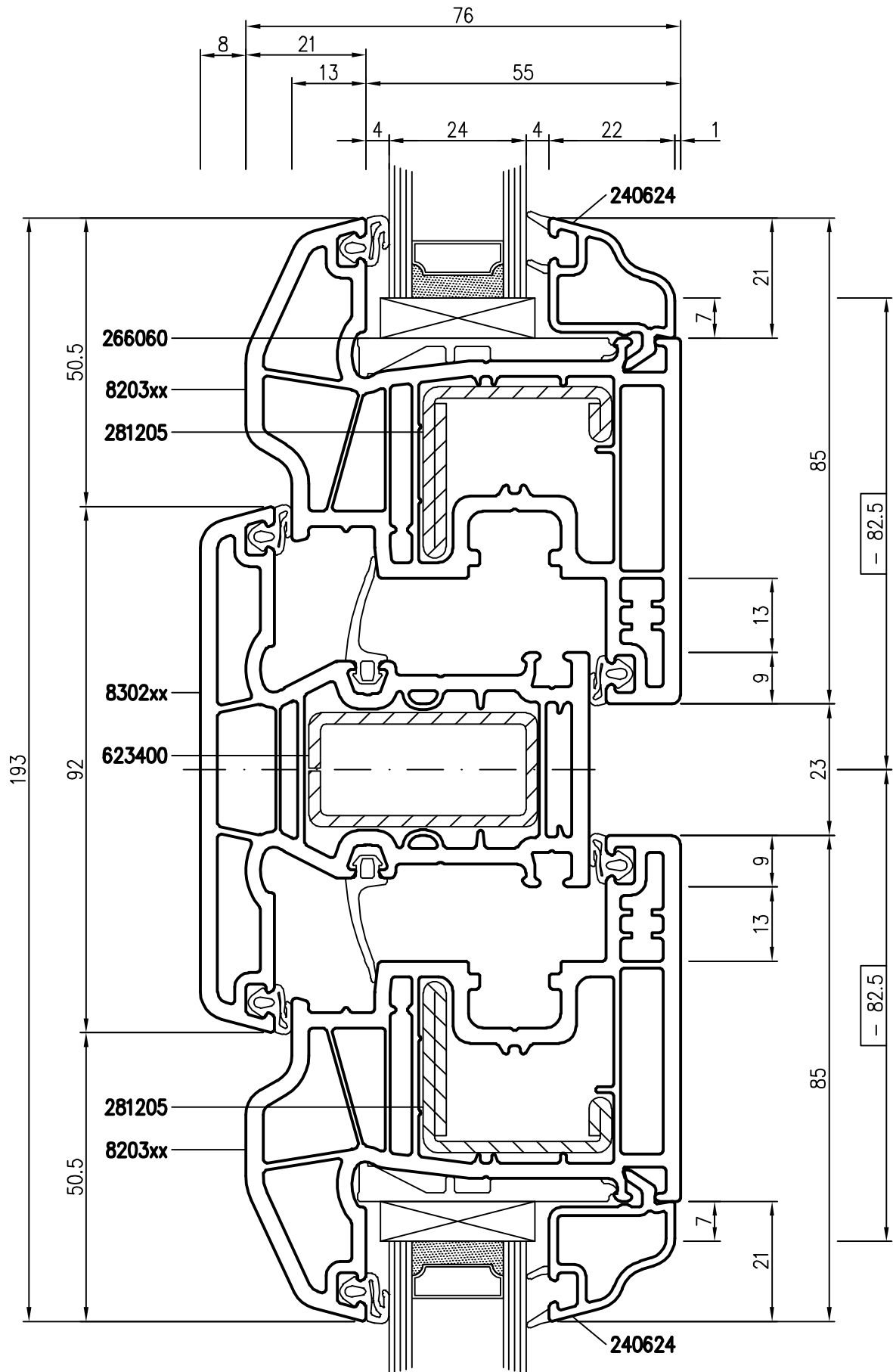


- # = Glasabzugsmaß

TD 7001 MD-010312 Rev.000 Technische Änderungen vorbehalten © ROPLASTO
 Zeichnerische Darstellungen nicht maßstäblich

2.1.1

Profil	Artikel	Stahl
Pfosten:	8302xx	623400
Flügel:	8202xx	281205
Glasleiste:	240424	

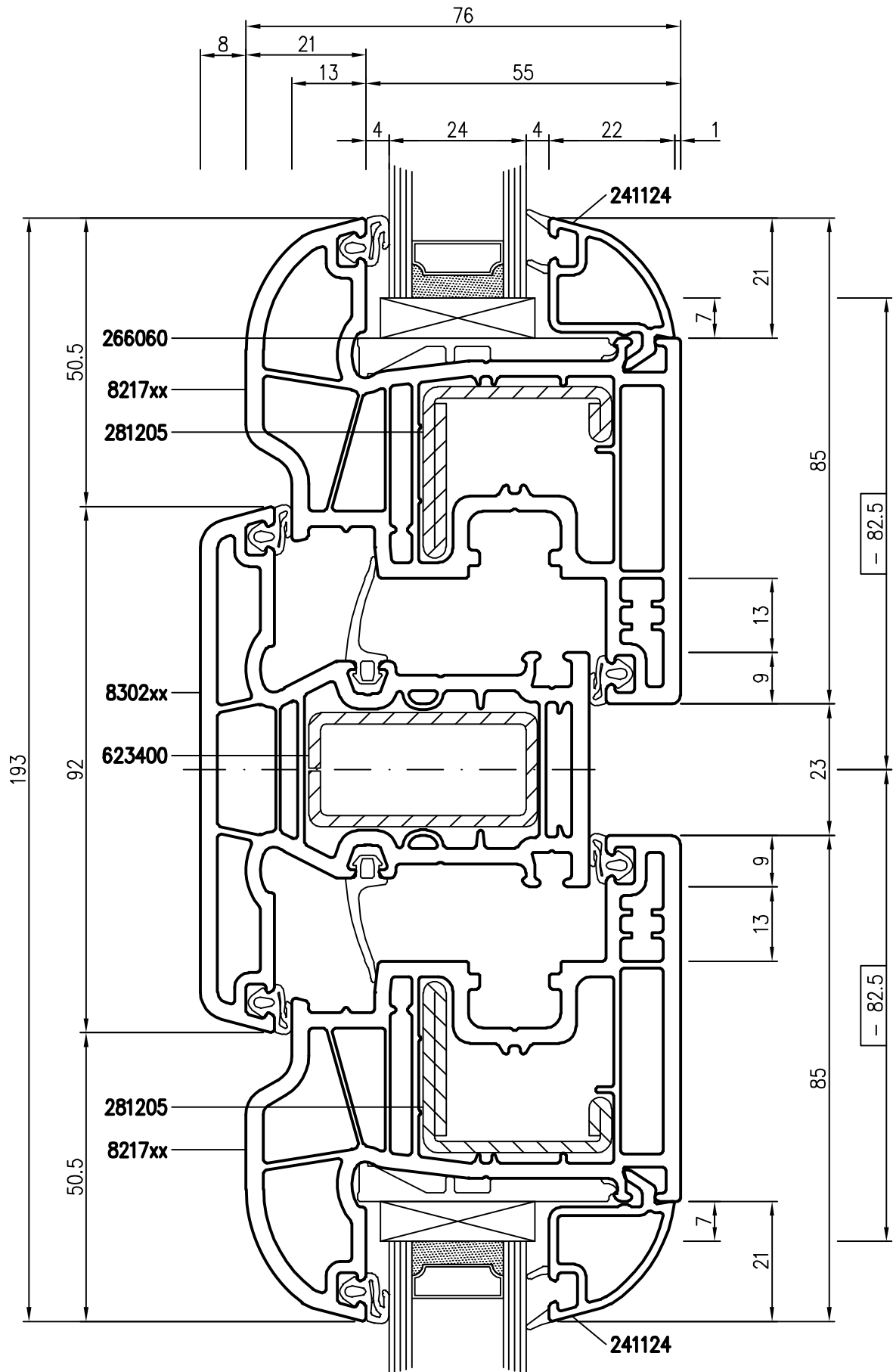


- # = Glasabzugsmaß

TD 7001 MD-010312 Rev.000 Technische Änderungen vorbehalten © ROPLASTO
 Zeichnerische Darstellungen nicht maßstäblich

2.1.2

Profil	Artikel	Stahl
Pfosten:	8302xx	623400
Flügel:	8203xx	281205
Glasleiste:	240624	

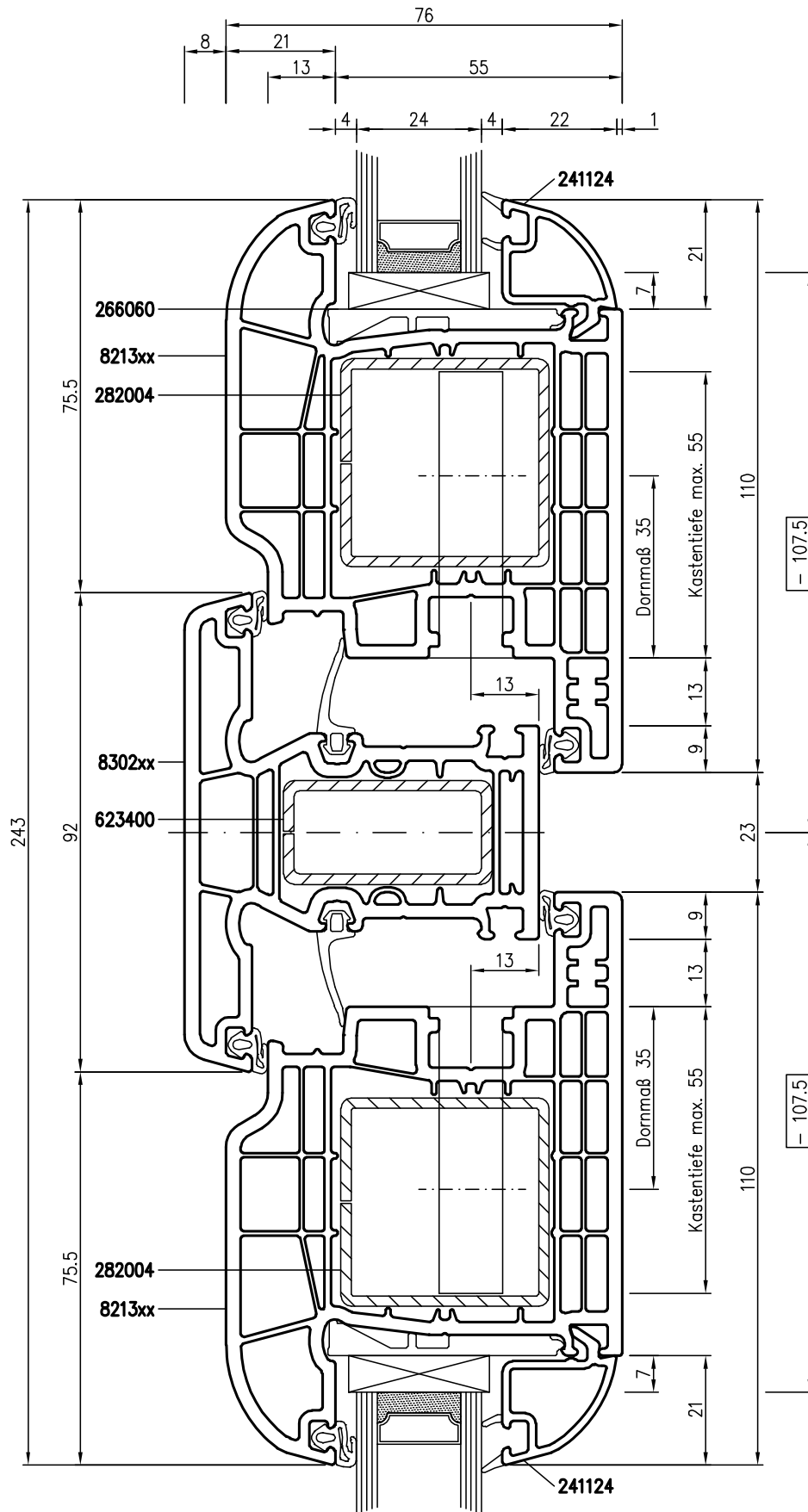


- # = Glasabzugsmaß

TD 7001 MD-010312 Rev.000 Technische Änderungen vorbehalten © ROPLASTO
 Zeichnerische Darstellungen nicht maßstäblich

2.1.3

Profil	Artikel	Stahl
Pfosten:	8302xx	623400
Flügel:	8217xx	281205
Glasleiste:	241124	

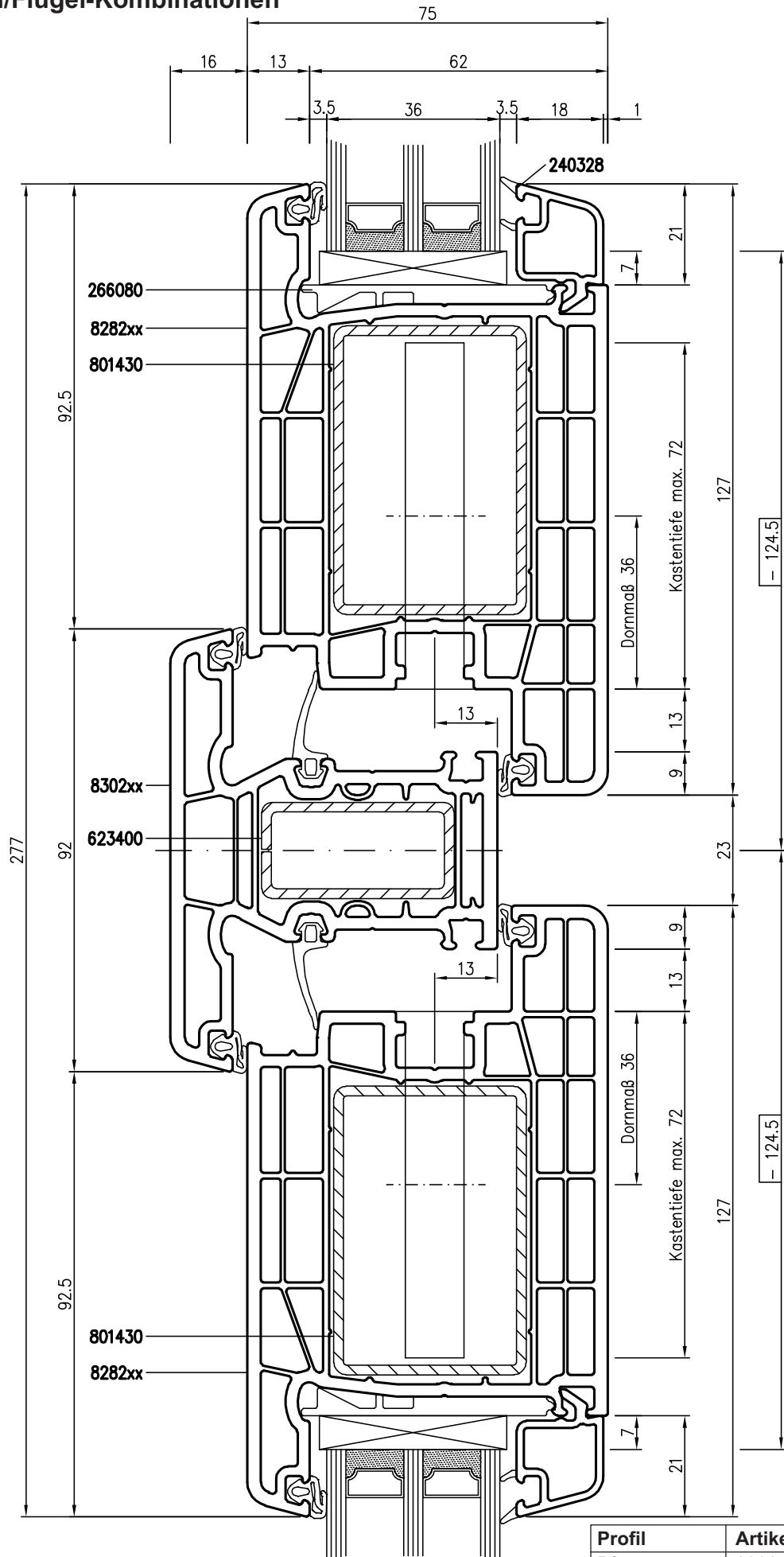


- # = Glasabzugsmaß

TD 7001 MD-010312 Rev.000 Technische Änderungen vorbehalten © ROPLASTO
 Zeichnerische Darstellungen nicht maßstäblich

Profil	Artikel	Stahl
Pfosten:	8302xx	623400
Flügel:	8213xx	282004
Glasleiste:	241124	

Flügel/Pfosten/Flügel-Kombinationen

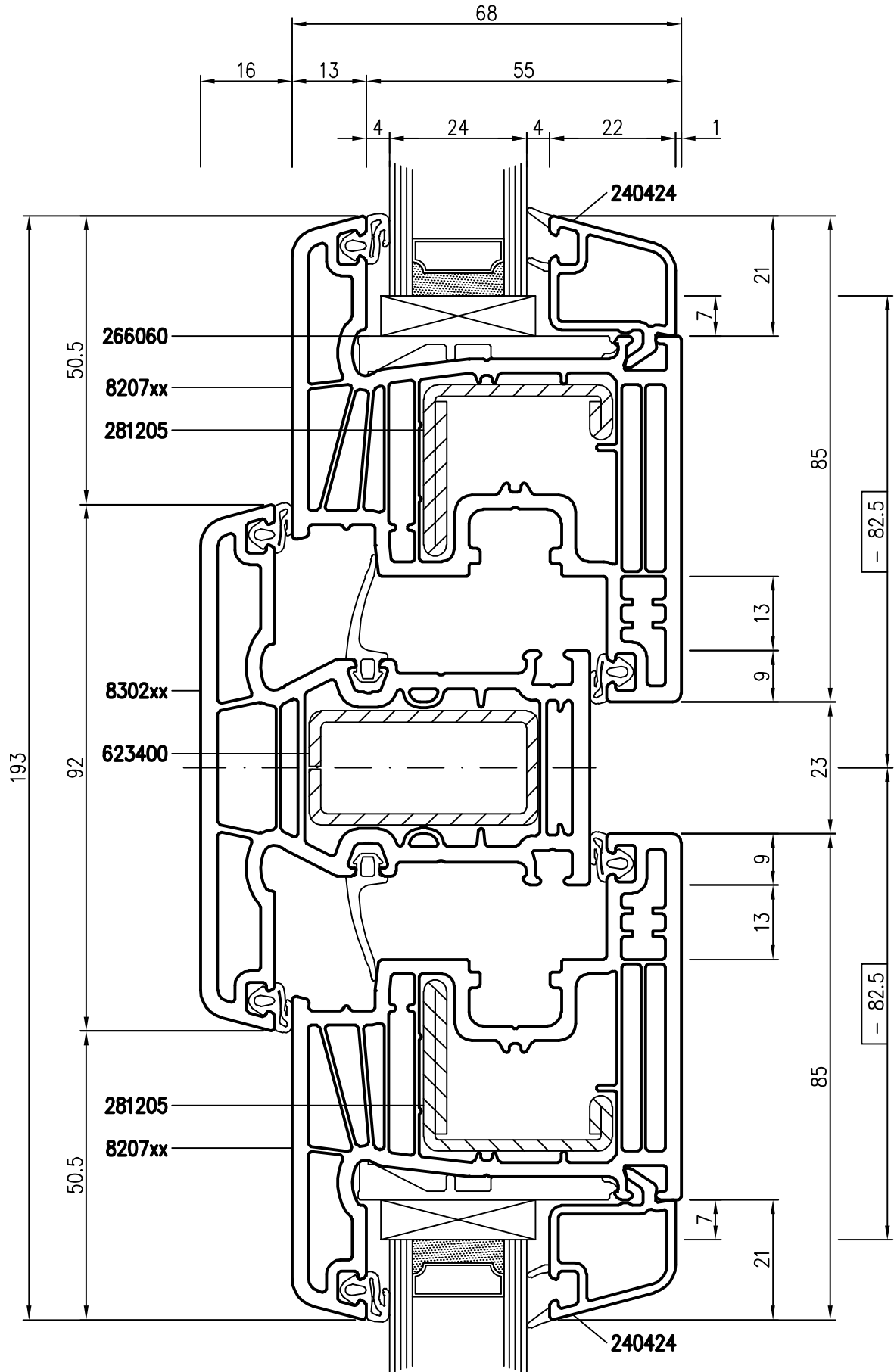


- # = Glasabzugsmaß

TD 7001 MD-010312 Rev.000 Technische Änderungen vorbehalten © ROPLASTO
 Zeichnerische Darstellungen nicht maßstäblich

2.1.5

Profil	Artikel	Stahl
Pfosten:	8302xx	623400
Flügel:	8282xx	801430
Glasleiste:	240328	

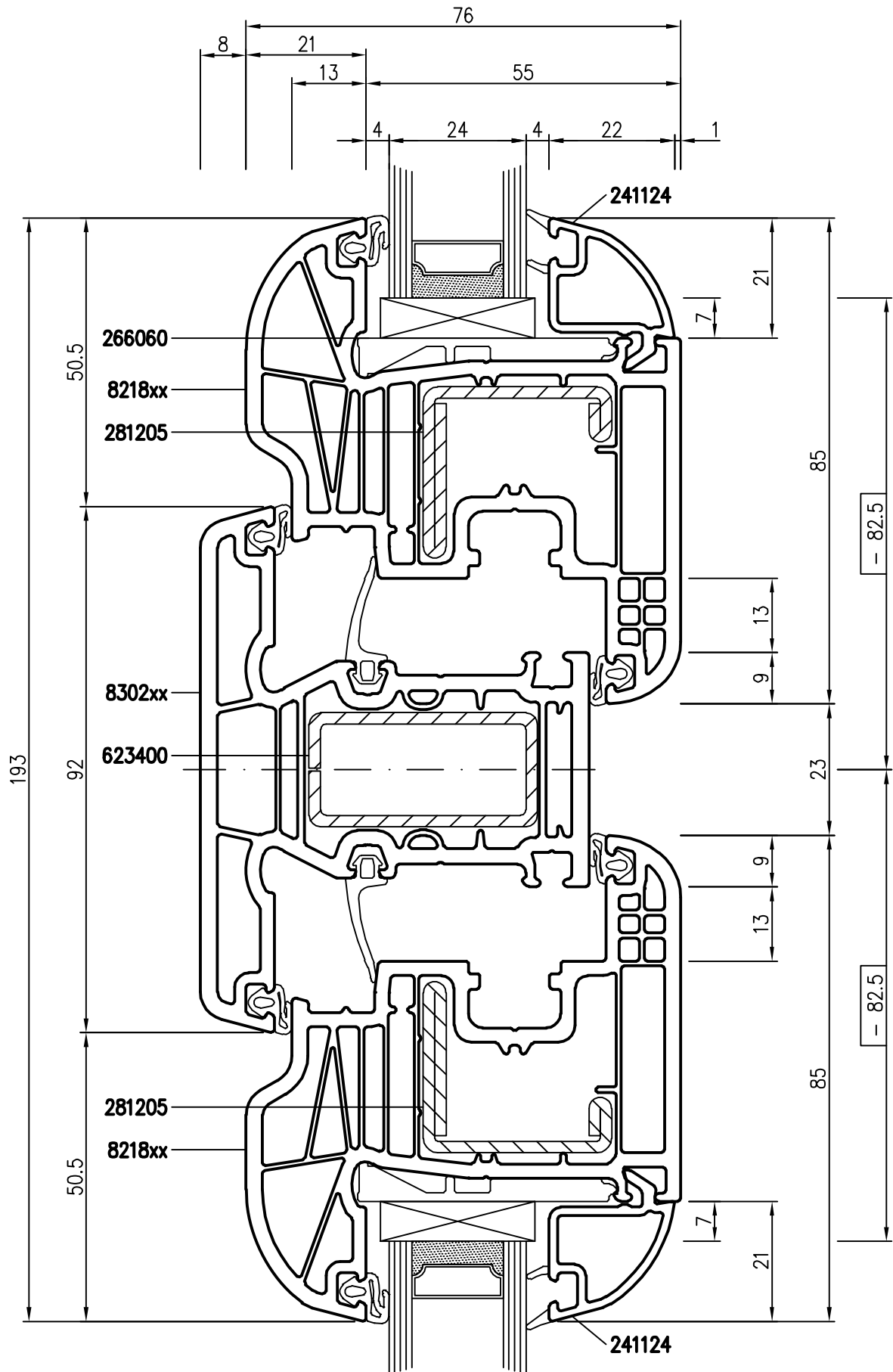


- # = Glasabzugsmaß

TD 7001 MD-010312 Rev.000 Technische Änderungen vorbehalten © ROPLASTO
 Zeichnerische Darstellungen nicht maßstäblich

2.2.1

Profil	Artikel	Stahl
Pfosten:	8302xx	623400
Flügel:	8207xx	281205
Glasleiste:	240424	

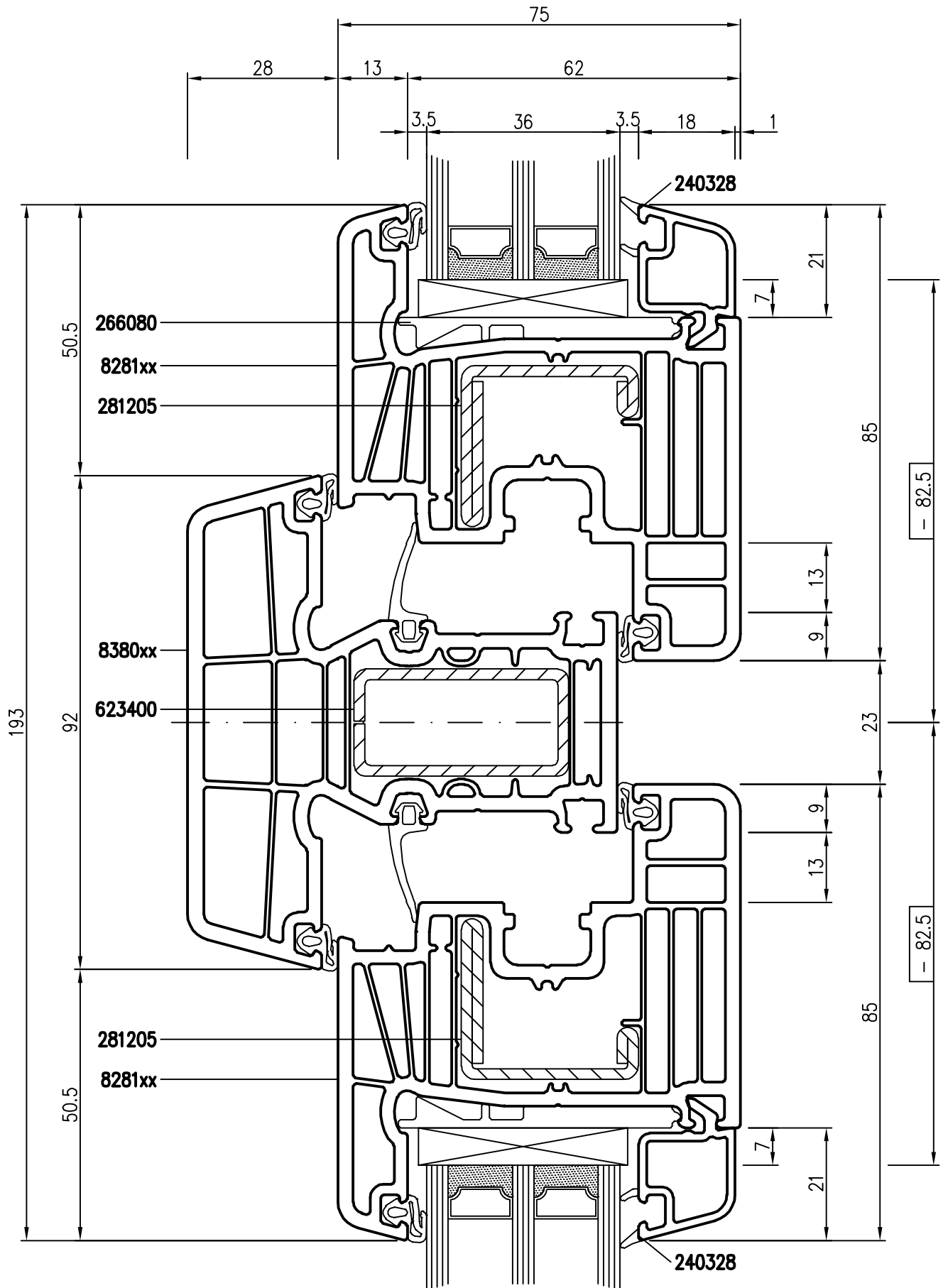


- # = Glasabzugsmaß

TD 7001 MD-010312 Rev.000 Technische Änderungen vorbehalten © ROPLASTO
 Zeichnerische Darstellungen nicht maßstäblich

2.2.2

Profil	Artikel	Stahl
Pfosten:	8302xx	623400
Flügel:	8218xx	281205
Glasleiste:	241124	

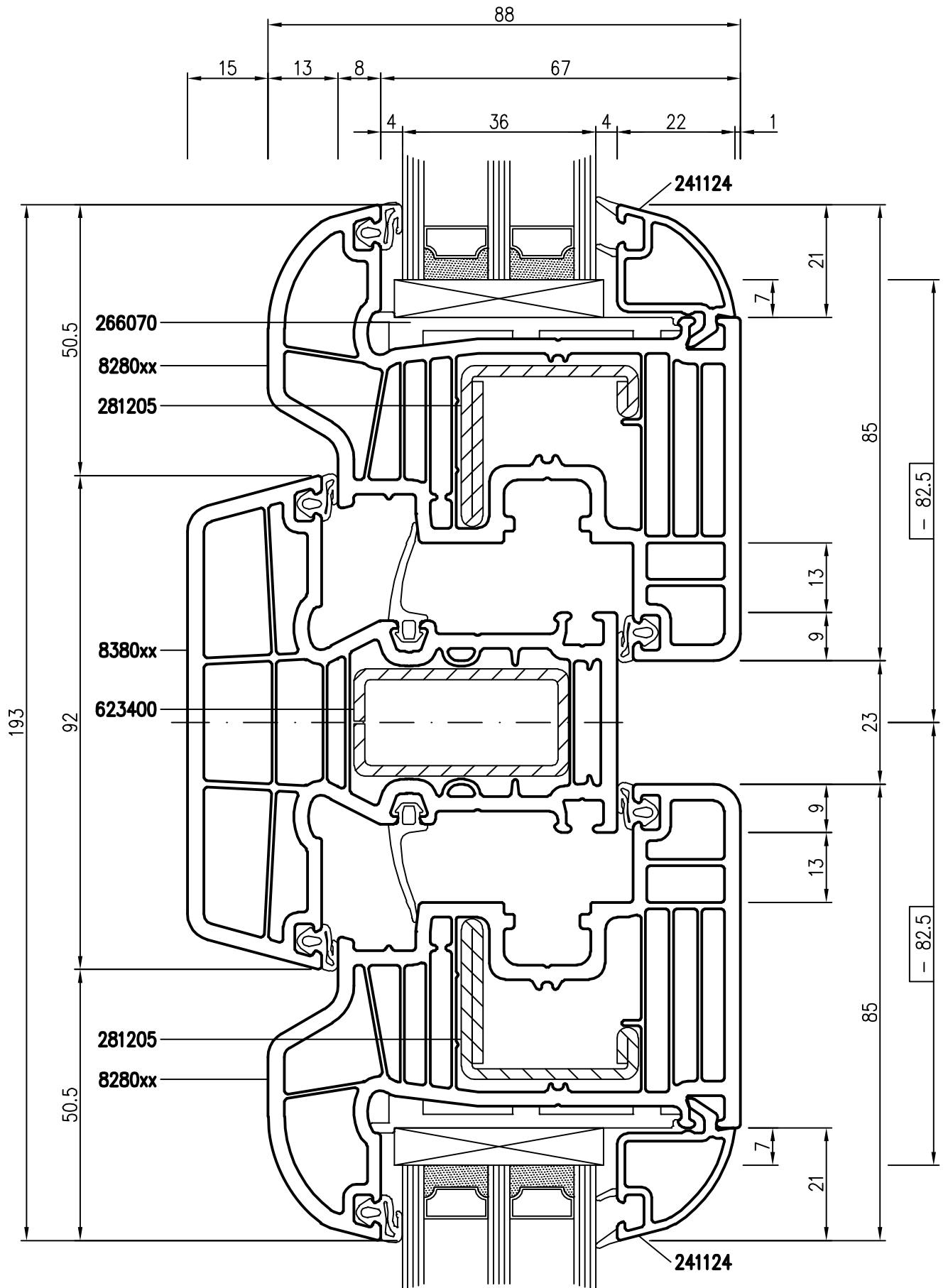


- # = Glasabzugsmaß

TD 7001 MD-010312 Rev.000 Technische Änderungen vorbehalten © ROPLASTO
 Zeichnerische Darstellungen nicht maßstäblich

2.3.1

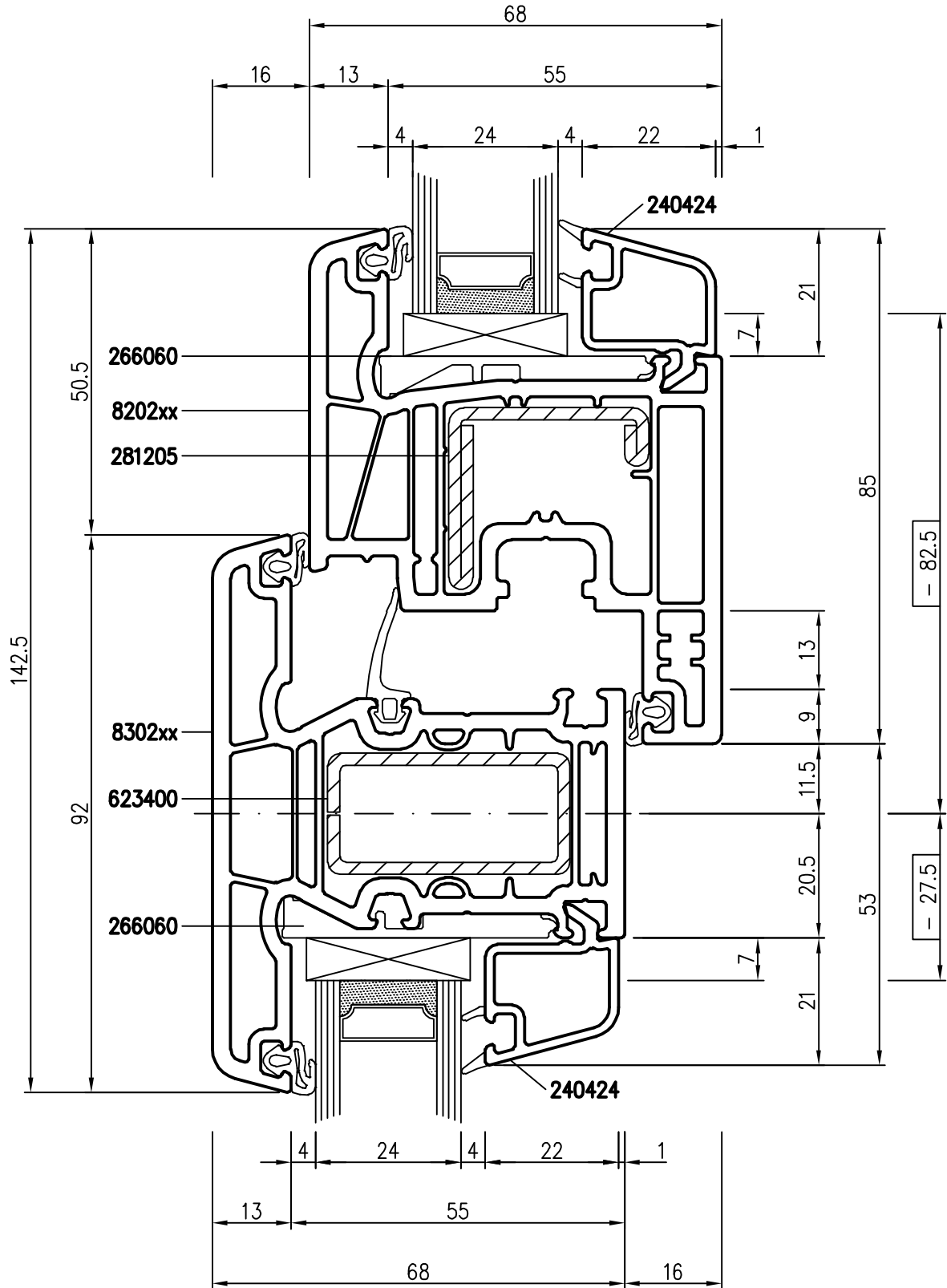
Profil	Artikel	Stahl
Pfosten:	8380xx	623400
Flügel:	8281xx	281205
Glasleiste:	240328	



- # = Glasabzugsmaß

TD 7001 MD-010312 Rev.000 Technische Änderungen vorbehalten © ROPLASTO
 Zeichnerische Darstellungen nicht maßstäblich

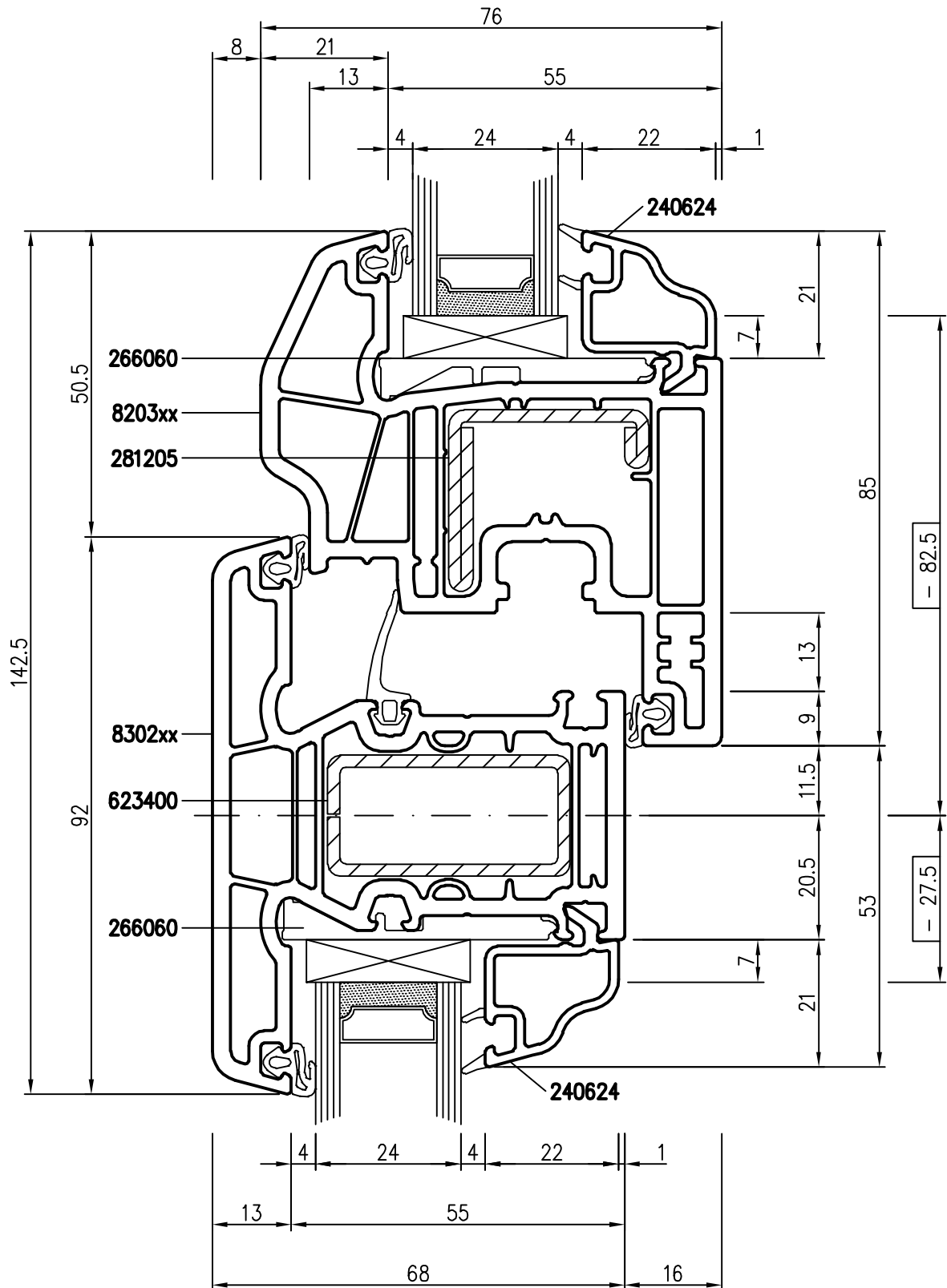
Profil	Artikel	Stahl
Pfosten:	8380xx	623400
Flügel:	8280xx	281205
Glasleiste:	241124	



- # = Glasabzugsmaß

TD 7001 MD-010312 Rev.000 Technische Änderungen vorbehalten © ROPLASTO
 Zeichnerische Darstellungen nicht maßstäblich

Profil	Artikel	Stahl
Pfosten:	8302xx	623400
Flügel:	8202xx	281205
Glasleiste:	240424	

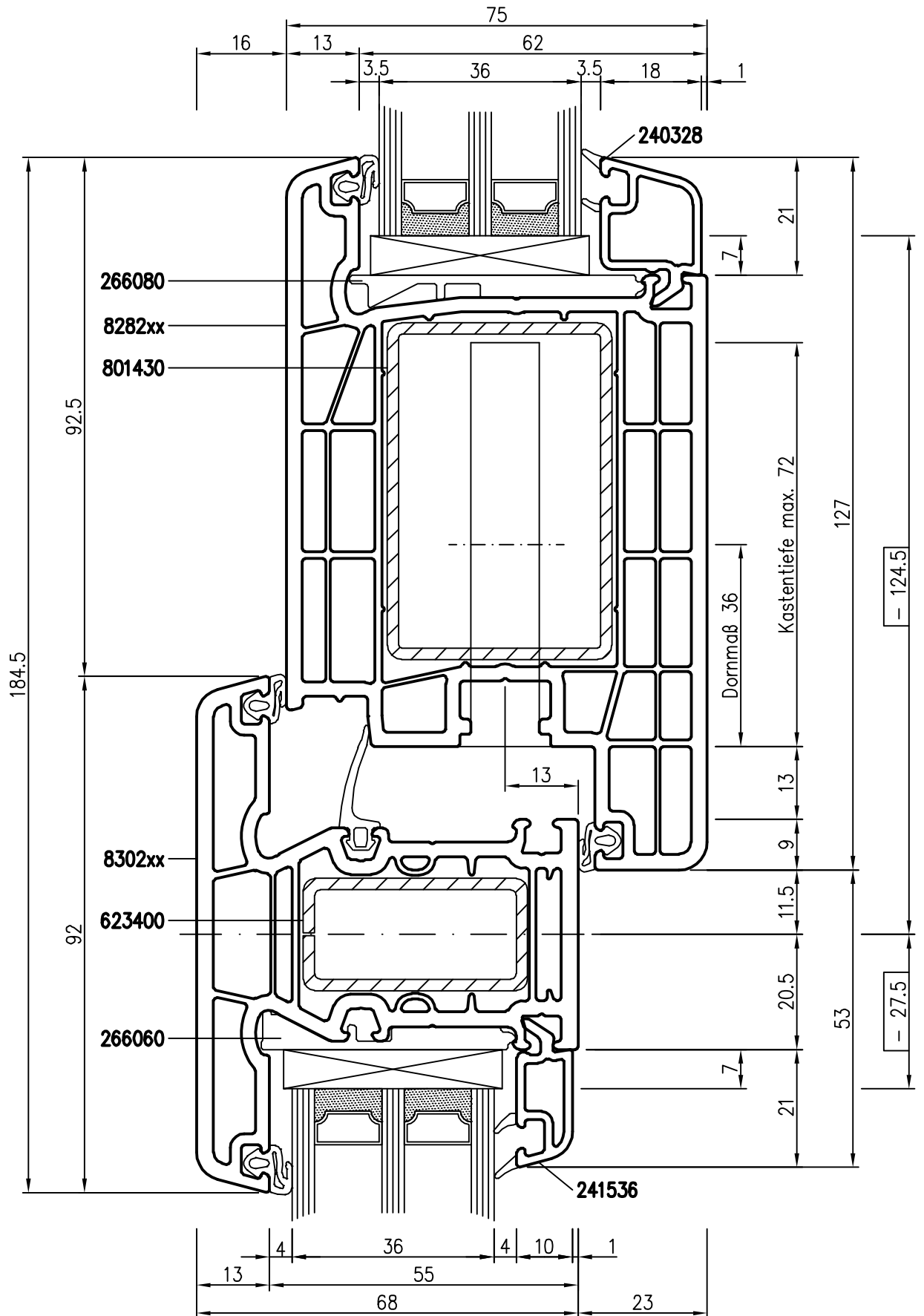


-# = Glasabzugsmaß

TD 7001 MD-010312 Rev.000 Technische Änderungen vorbehalten © ROPLASTO
 Zeichnerische Darstellungen nicht maßstäblich

3.1.2

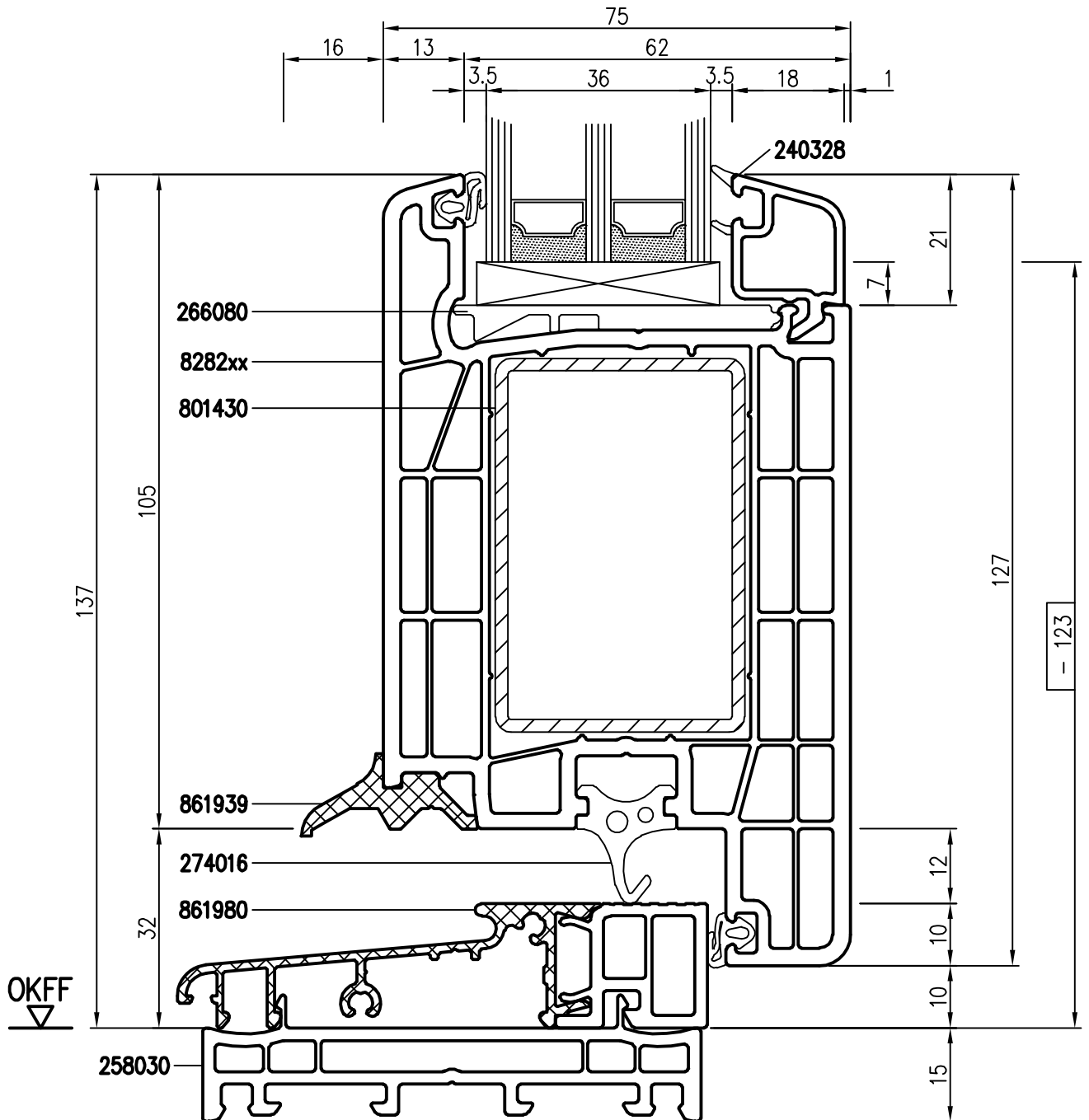
Profil	Artikel	Stahl
Pfosten:	8302xx	623400
Flügel:	8203xx	281205
Glasleiste:	240624	



- # = Glasabzugsmaß

TD 7001 MD-010312 Rev.000 Technische Änderungen vorbehalten © ROPLASTO
 Zeichnerische Darstellungen nicht maßstäblich

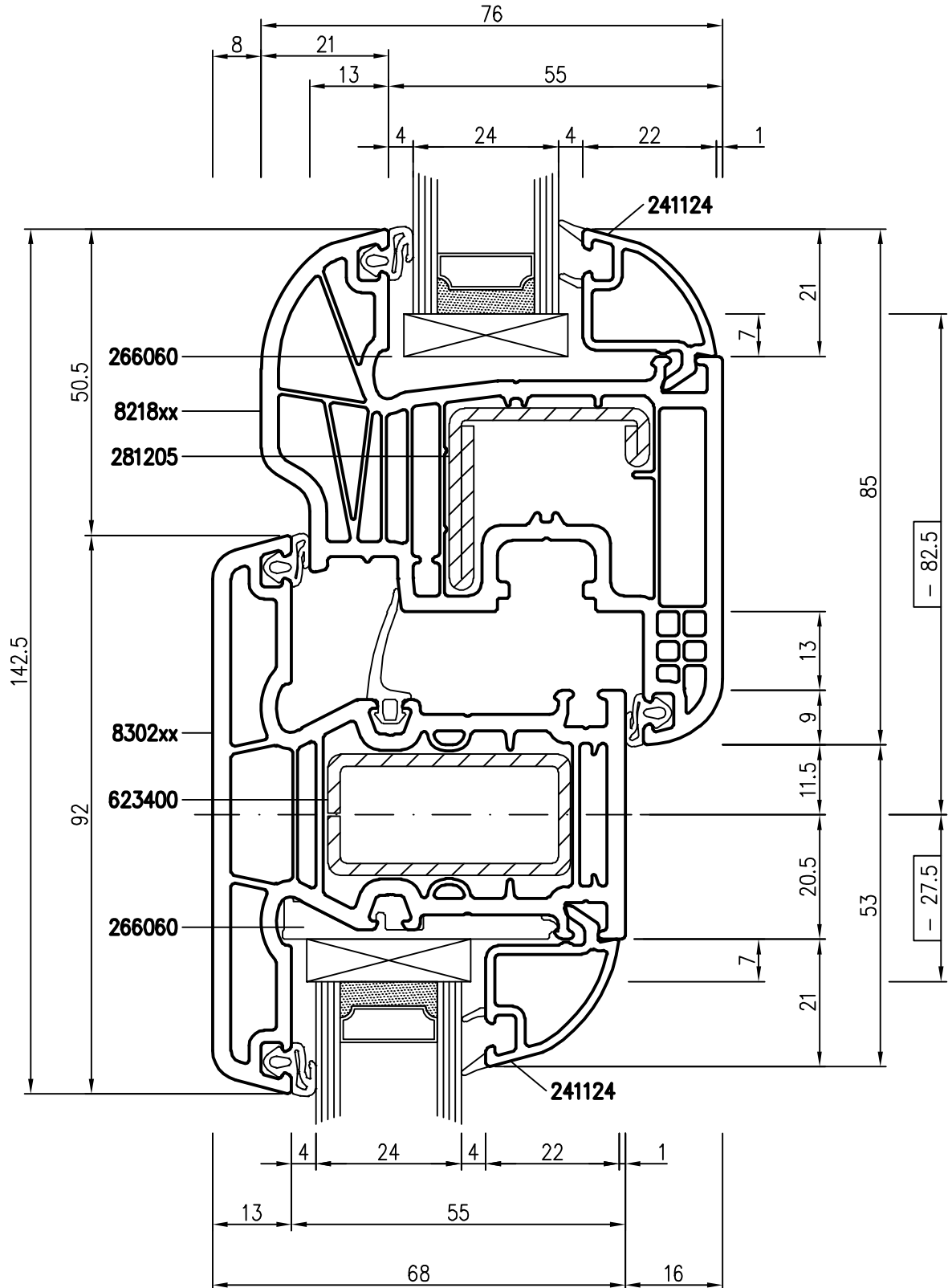
Profil	Artikel	Stahl
Pfosten:	8302xx	623400
Flügel:	8282xx	801430
Glasleisten:	240328 / 241536	



- # = Glasabzugsmaß

TD 7001 MD-010312 Rev.000 Technische Änderungen vorbehalten © ROPLASTO
 Zeichnerische Darstellungen nicht maßstäblich

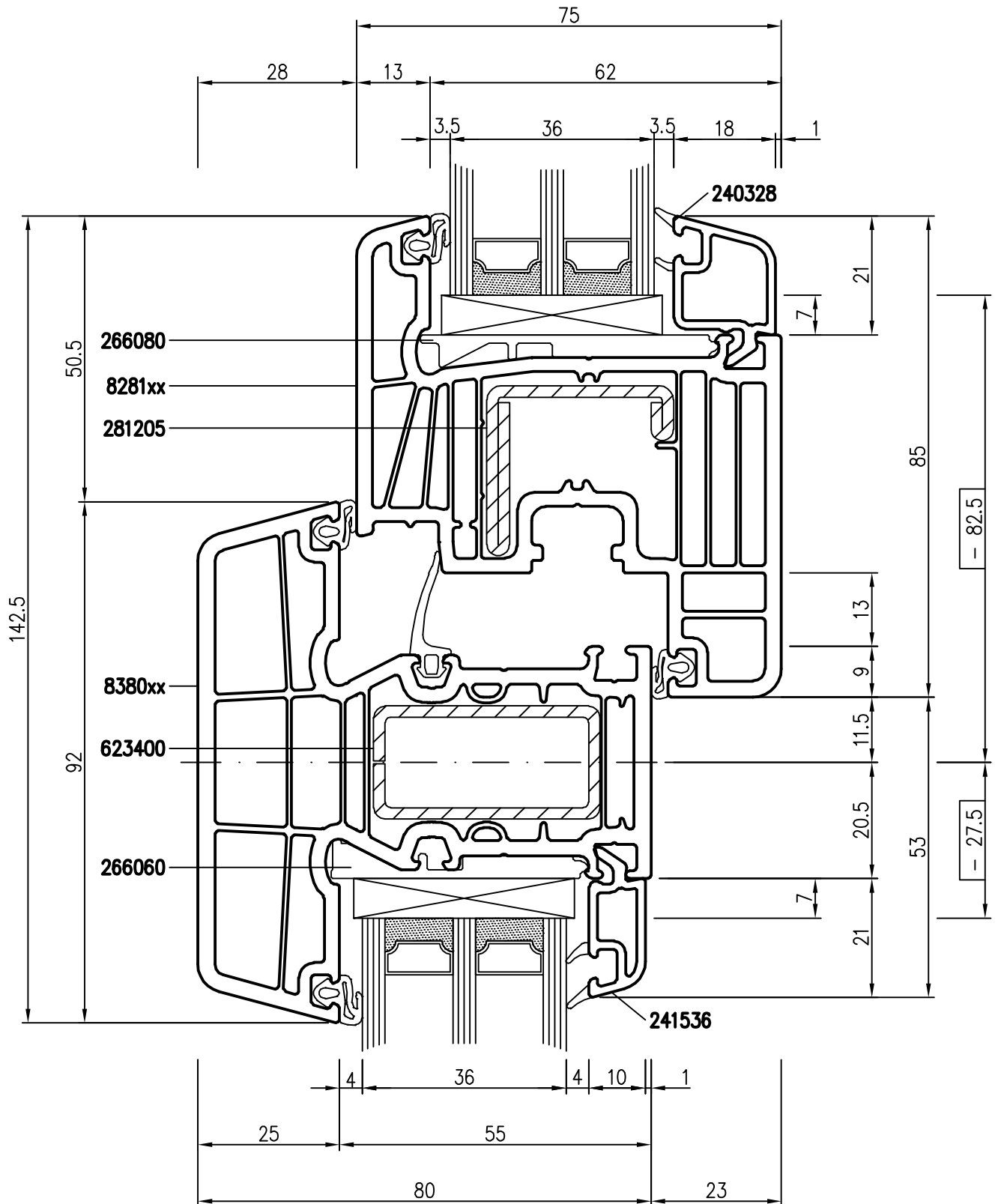
Profil	Artikel	Stahl
Schwelle:	861980	
Flügel:	8282xx	801430
Glasleiste:	240328	



-# = Glasabzugsmaß

TD 7001 MD-010312 Rev.000 Technische Änderungen vorbehalten © ROPLASTO
 Zeichnerische Darstellungen nicht maßstäblich

Profil	Artikel	Stahl
Pfosten:	8302xx	623400
Flügel:	8218xx	281205
Glasleiste:	241124	

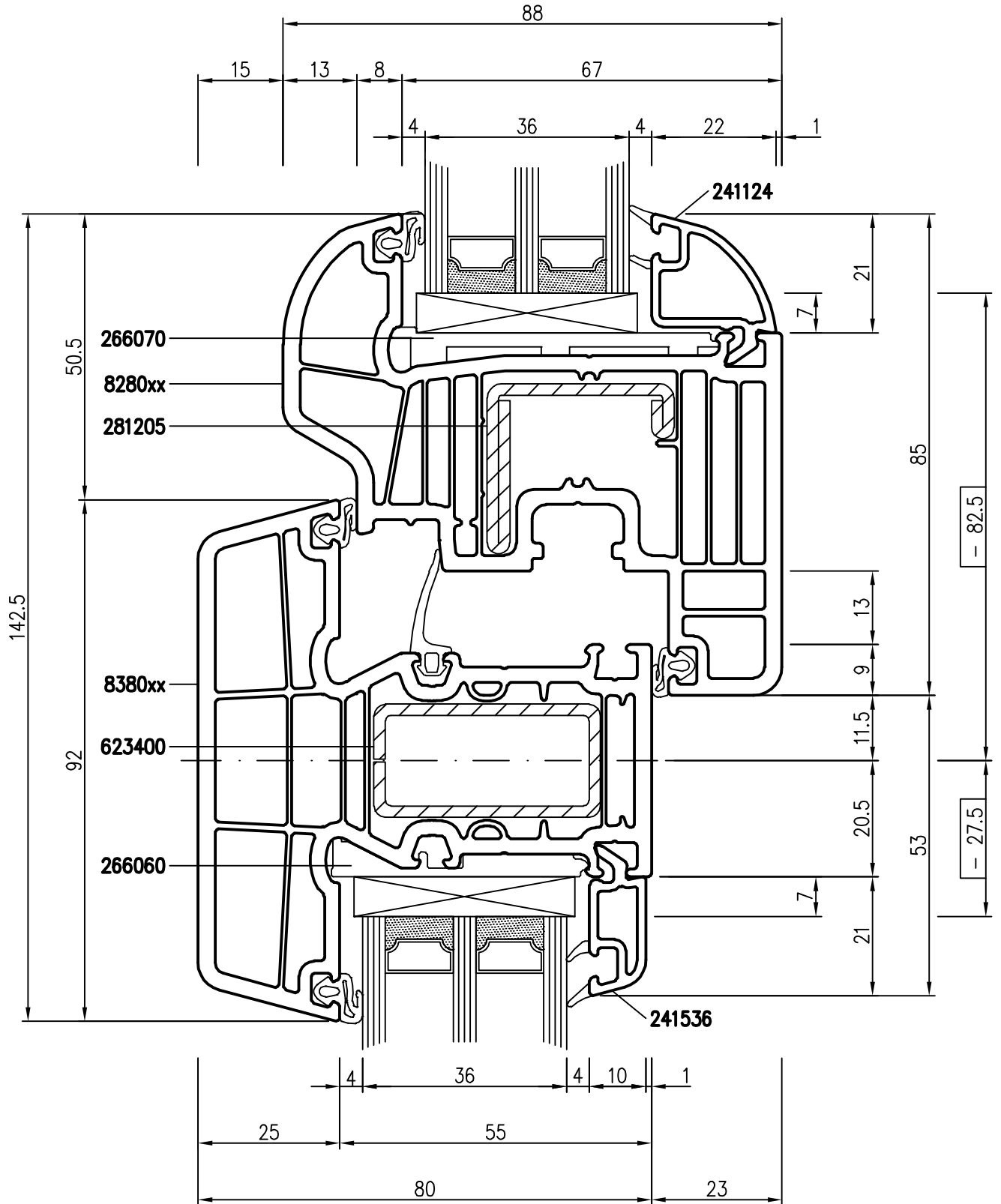


- # = Glasabzugsmaß

TD 7001 MD-010312 Rev.000 Technische Änderungen vorbehalten © ROPLASTO
 Zeichnerische Darstellungen nicht maßstäblich

3.3.1

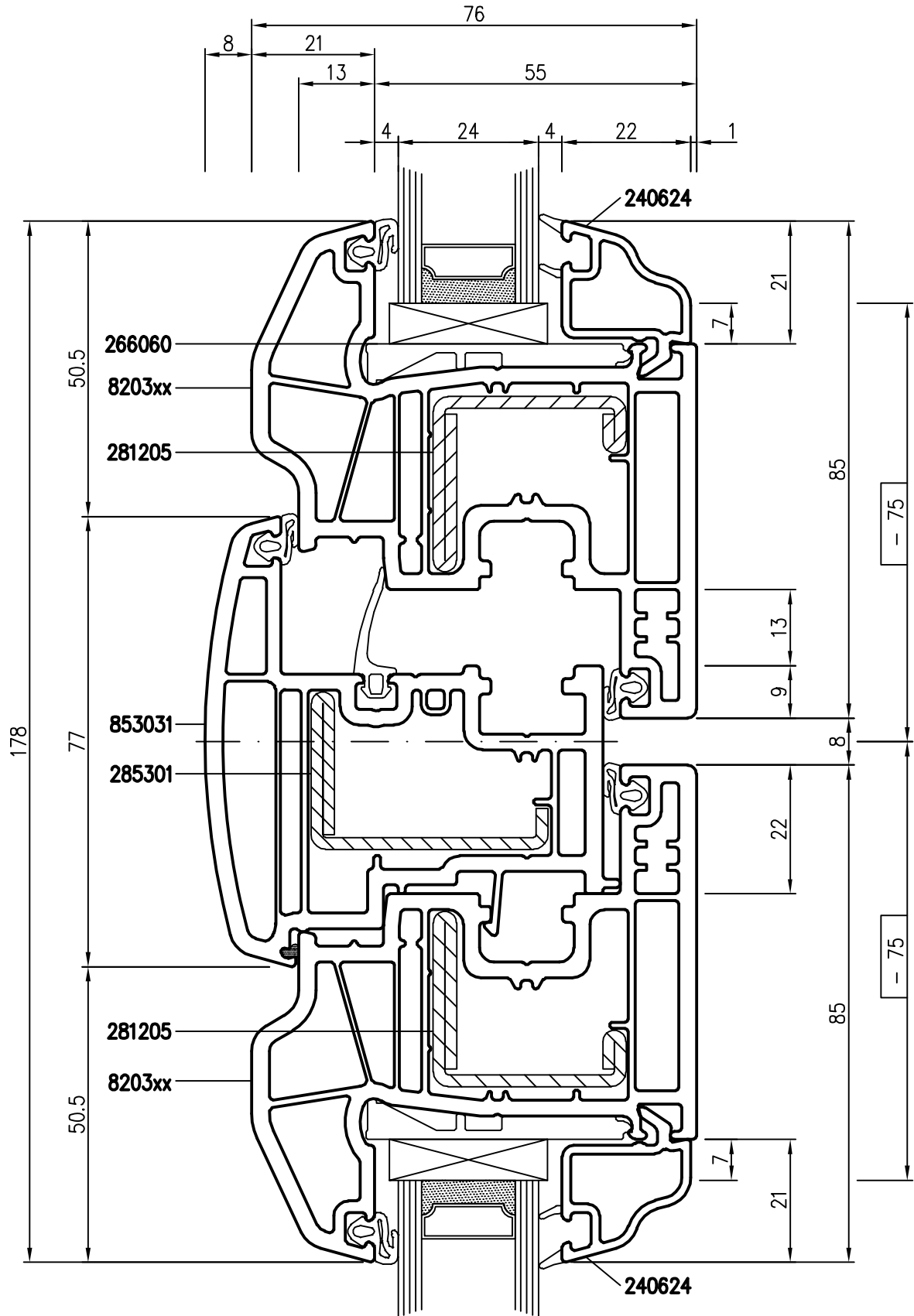
Profil	Artikel	Stahl
Pfosten:	8380xx	623400
Flügel:	8281xx	281205
Glasleiste:	240328 / 241536	



- # = Glasabzugsmaß

TD 7001 MD-010312 Rev.000 Technische Änderungen vorbehalten © ROPLASTO
 Zeichnerische Darstellungen nicht maßstäblich

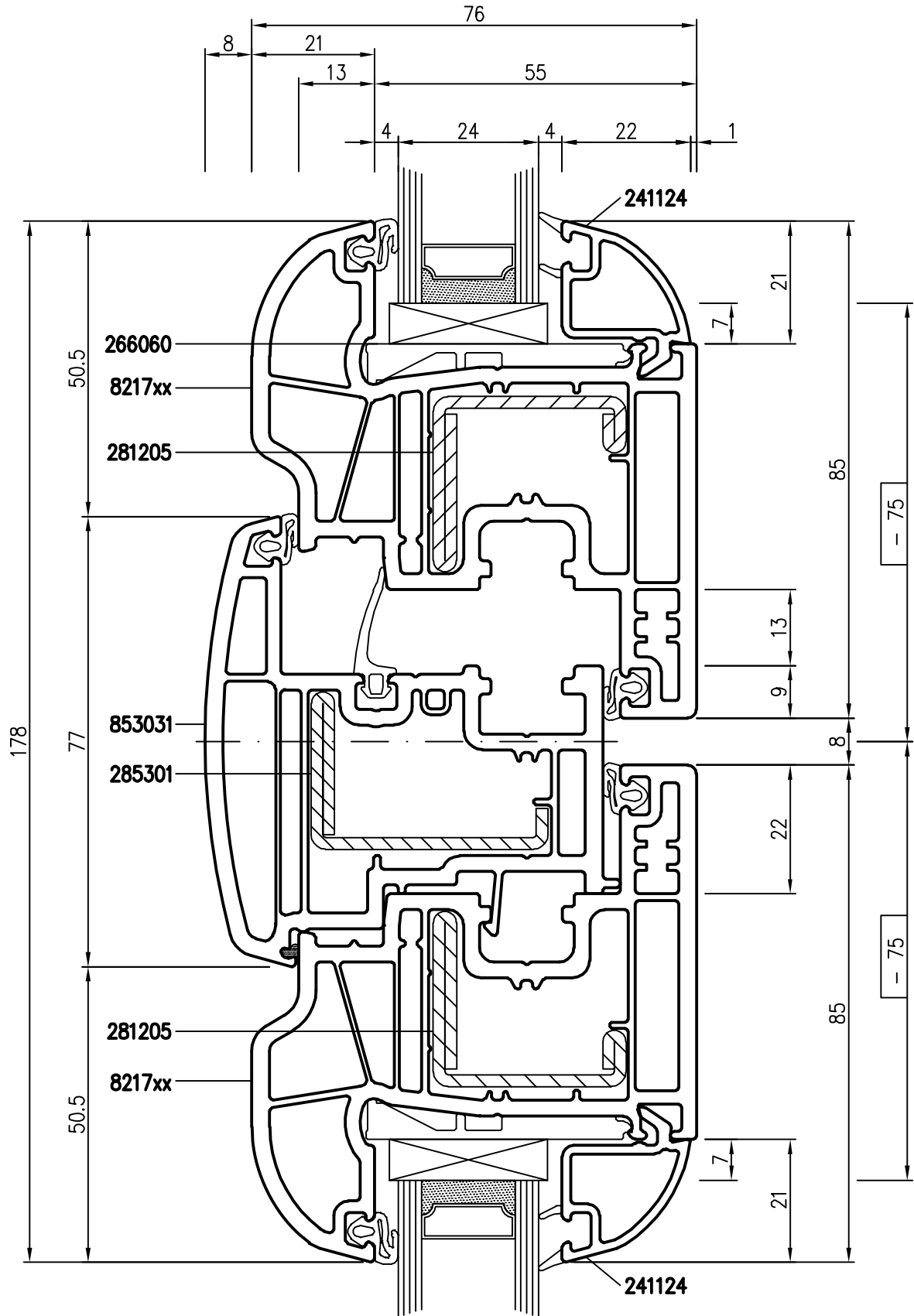
Profil	Artikel	Stahl
Pfosten:	8380xx	623400
Flügel:	8280xx	281205
Glasleiste:	241124 / 241536	



- # = Glasabzugsmaß

TD 7001 MD-010312 Rev.000 Technische Änderungen vorbehalten © ROPLASTO
 Zeichnerische Darstellungen nicht maßstäblich

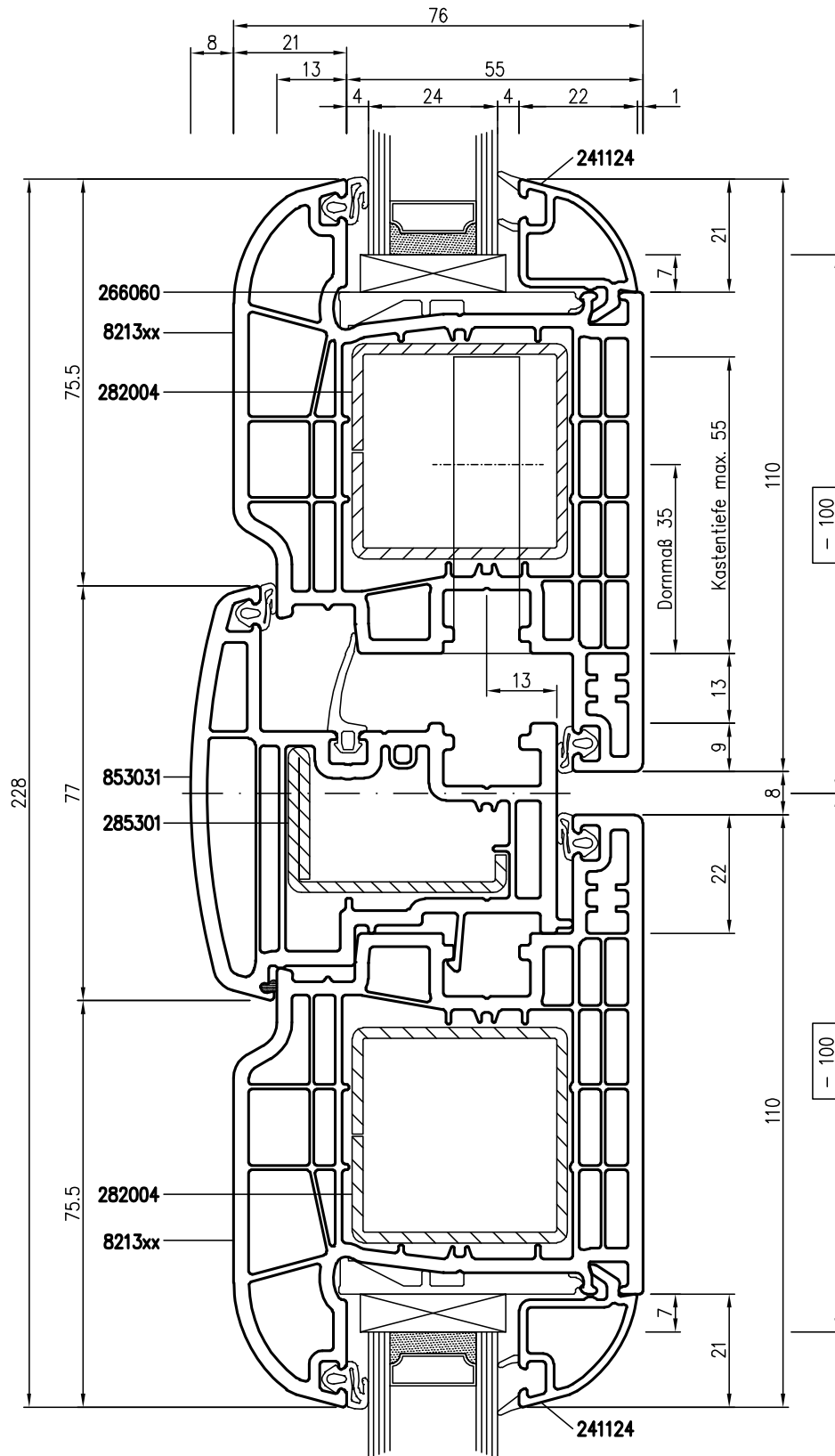
Profil	Artikel	Stahl
Stulp:	853031	285301
Flügel:	8203xx	281205
Glasleiste:	240624	



- # = Glasabzugsmaß

TD 7001 MD-010312 Rev.000 Technische Änderungen vorbehalten © ROPLASTO
 Zeichnerische Darstellungen nicht maßstäblich

Profil	Artikel	Stahl
Stulp:	853031	285301
Flügel:	8217xx	281205
Glasleiste:	241124	

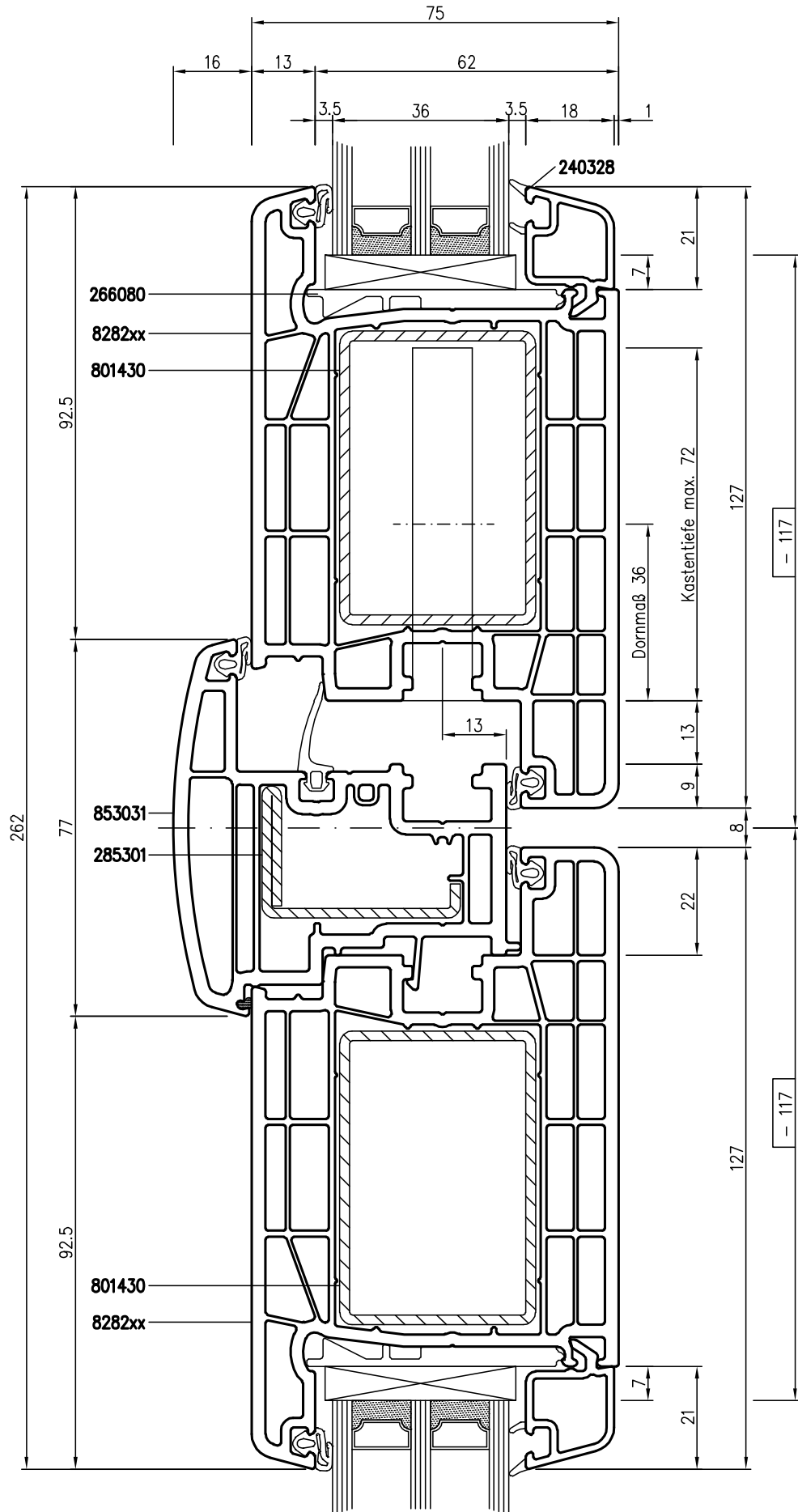


- # = Glasabzugsmaß

TD 7001 MD-010312 Rev.000 Technische Änderungen vorbehalten © ROPLASTO
 Zeichnerische Darstellungen nicht maßstäblich

Profil	Artikel	Stahl
Stulp:	853031	285301
Flügel:	8213xx	282004
Glasleiste:	241124	

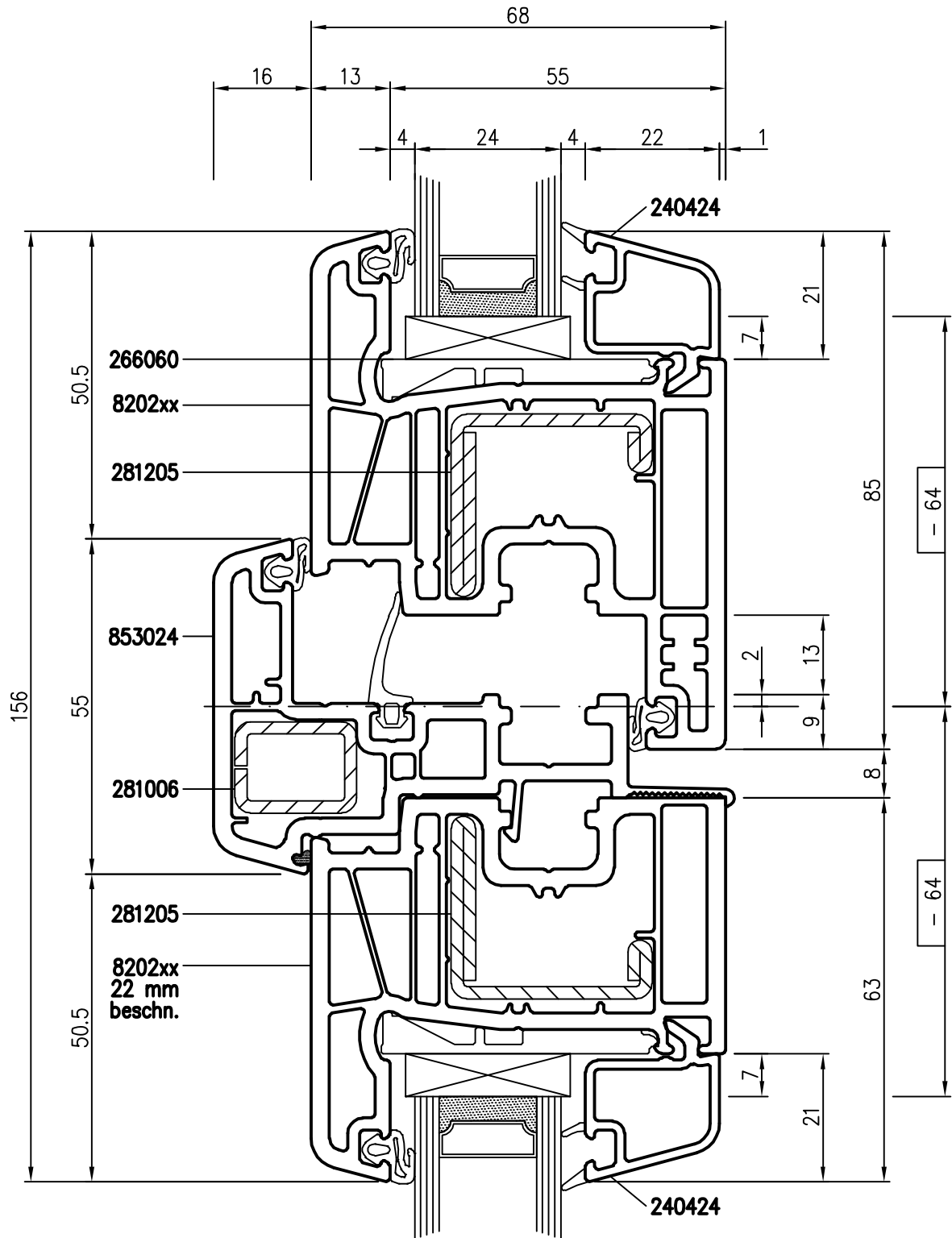
Flügel/Stulp/Flügel-Kombinationen



- # = Glasabzugsmaß

TD 7001 MD-010312 Rev.000 Technische Änderungen vorbehalten © ROPLASTO
 Zeichnerische Darstellungen nicht maßstäblich

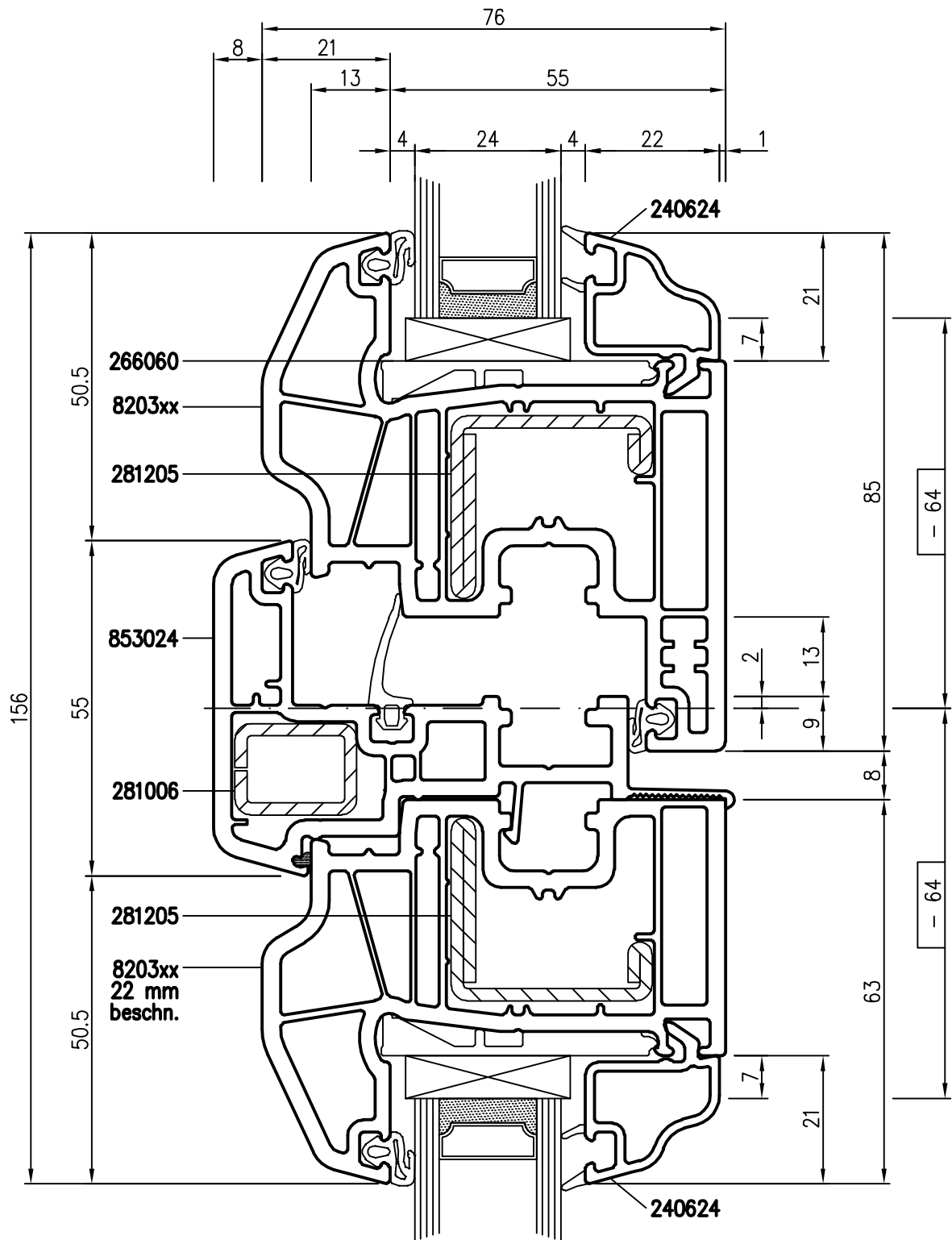
Profil	Artikel	Stahl
Stulp:	853031	285301
Flügel:	8282xx	801430
Glasleiste:	240328	



- # = Glasabzugsmaß

TD 7001 MD-010312 Rev.000 Technische Änderungen vorbehalten © ROPLASTO
 Zeichnerische Darstellungen nicht maßstäblich

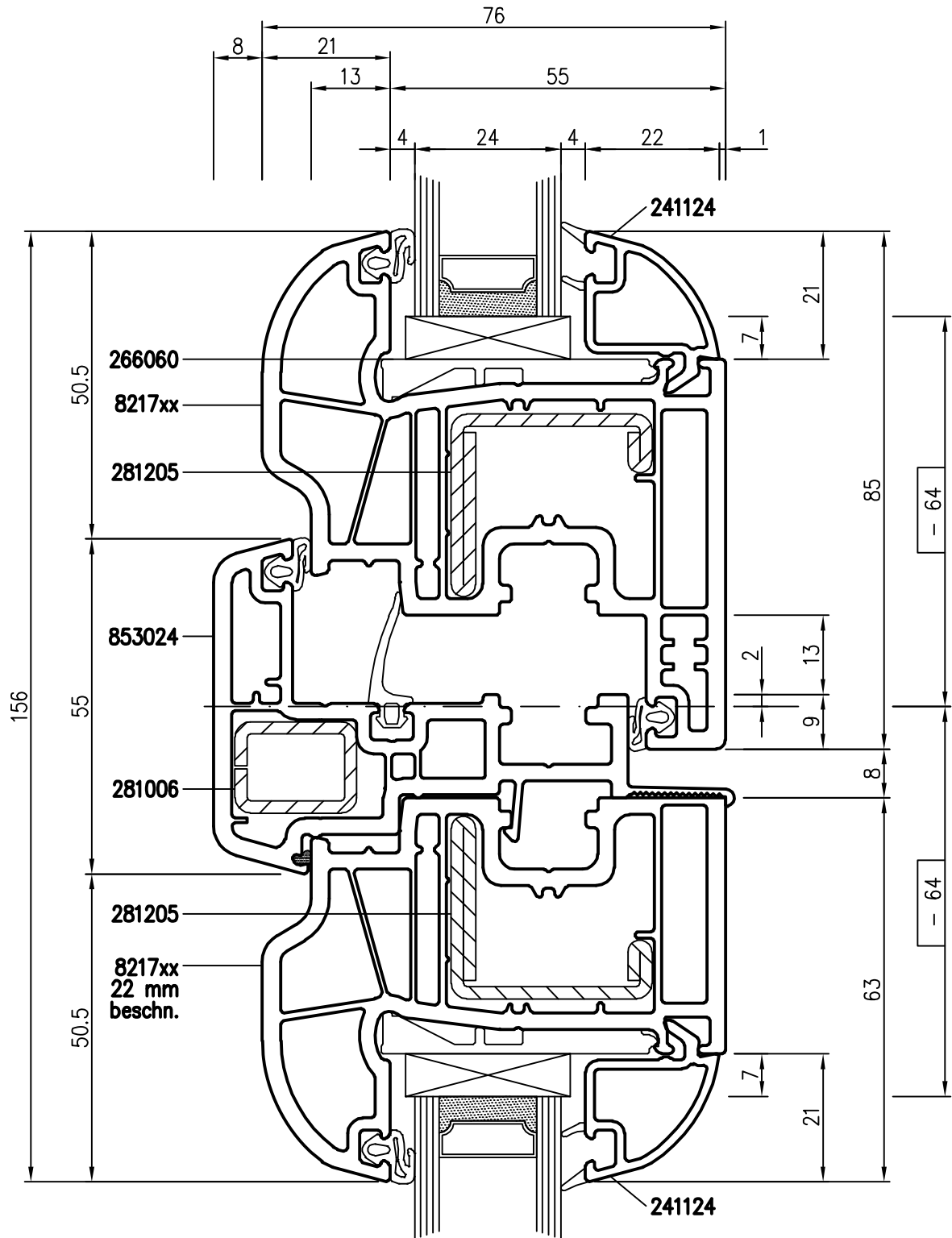
Profil	Artikel	Stahl
Stulp:	853024	281006
Flügel:	8202xx	281205
Glasleiste:	240424	



- # = Glasabzugsmaß

TD 7001 MD-010312 Rev.000 Technische Änderungen vorbehalten © ROPLASTO
 Zeichnerische Darstellungen nicht maßstäblich

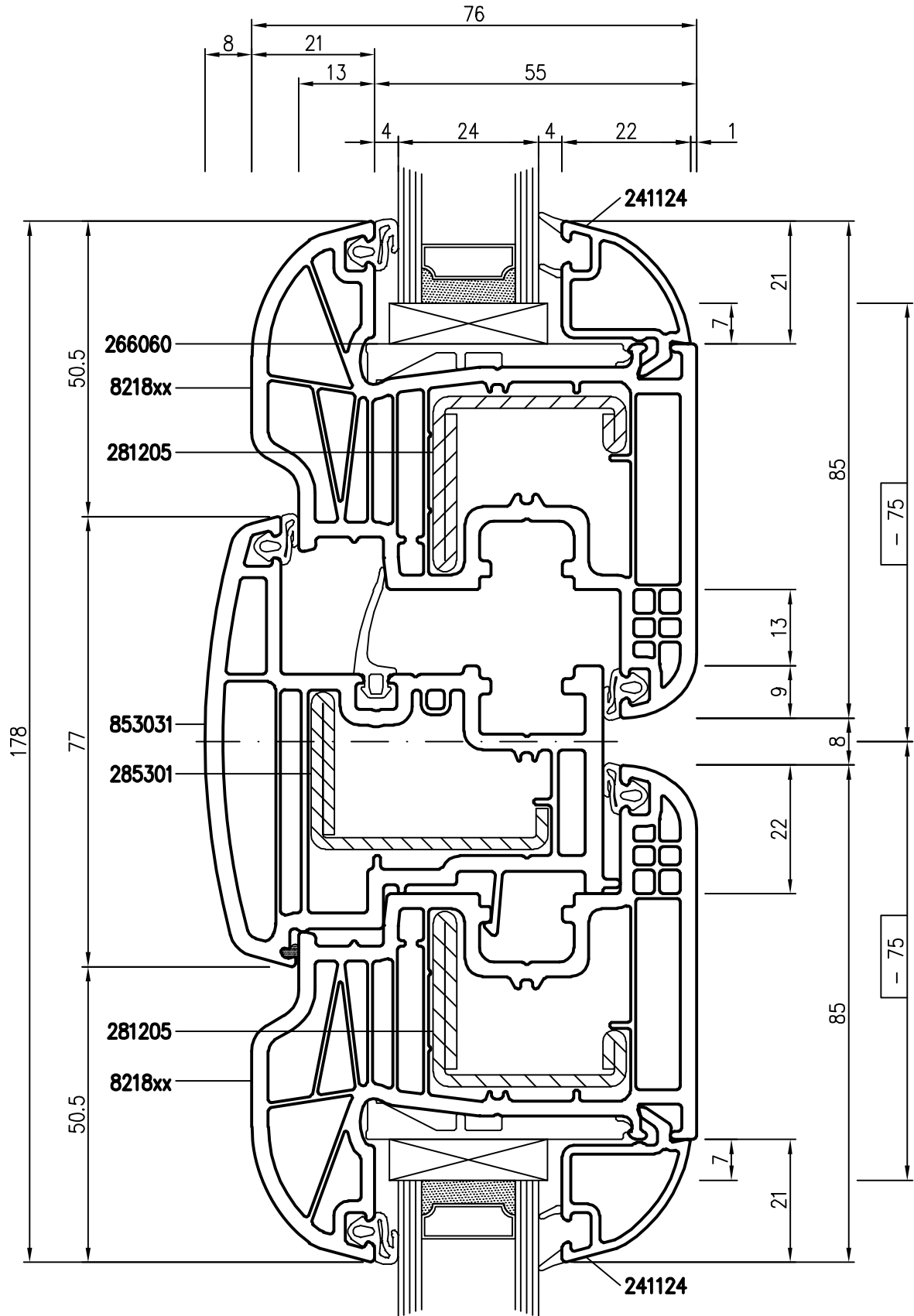
Profil	Artikel	Stahl
Stulp:	853024	281006
Flügel:	8203xx	281205
Glasleiste:	240624	



- # = Glasabzugsmaß

TD 7001 MD-010312 Rev.000 Technische Änderungen vorbehalten © ROPLASTO
 Zeichnerische Darstellungen nicht maßstäblich

Profil	Artikel	Stahl
Stulp:	853024	281006
Flügel:	8217xx	281205
Glasleiste:	241124	

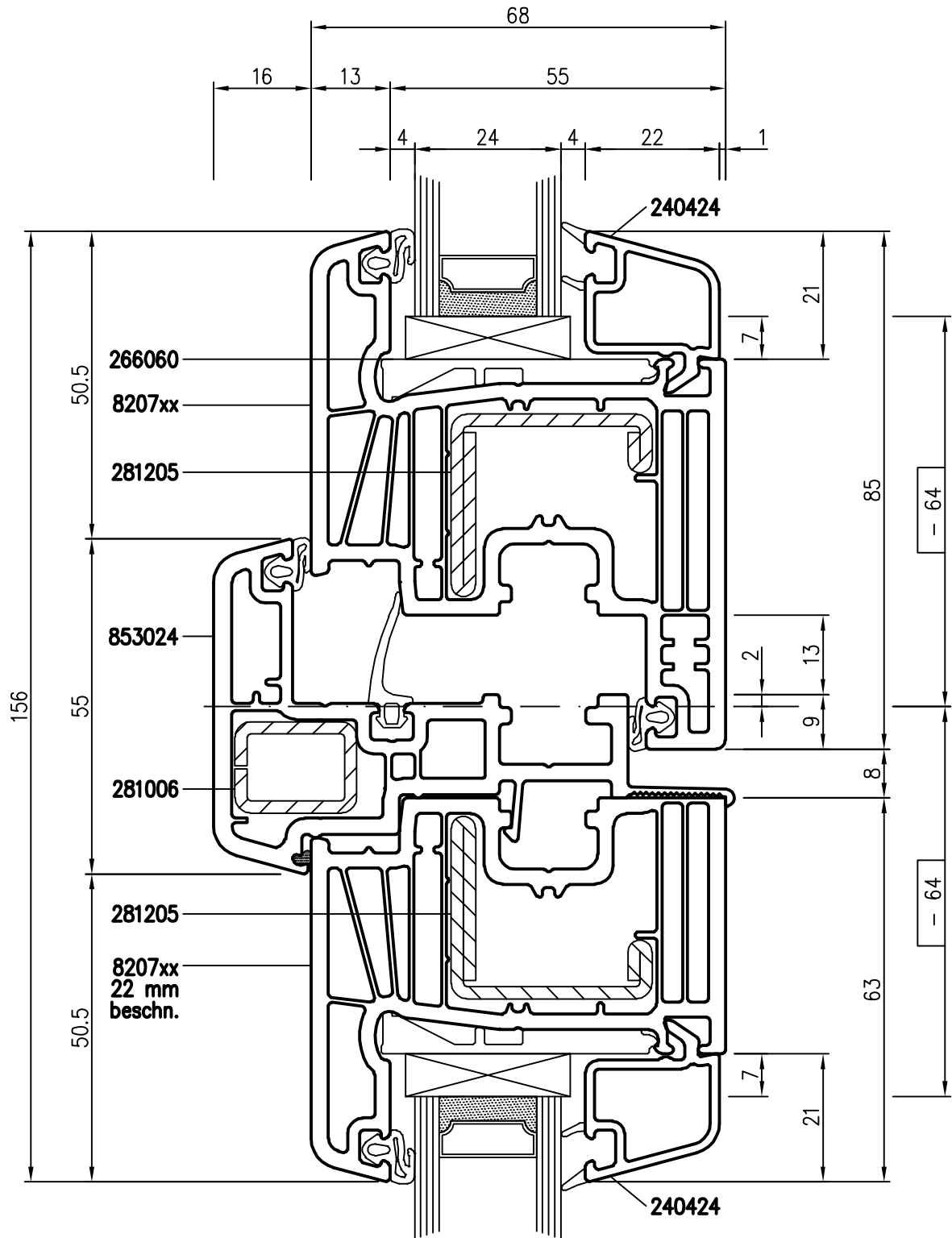


- # = Glasabzugsmaß

TD 7001 MD-010312 Rev.000 Technische Änderungen vorbehalten © ROPLASTO
 Zeichnerische Darstellungen nicht maßstäblich

4.2.2

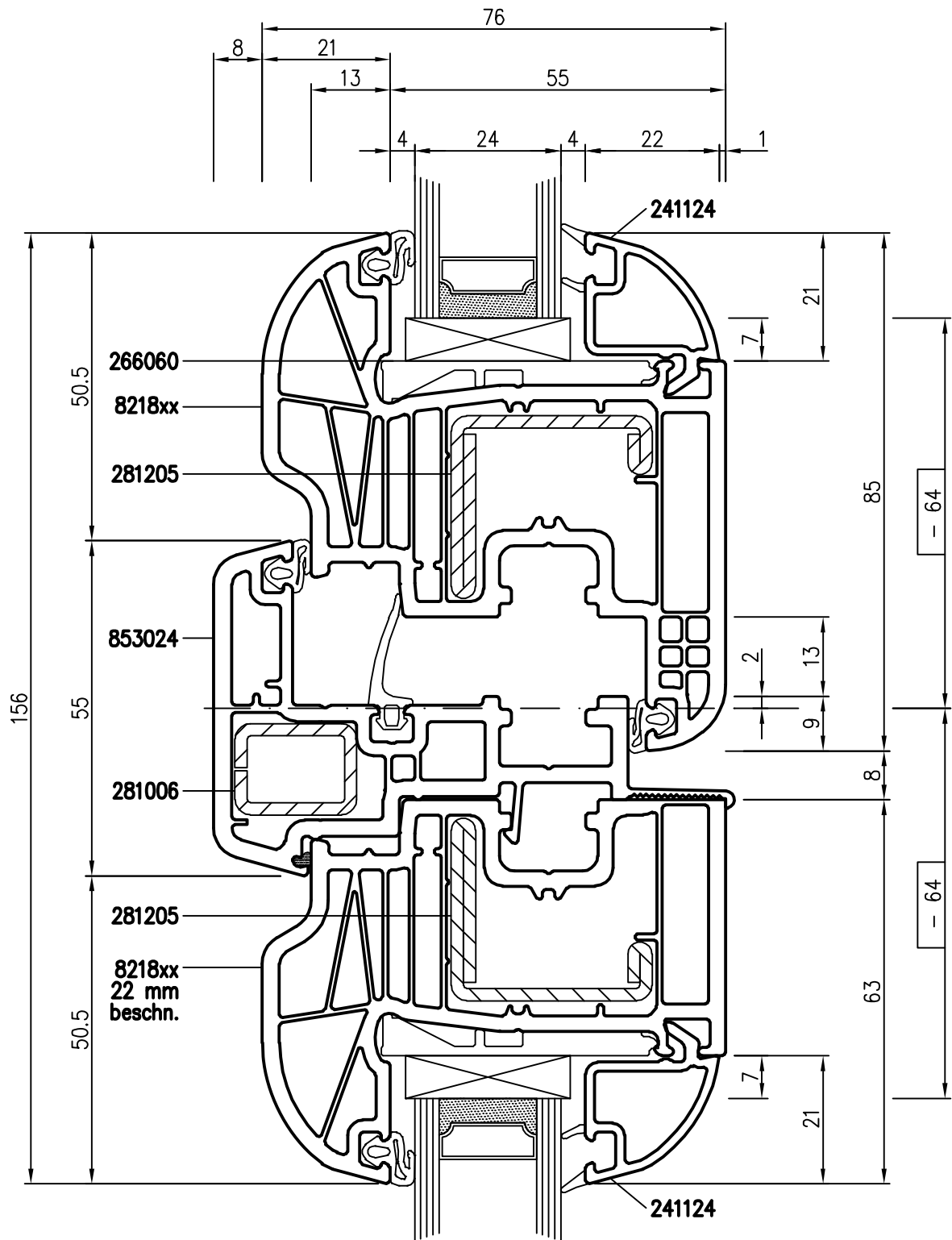
Profil	Artikel	Stahl
Stulp:	853031	285301
Flügel:	8218xx	281205
Glasleiste:	241124	



- # = Glasabzugsmaß

TD 7001 MD-010312 Rev.000 Technische Änderungen vorbehalten © ROPLASTO
 Zeichnerische Darstellungen nicht maßstäblich

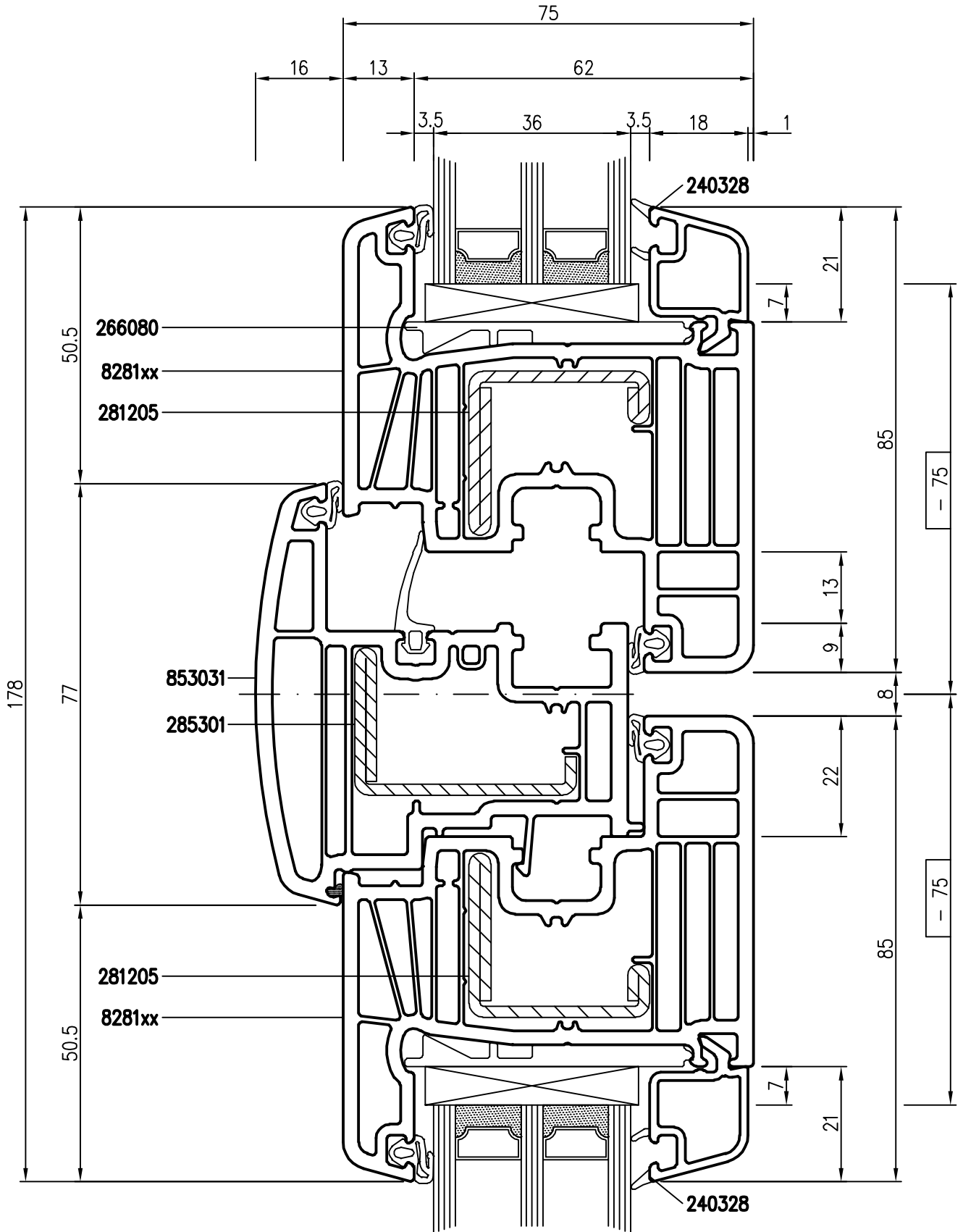
Profil	Artikel	Stahl
Stulp:	853024	281006
Flügel:	8207xx	281205
Glasleiste:	240424	



- # = Glasabzugsmaß

TD 7001 MD-010312 Rev.000 Technische Änderungen vorbehalten © ROPLASTO
 Zeichnerische Darstellungen nicht maßstäblich

Profil	Artikel	Stahl
Stulp:	853024	281006
Flügel:	8218xx	281205
Glasleiste:	241124	

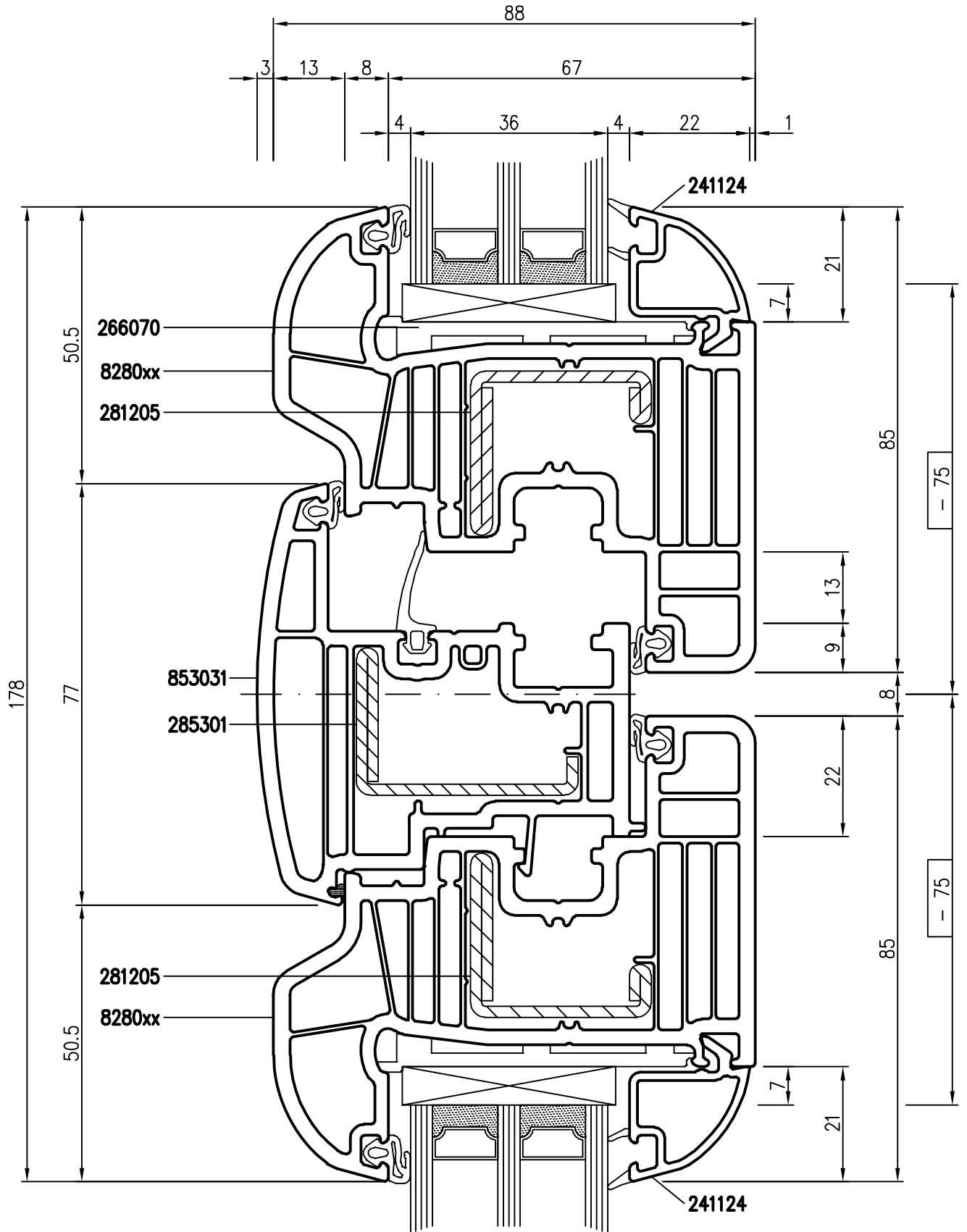


- # = Glasabzugsmaß

TD 7001 MD-010312 Rev.000 Technische Änderungen vorbehalten © ROPLASTO
 Zeichnerische Darstellungen nicht maßstäblich

4.3.1

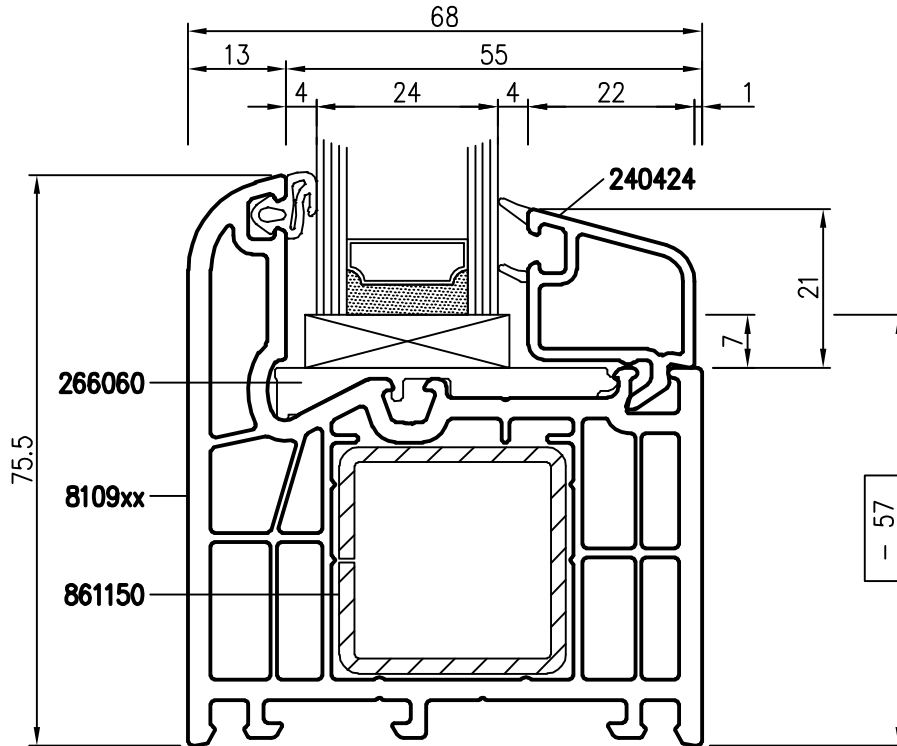
Profil	Artikel	Stahl
Stulp:	853031	285301
Flügel:	8281xx	281205
Glasleiste:	240328	



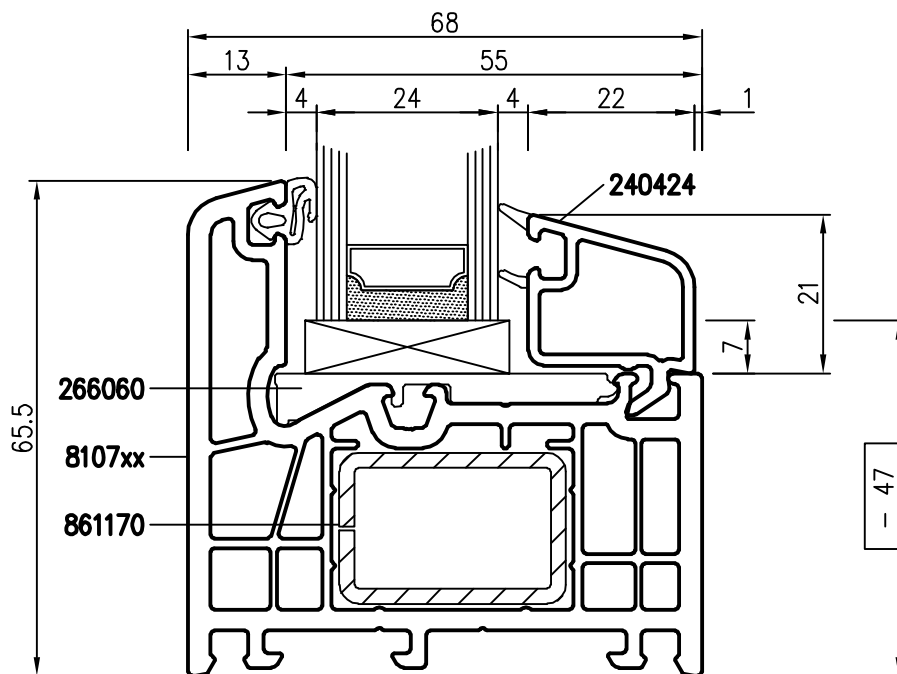
- # = Glasabzugsmaß

TD 7001 MD-010312 Rev.000 Technische Änderungen vorbehalten © ROPLASTO
 Zeichnerische Darstellungen nicht maßstäblich

Profil	Artikel	Stahl
Stulp:	853031	285301
Flügel:	8280xx	281205
Glasleiste:	241124	

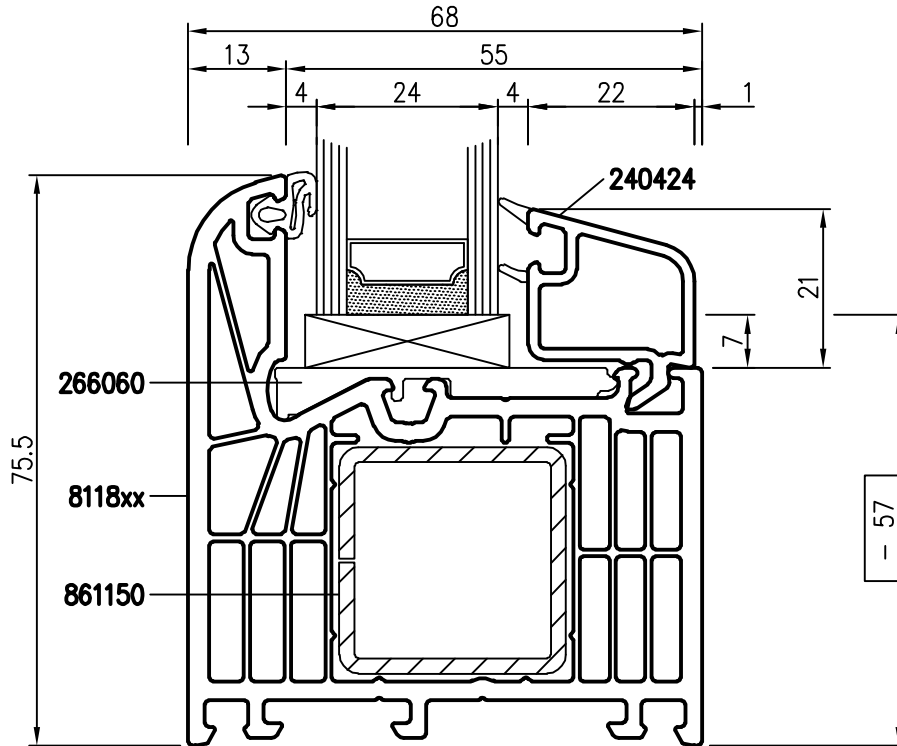


Profil	Artikel	Stahl
Blendrahmen:	8109xx	861150
Glasleiste:	240424	

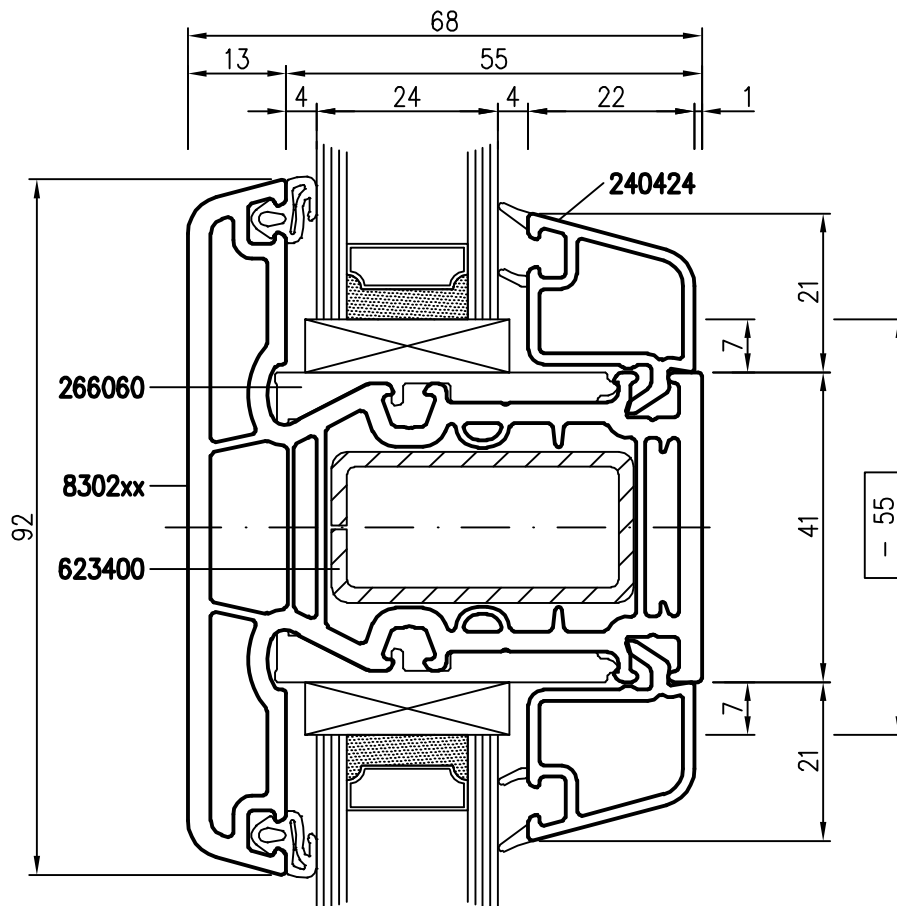


Profil	Artikel	Stahl
Blendrahmen:	8107xx	861170
Glasleiste:	240424	

- # = Glasabzugsmaß



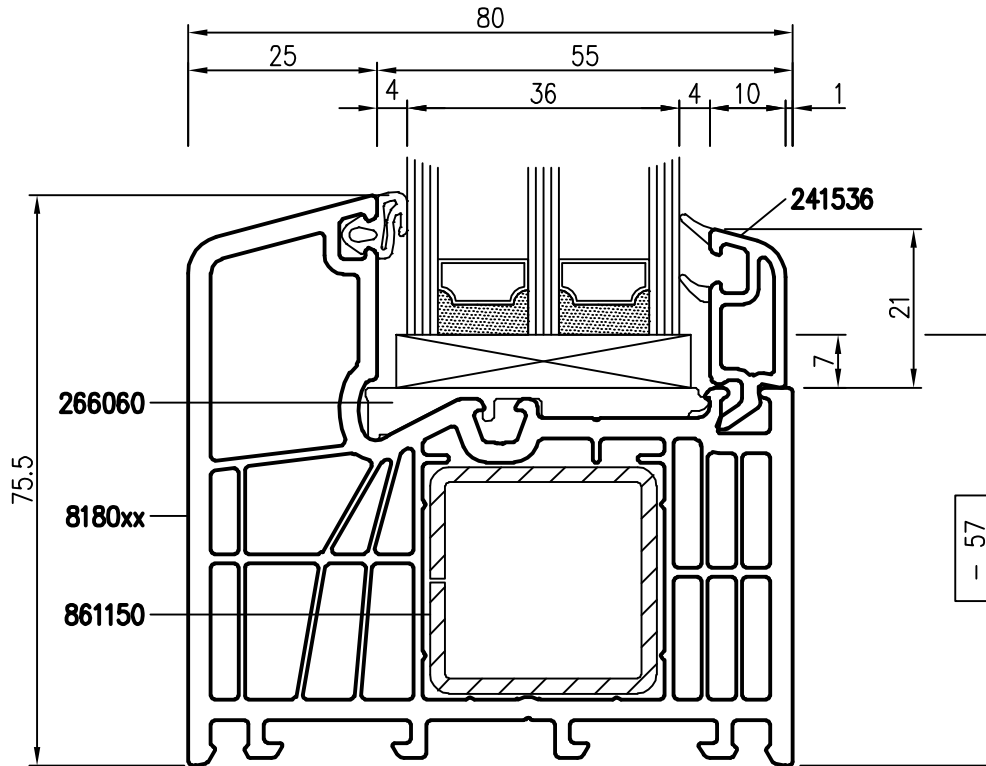
Profil	Artikel	Stahl
Blendrahmen:	8118xx	861150
Glasleiste:	240424	



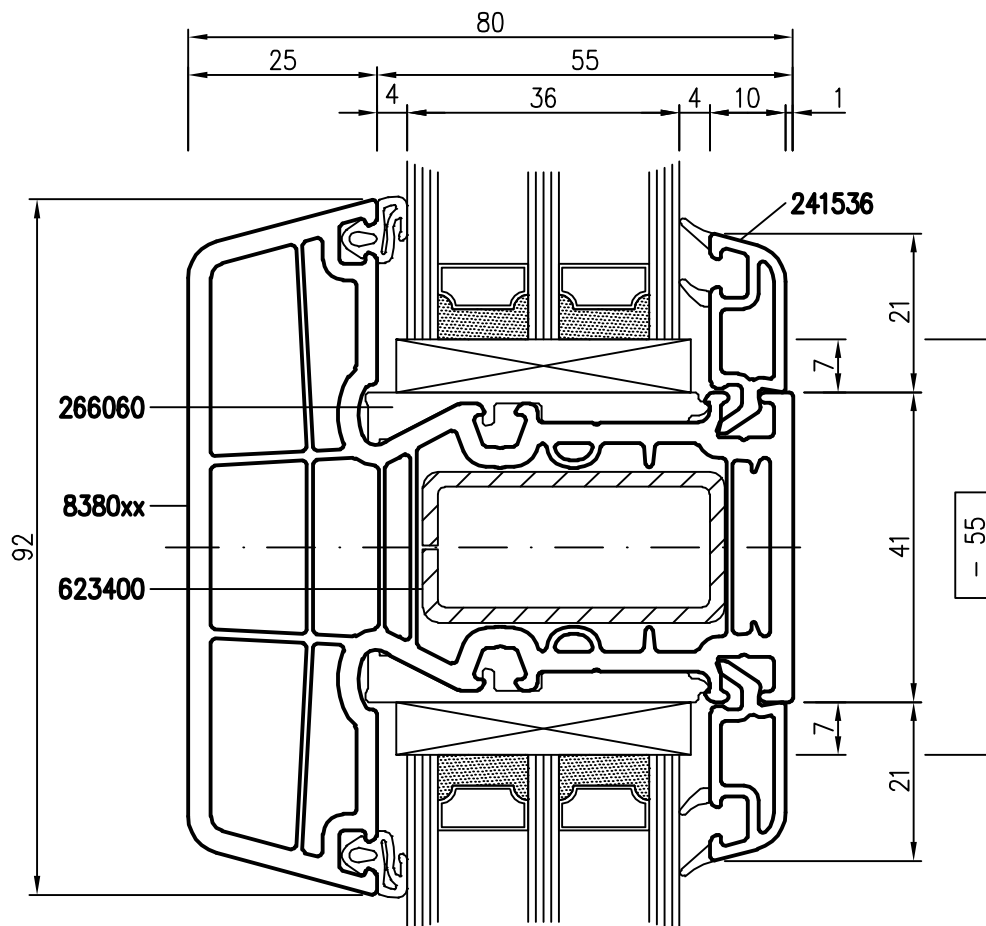
Profil	Artikel	Stahl
Pfosten:	8302xx	623400
Glasleiste:	240424	

- # = Glasabzugsmaß

TD 7001 MD-010312 Rev.000 Technische Änderungen vorbehalten © ROPLASTO
 Zeichnerische Darstellungen nicht maßstäblich



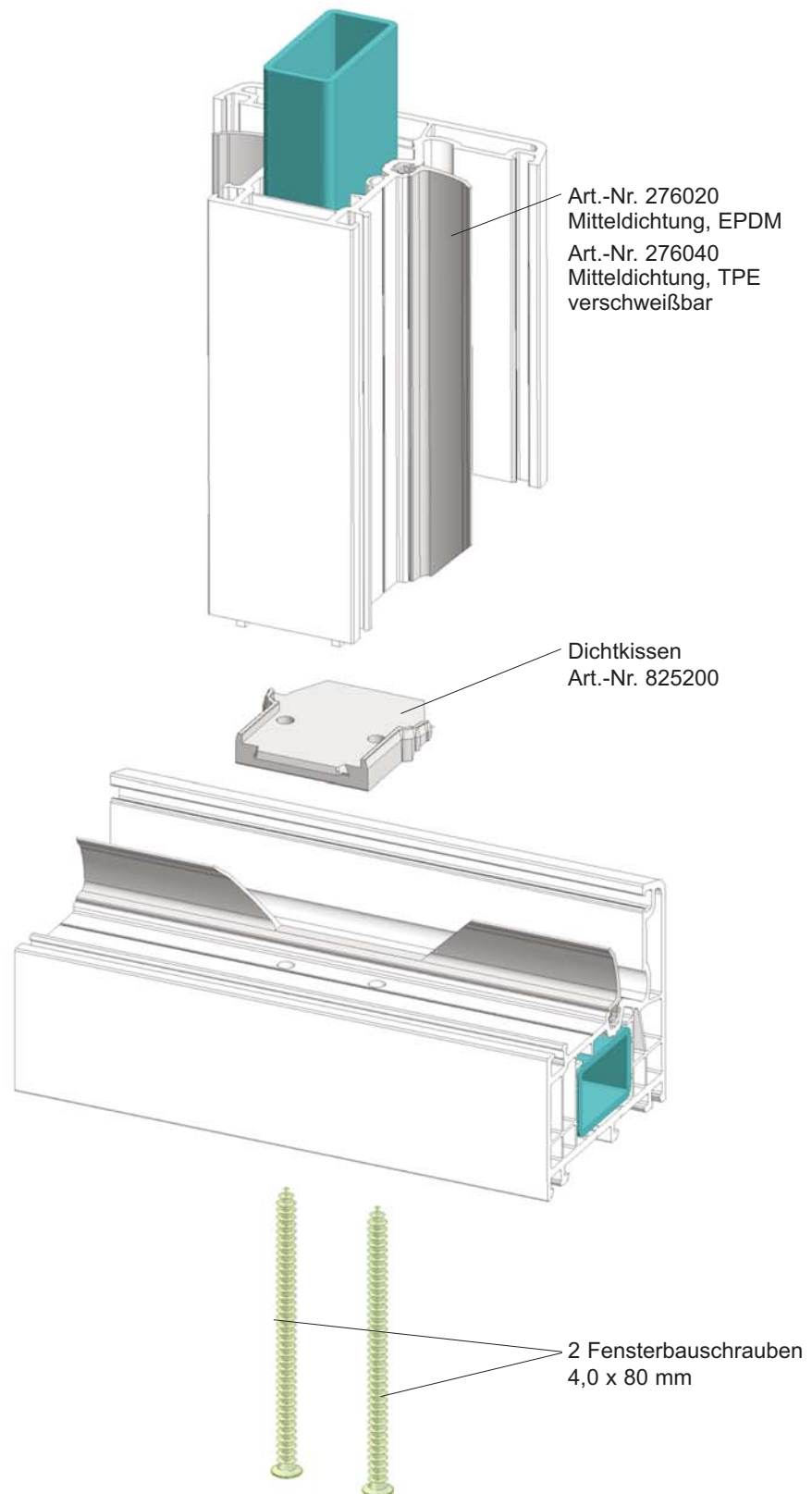
Profil	Artikel	Stahl
Blendrahmen:	8180xx	861150
Glasleiste:	241536	



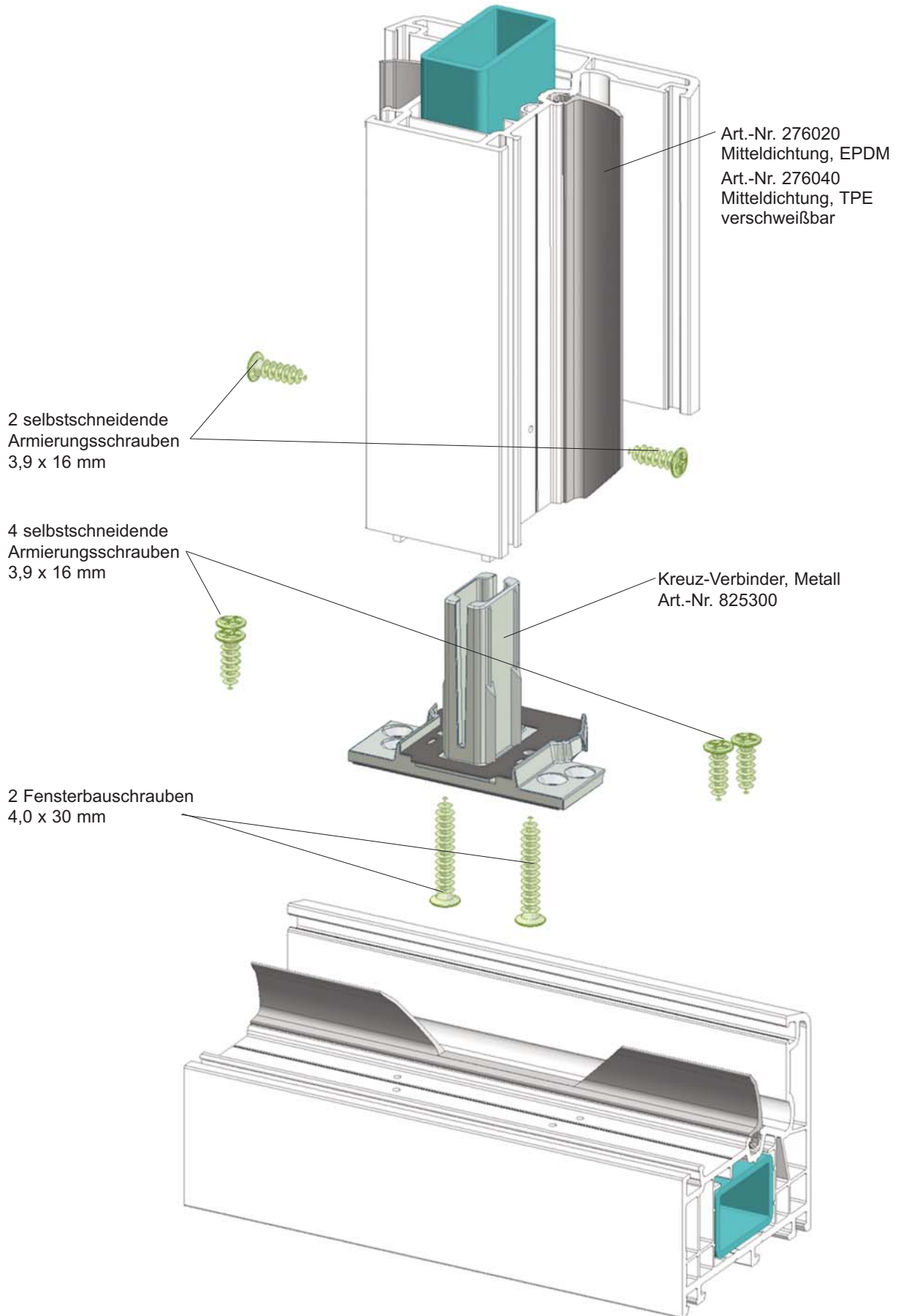
Profil	Artikel	Stahl
Pfosten:	8380xx	623400
Glasleiste:	241536	

- # = Glasabzugsmaß

Pfostenverbindung mit
Dichtkissen Art.-Nr. 825200

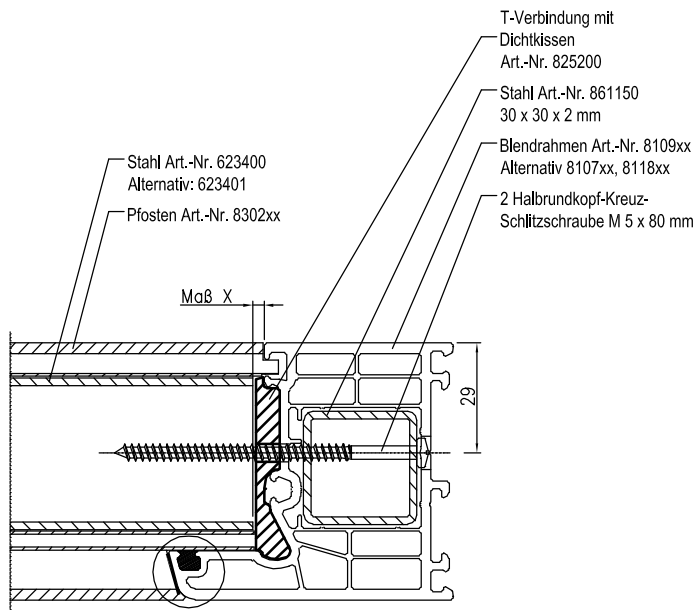


**Pfostenverbindung mit
Kreuz-Verbinder, Metall, Art.-Nr. 825300**

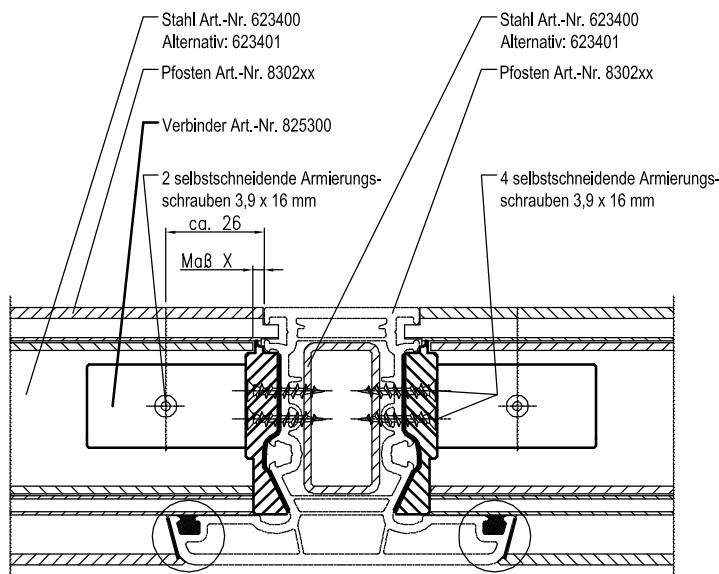
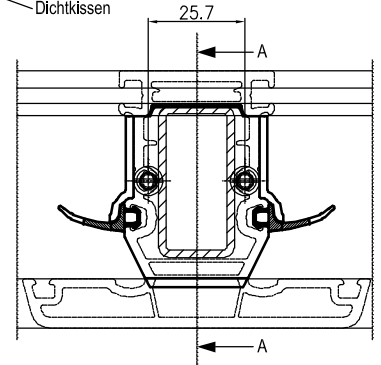
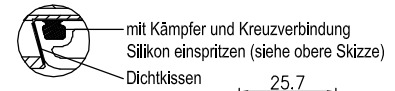
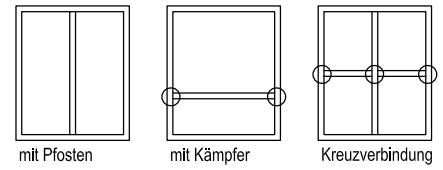


Fräserzeichnungen

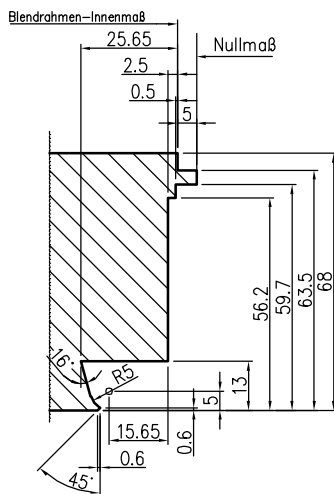
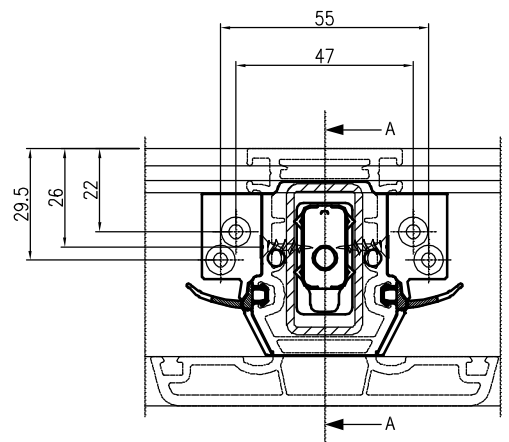
Metall-Kreuz-Verbinder 825300 für Pfosten 8302xx



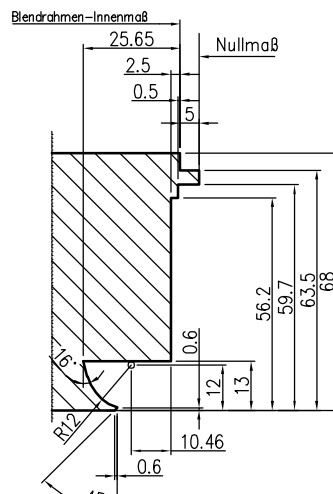
Schnitt A-A



Schnitt A-A



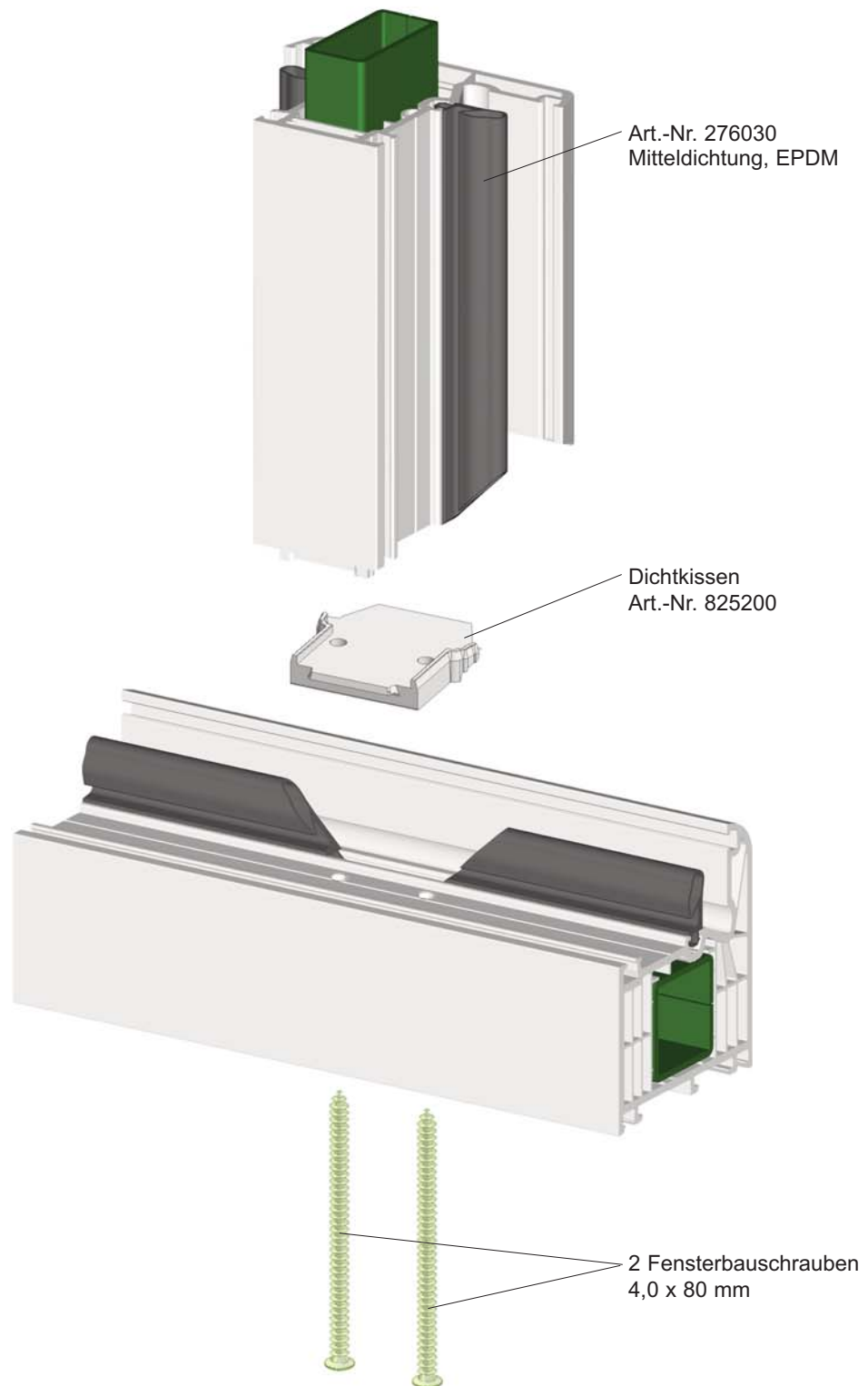
Fräskontur: 8107xx, 8302xx



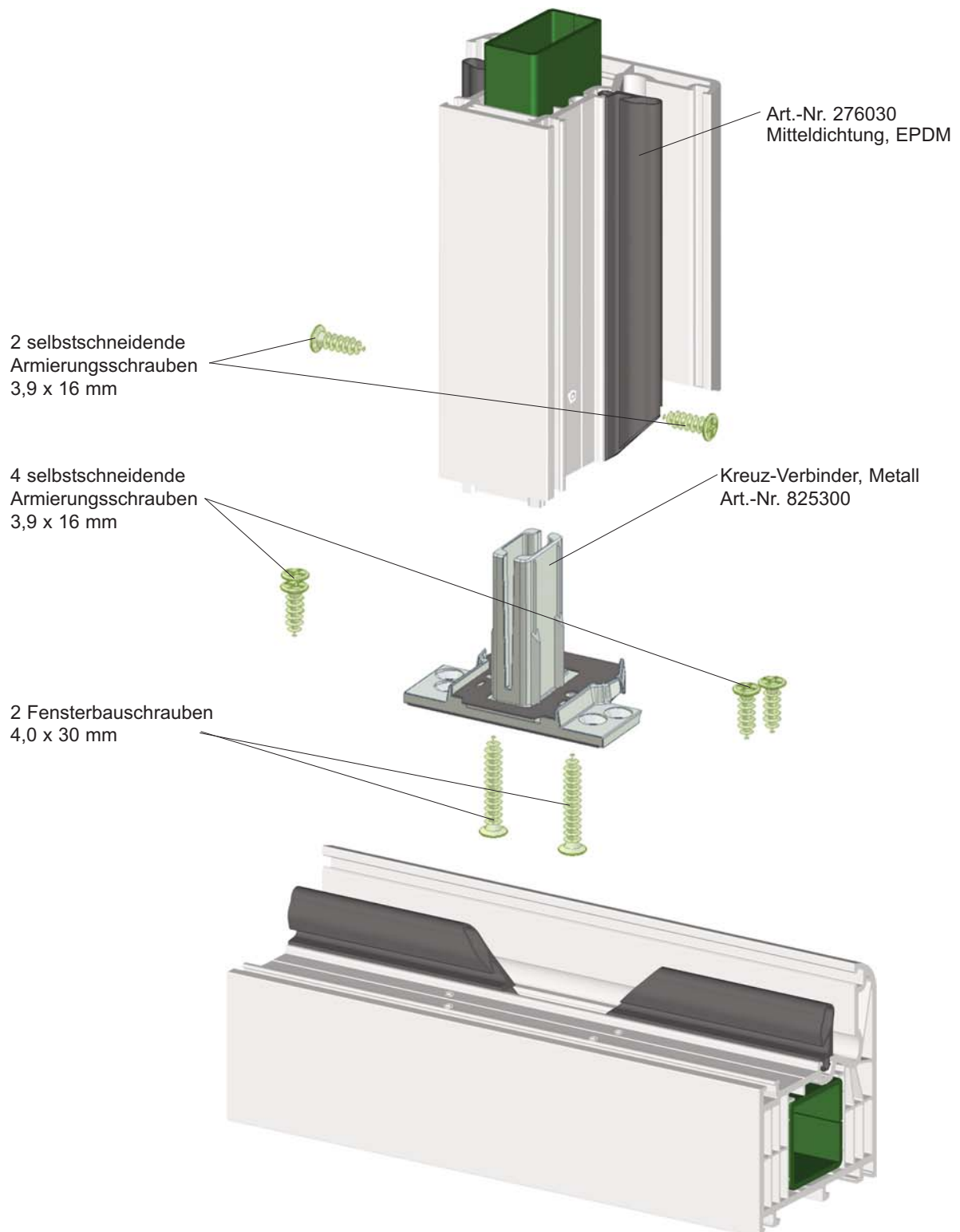
Fräskontur: 8118xx, 8109xx

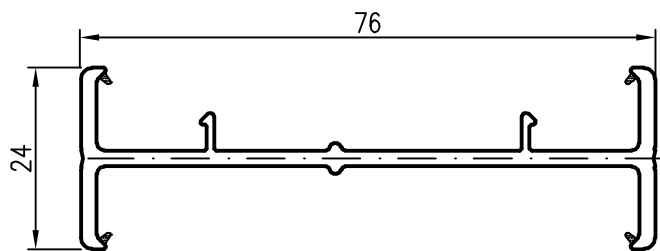
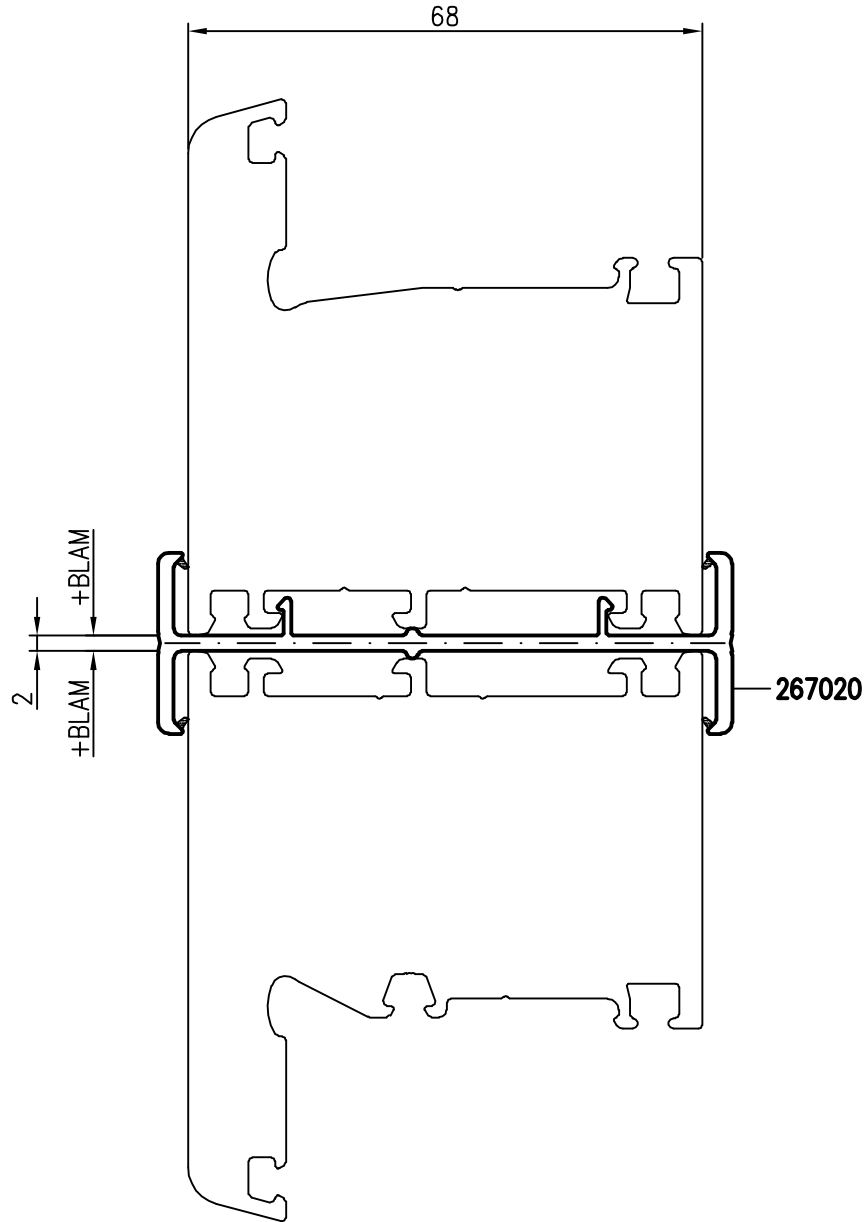
Pfosten	Verstärkung	Abmessungen	Maß X
8302xx	623400	40 x 20 x 2	7,5 mm
	623401	40 x 20 x 1,5	7,5 mm

Pfostenverbindung mit
Dichtkissen Art.-Nr. 825200



Pfostenverbindung mit
Kreuz-Verbinder, Metall, Art.-Nr. 825300

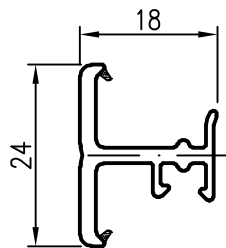
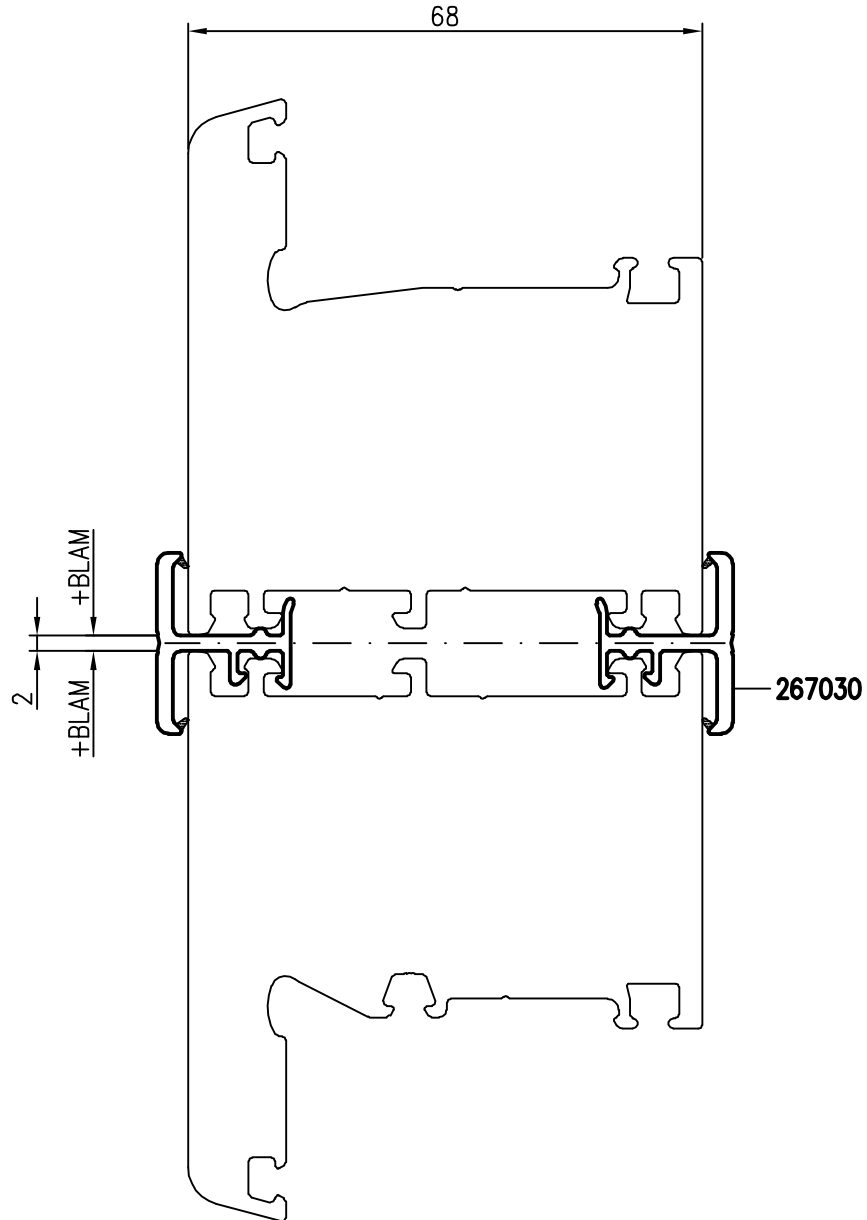




- # = Glasabzugsmaß

TD 7001 MD-010312 Rev.000 Technische Änderungen vorbehalten © ROPLASTO
 Zeichnerische Darstellungen nicht maßstäblich

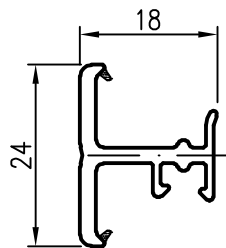
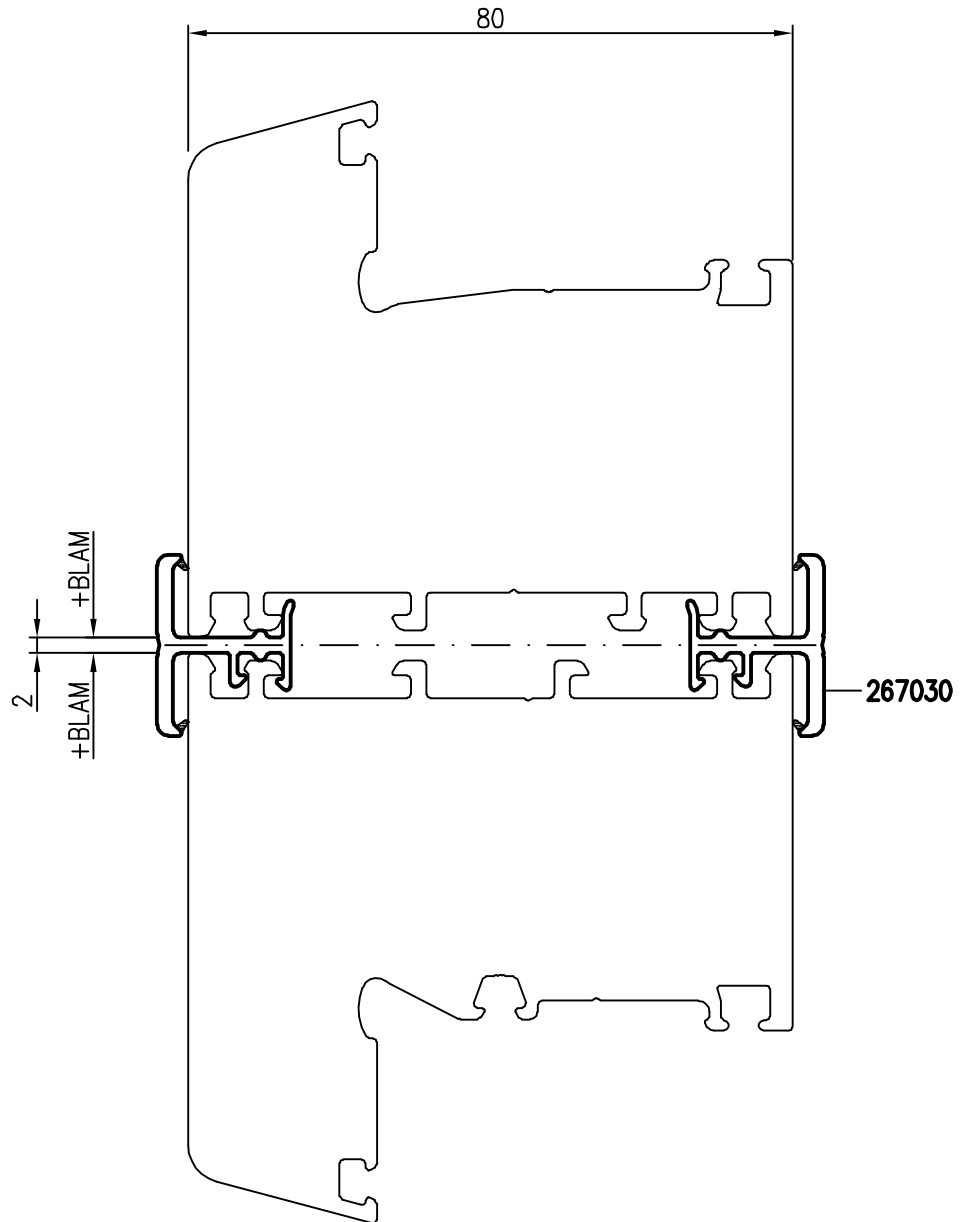
Profil	Artikel	Stahl
Kopplung:	267020	



-# = Glasabzugsmaß

TD 7001 MD-010312 Rev.000 Technische Änderungen vorbehalten © ROPLASTO
 Zeichnerische Darstellungen nicht maßstäblich

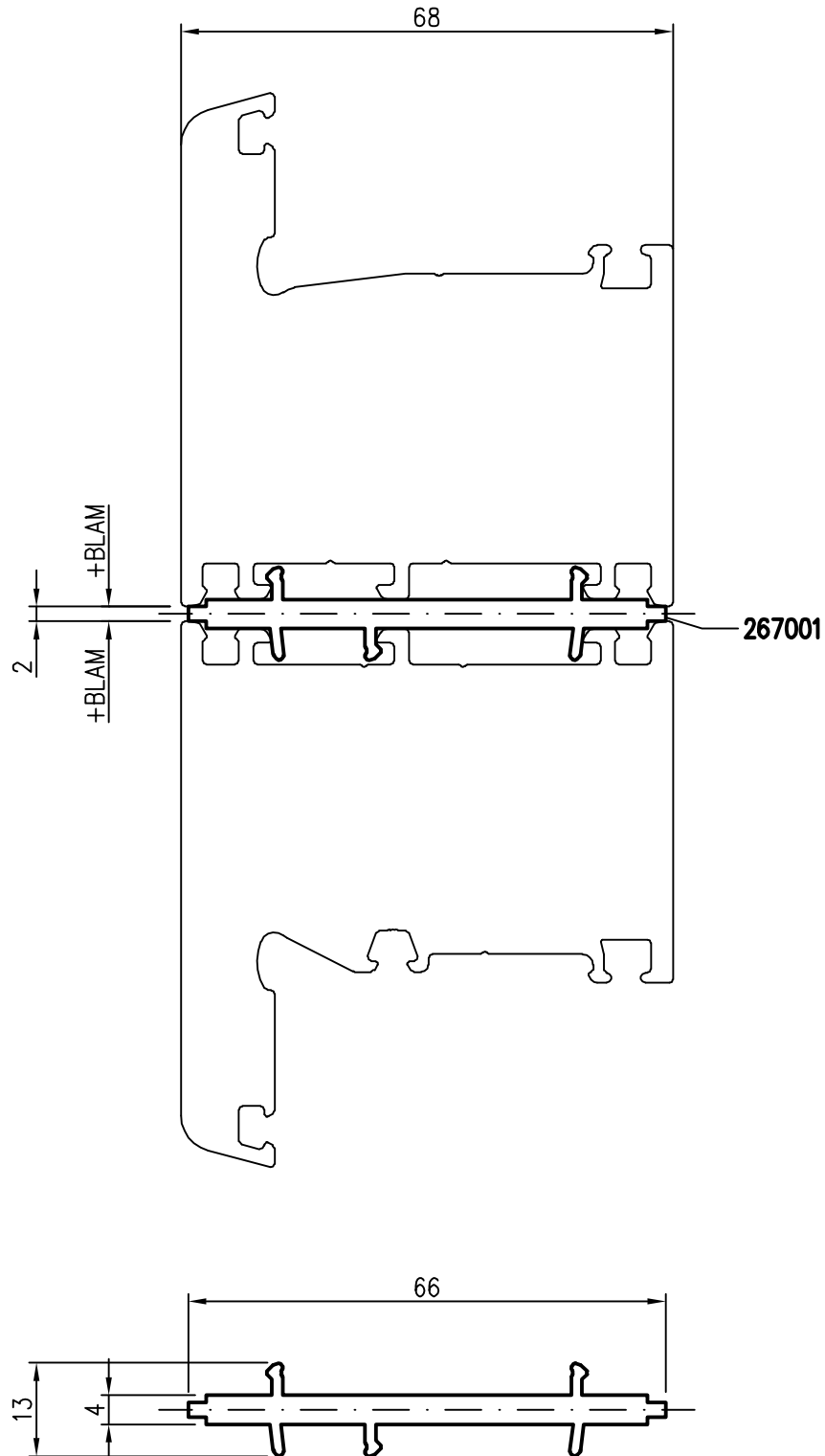
Profil	Artikel	Stahl
Kopplung:	267030	



- # = Glasabzugsmaß

TD 7001 MD-010312 Rev.000 Technische Änderungen vorbehalten © ROPLASTO
 Zeichnerische Darstellungen nicht maßstäblich

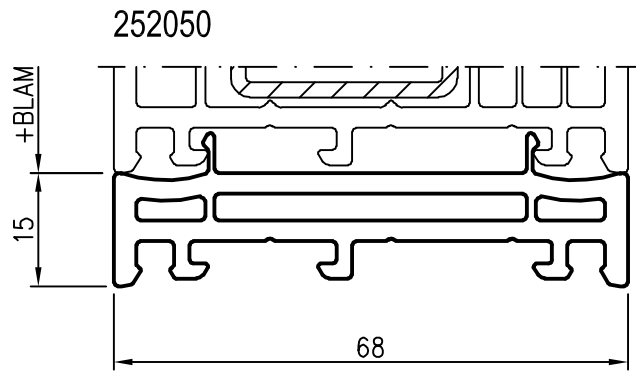
Profil	Artikel	Stahl
Kopplung:	267030	



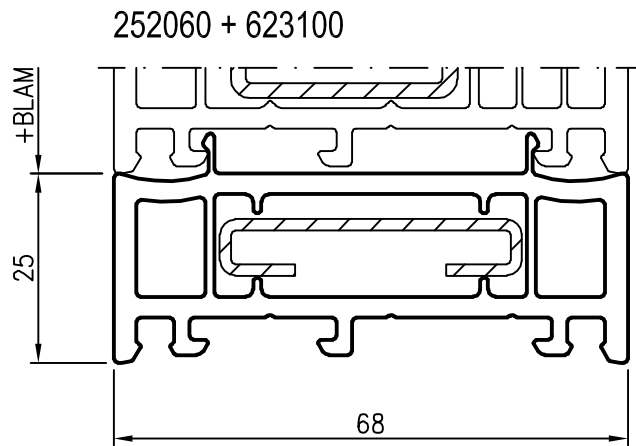
-# = Glasabzugsmaß

TD 7001 MD-010312 Rev.000 Technische Änderungen vorbehalten © ROPLASTO
 Zeichnerische Darstellungen nicht maßstäblich

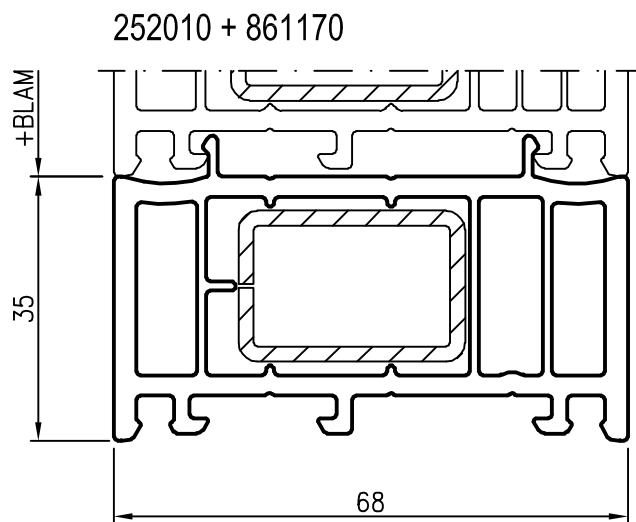
Profil	Artikel	Stahl
Kopplung:	267001	



Profil	Artikel
Verbreiterung, 15 mm:	252050



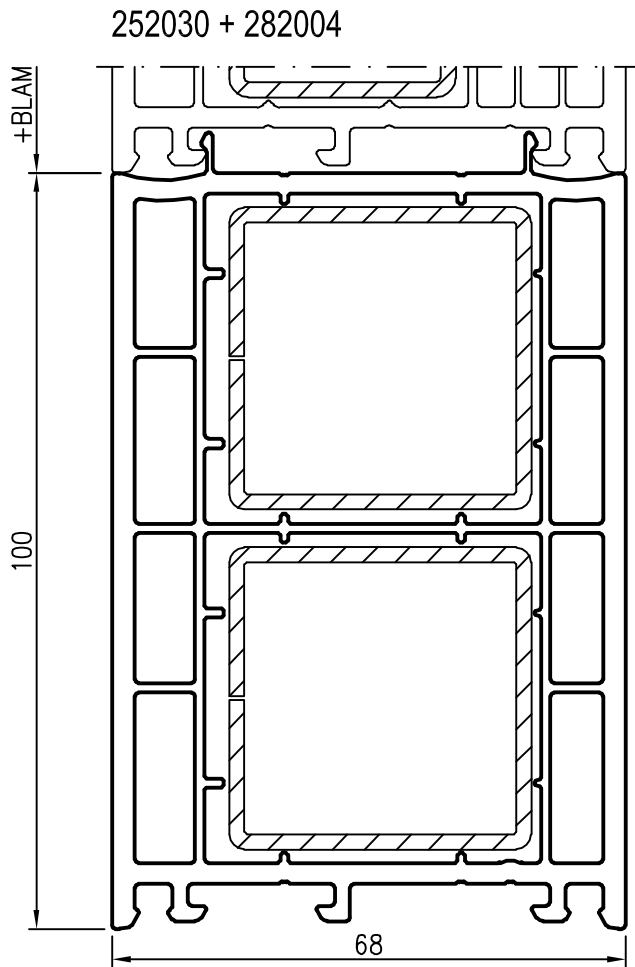
Profil	Artikel
Verbreiterung, 25 mm:	252060



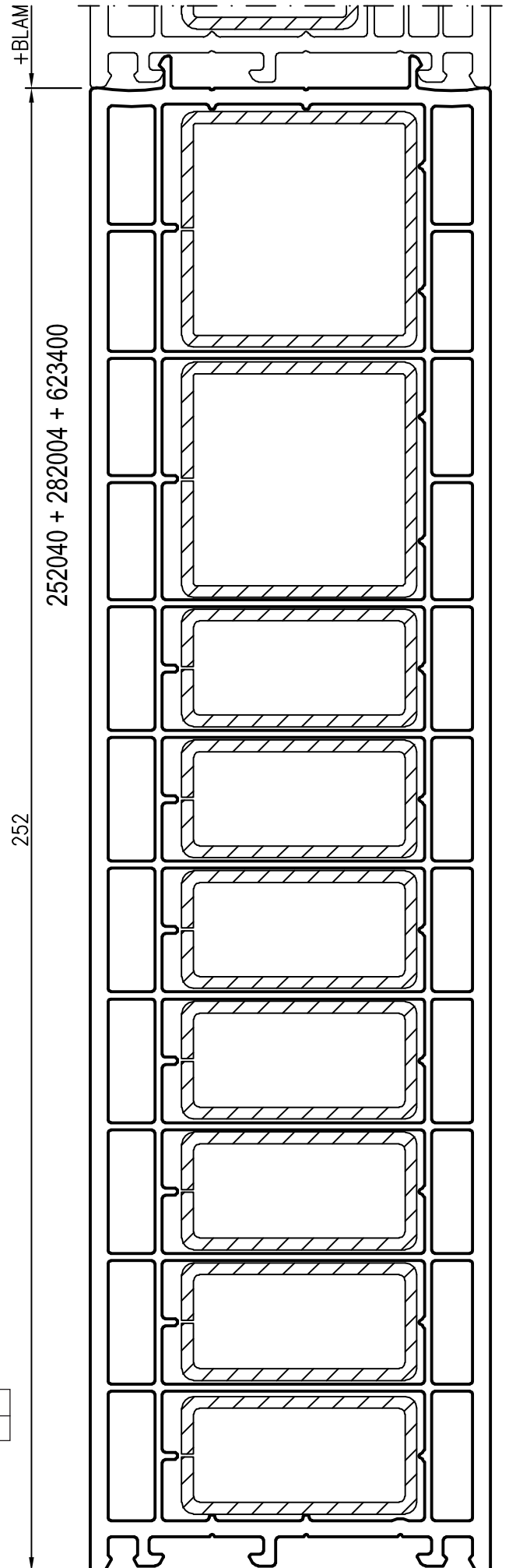
Profil	Artikel
Verbreiterung, 35 mm:	252010

-# = Glasabzugsmaß

Zubehör-Schnitte

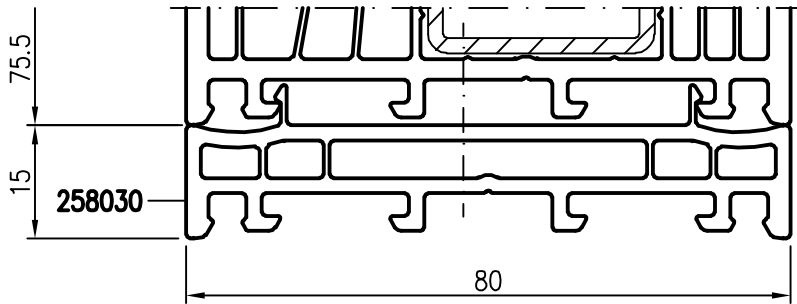


Profil	Artikel
Verbreiterung, 100 mm:	252030

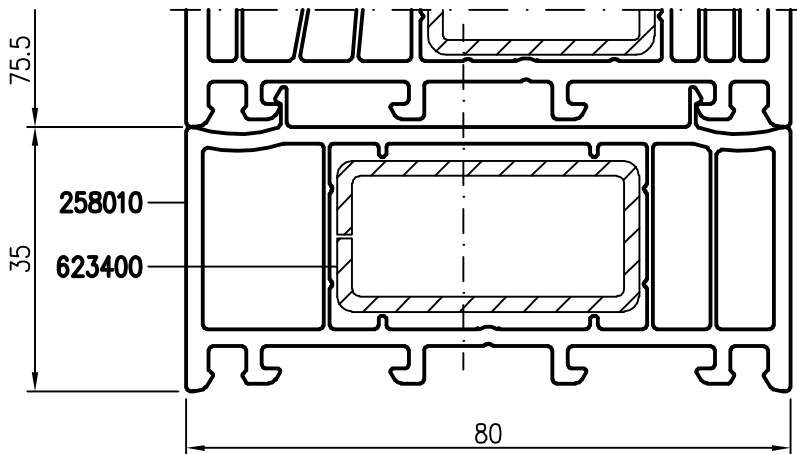


Profil	Artikel
Verbreiterung, 252 mm:	252040

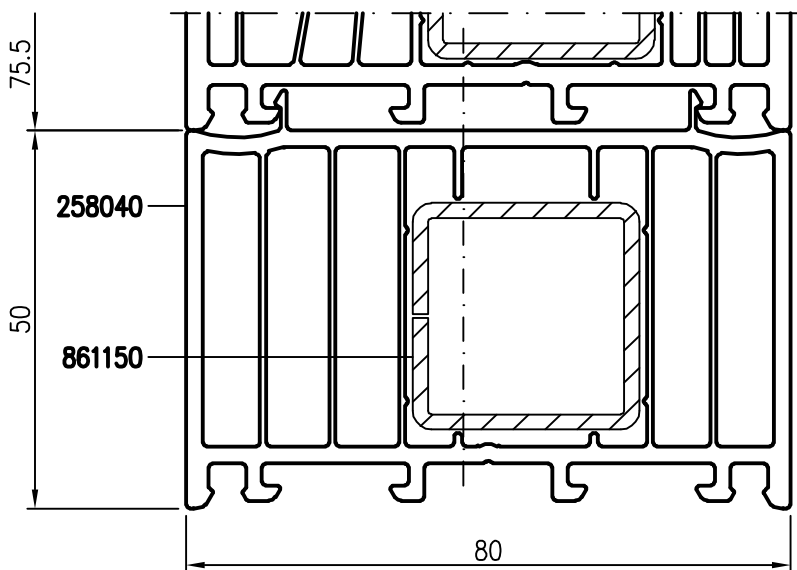
- # = Glasabzugsmaß



Profil	Artikel
Verbreiterung, 15 mm:	258030



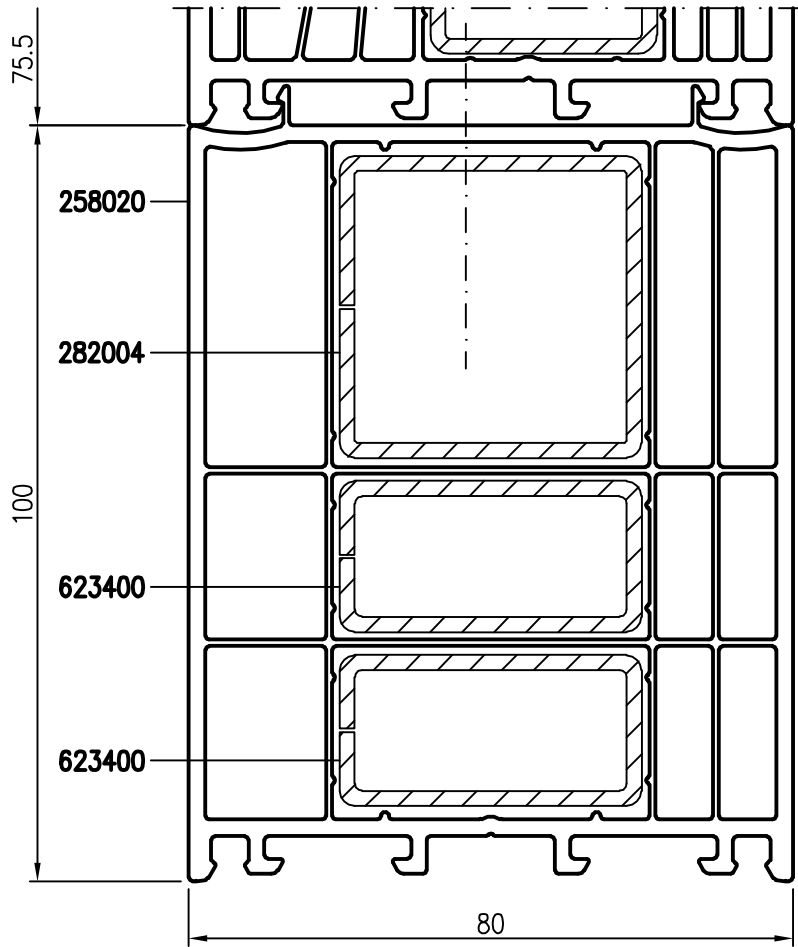
Profil	Artikel
Verbreiterung, 35 mm:	258010



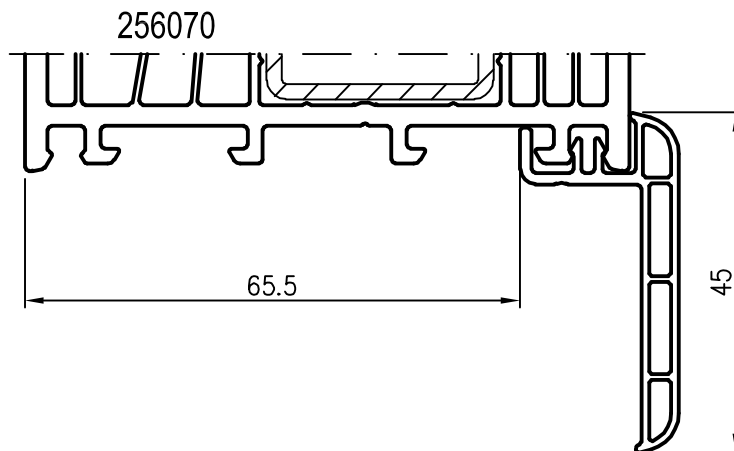
Profil	Artikel
Verbreiterung, 40 mm:	258040

-# = Glasabzugsmaß

Zubehör-Schnitte



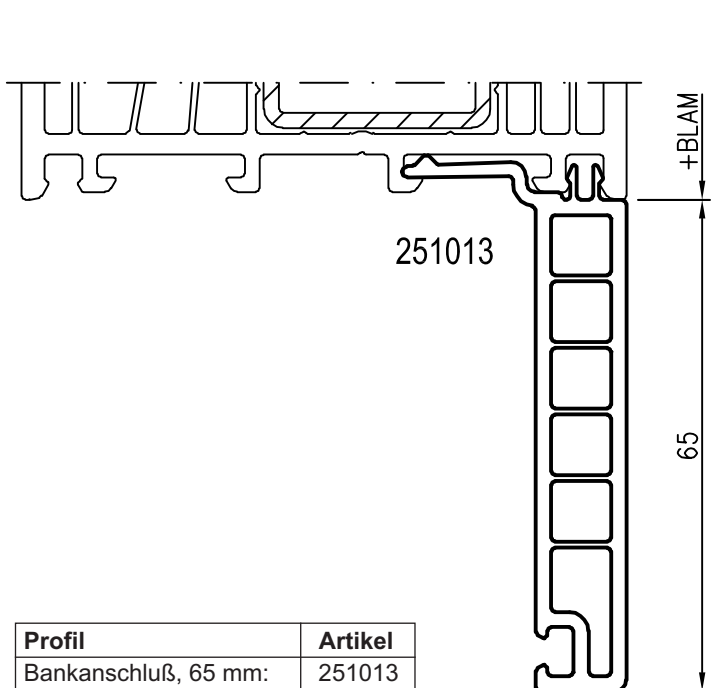
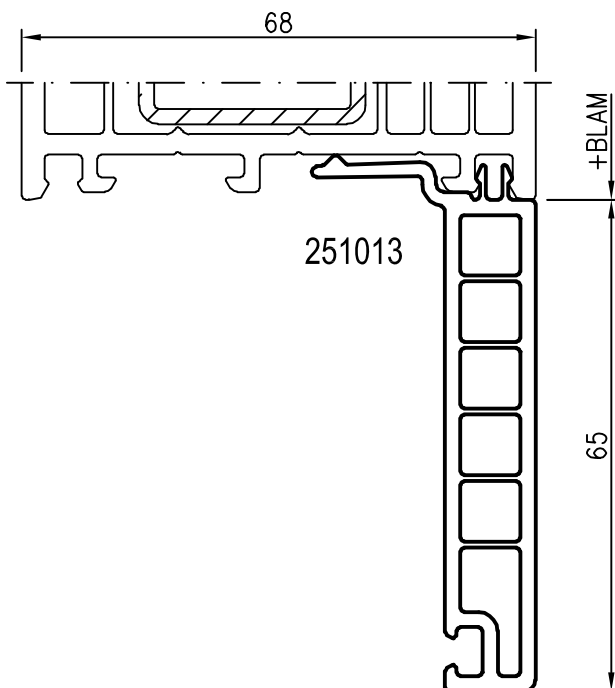
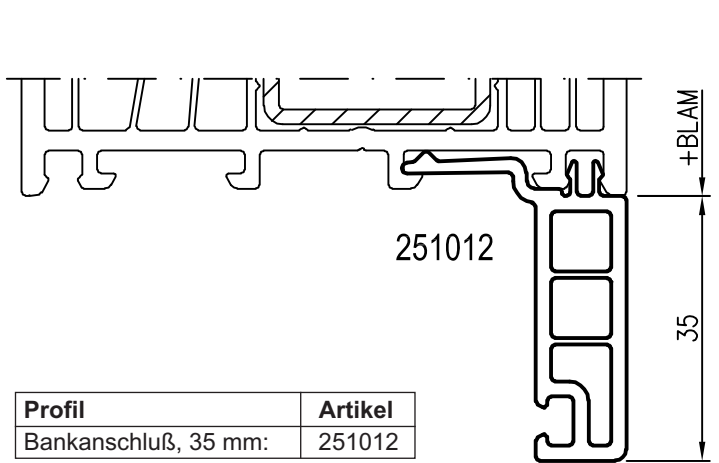
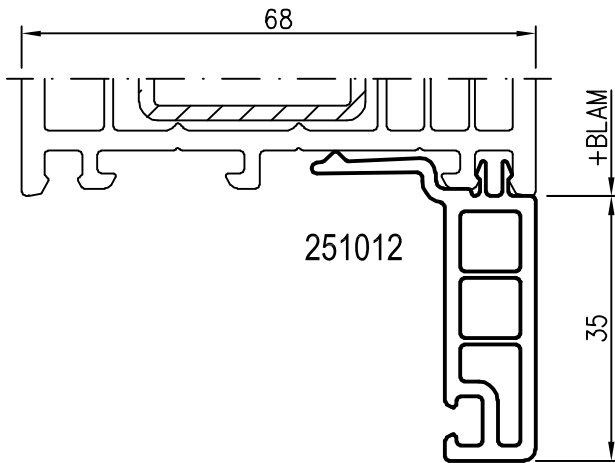
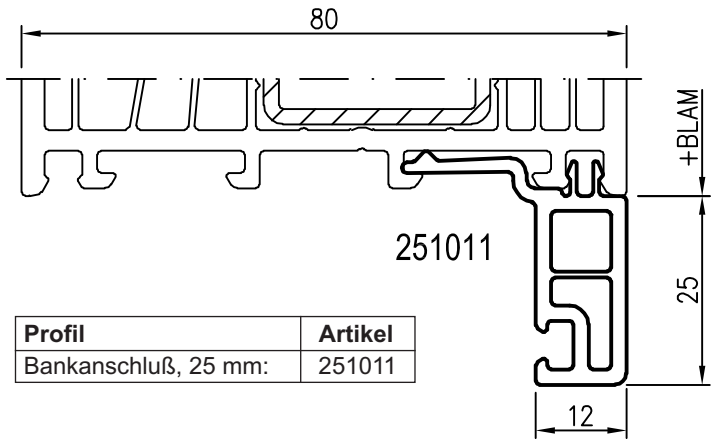
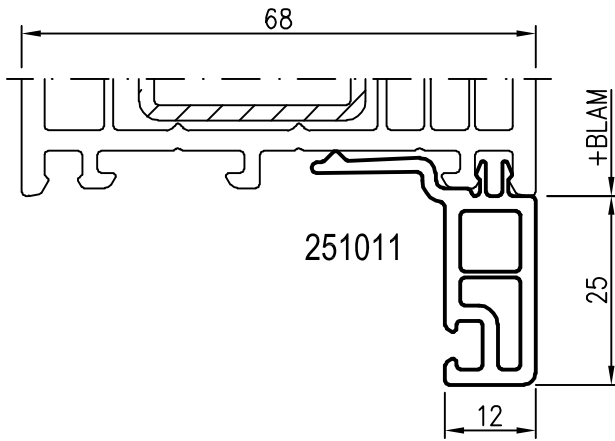
Profil	Artikel
Verbreiterung, 100 mm:	258020



Profil	Artikel
Montageprofil:	256070

-# = Glasabzugsmaß

Zubehör-Schnitte



-# = Glasabzugsmaß