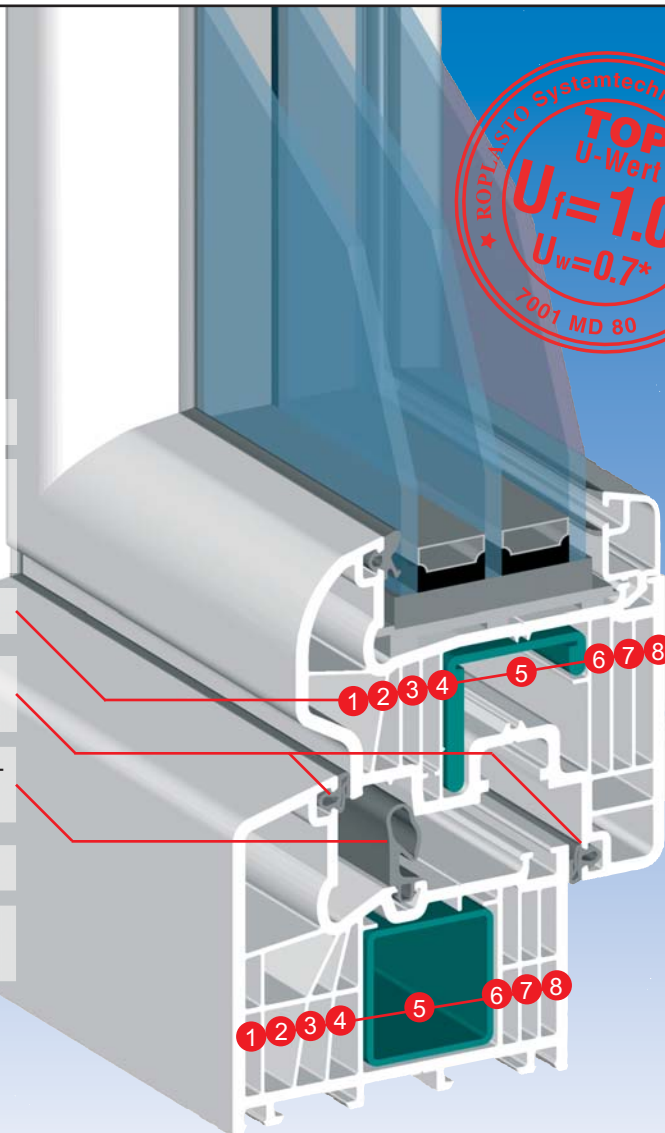


Roplasto | 7001 MD 80 für die Anforderungen von Morgen



Technische Daten

- Verglasungsstärken von 4 bis 50 mm, je nach Profilkombination
- 8 Wärmedämmkammern
- 2 Anschlagdichtungen in Flügel und Blendrahmen
- 1 hochabdichtende, schlauchförmige Mitteldichtung
- Bautiefe 80/103 mm
- Pflegeleichte Roplasto Whiteline-Oberflächen

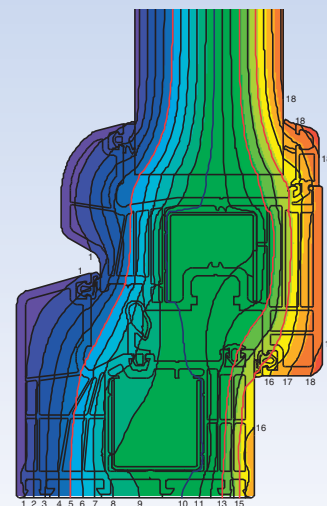


Eine Investition die sich bezahlt macht!

Mit den neuen Roplasto-Profilsystemen können Energiesparfenster für höchste Wärmedämmansprüche gebaut werden.

Bei der Entwicklung der neuen Profildesigns konnte auf ausgereifte Technik aufgebaut werden.

Im Mittelpunkt stand zudem die Ausrichtung auf zukünftige Anforderungen der Energieeinsparverordnung, welche hierbei bereits heute erfüllt werden.



Türformen

Speziell konstruierte Kunststoffprofile mit besonders stabilen Stahlverstärkungen ermöglichen den Bau von Haustüren in unendlich vielen Formen und Oberflächen. Mit maßgeschneiderten Angeboten wird auf die Anforderungen an Komfort, Sicherheit und Design eingegangen. Weitere Ausführungsvarianten von Fenstertüren berücksichtigen Wünsche nach besonders großen Öffnungen oder einem barrierefreien Zugang.



* U_f und U_w in W/m^2K

bezogen auf ein Prüfmaß von $1,23 \times 1,48$ m. Wärmedämmeigenschaften sind abhängig von Fenstergröße, den Ausstattungsmerkmalen der Profilkombinationen und der Glaswahl.